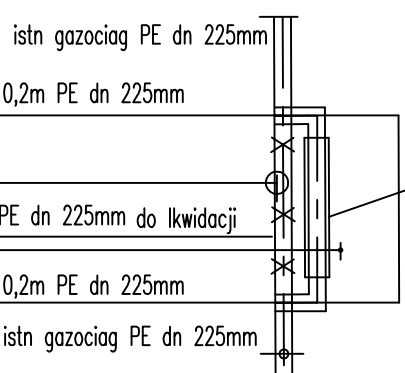


rura osłonowa PE dn 315mm L= 2,2m



Profil przebudowy gazociągu


Skala 1:100/100

P.p. = 160,00

Rzędna istniejącego terenu	175,45	proj ks300, rz.osi=173,83	proj telekom, rz.osi=174,68	175,46
Rzędna osi proj. rurociągu	174,36			174,37
Rzędna osi istn. rurociągu	173,91			173,92
Zagłębienie osi przewodu projektowanego	1,54			1,54
Zagłębienie osi przewodu istniejącego	1,09			1,09
Proj. spadek, średnica, odległość	PE-RC Ø 225mm i=4,0 ‰ L=2,50			
Odległości	0,00 0,90	1,80	2,50	

A

B

		M. Gwiazdowski, A. Sosnowski, M. Grzyboowska ul. Elekatorska 13/22, 15-620 Białystok tel. (085) 652 06 80, e-mail: drogowskaz-sce@o2.pl	
Stadium : P.W.	Nazwa rysunku: profil przebudowy gazociągu	Rysunek nr : 3	
Skala : 1:100/100	Obiekt: Rozbudowa ulic: Zastawie, Targowej, Bazarowej oraz Bałtyckiej w Suwałkach - branża sanitarna ETAP I	Data : 08.2017	
BRANŻA SANITARNA			
Opracował: Inż. inżynier nr upraw.:	Projekt:		
mgr inż. Agata Fiedoruk-Walko nr upraw. PDL/0049/PWOS/12			
Współpracownik: inż. Mariusz Walko			