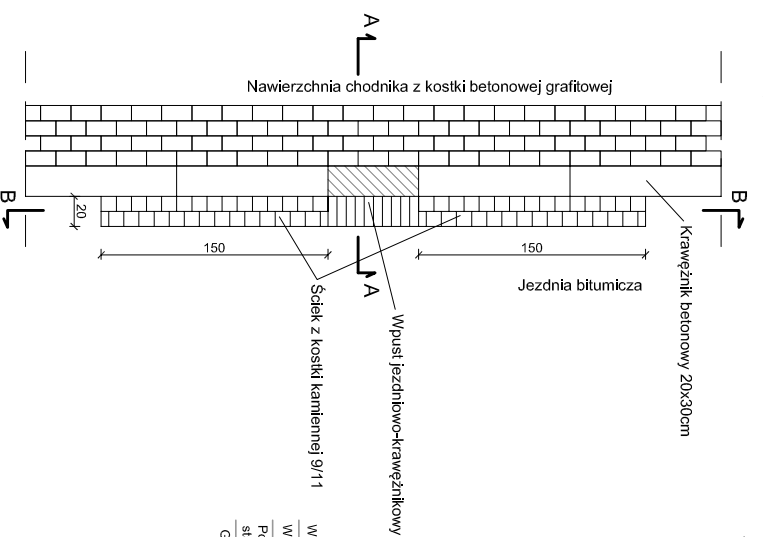
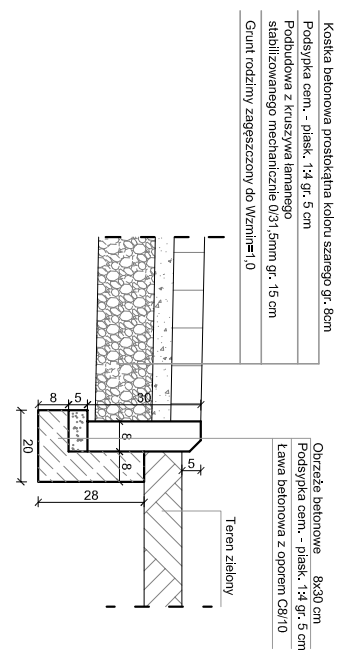


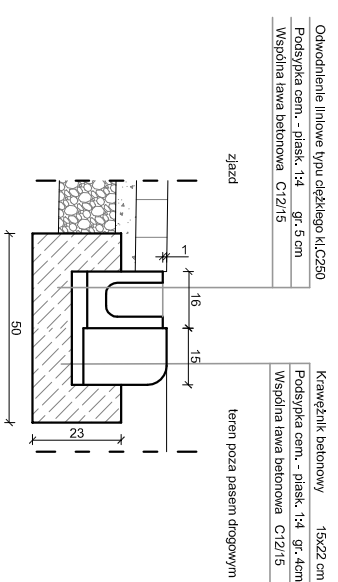
**Rzut pionowy wpustu**  
**jezdniowo-krawężnikowego oraz ścieku**  
**na ulicach o nawierzchni bitumicznej**  
**(Skala 1:50)**



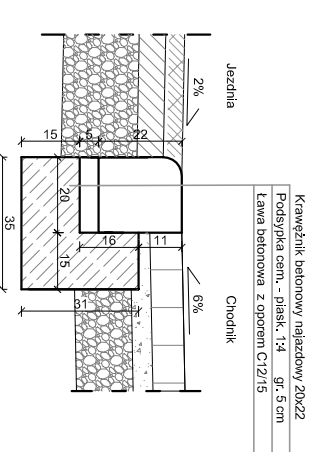
**Obrzeże betonowe na granicy chodnika i terenu zielonego,**



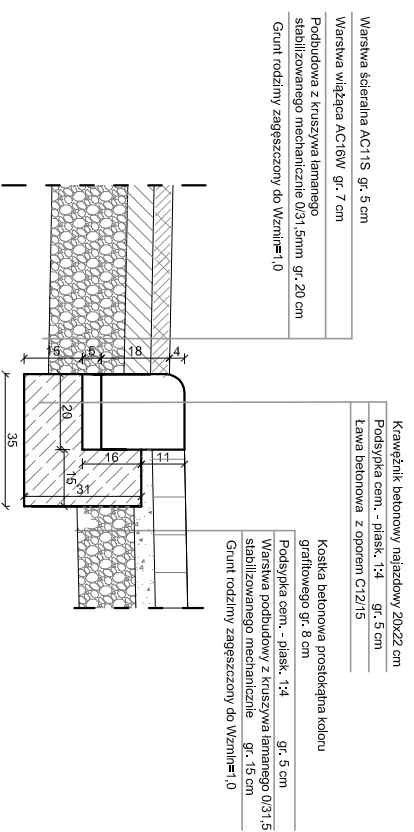
**Szczegóły odwodnienia liniowego**



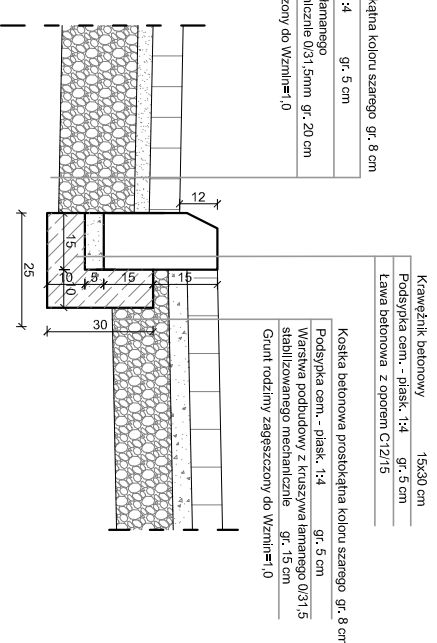
**Obniżony krawężnik w miejscu przejścia dla pieszych na ulicy o nawierzchni bitumicznej**



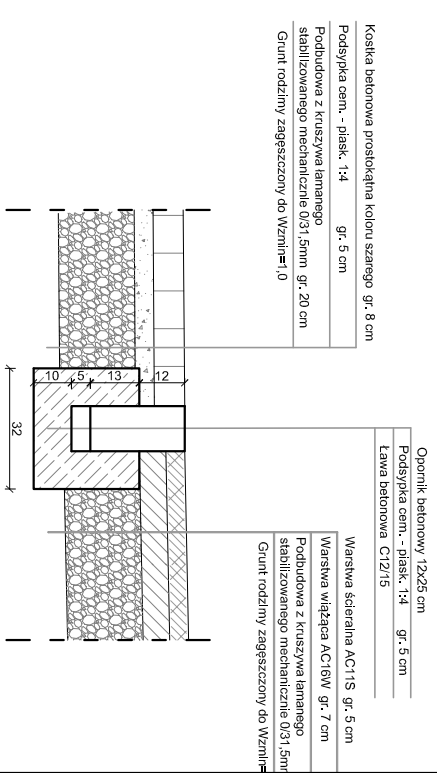
**Krawężnik najazdowy na granicy jezdni o nawierzchni bitumicznej i zjazdu**



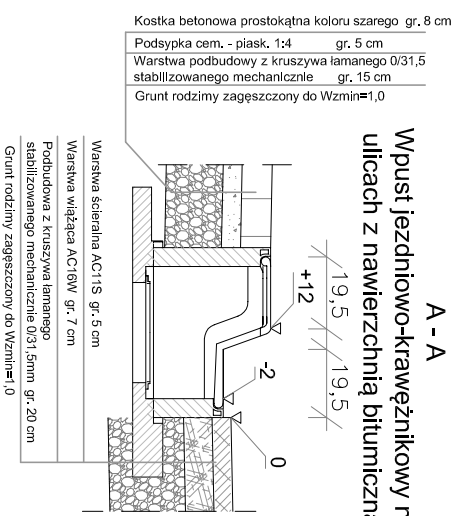
**Krawężnik betonowy na granicy jezdni o nawierzchni z kostki i chodnika**



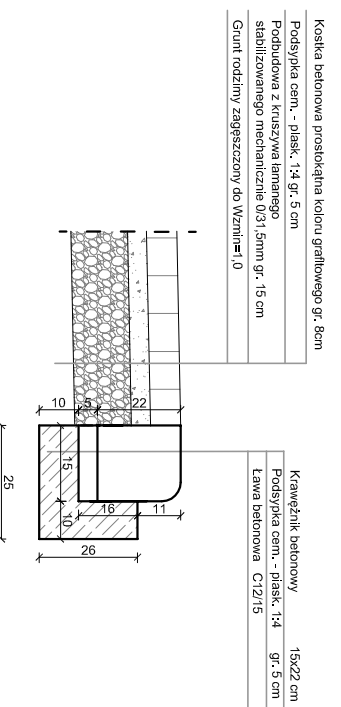
**Opornik na granicy jezdni o nawierzchni bitumicznej i z kostki**



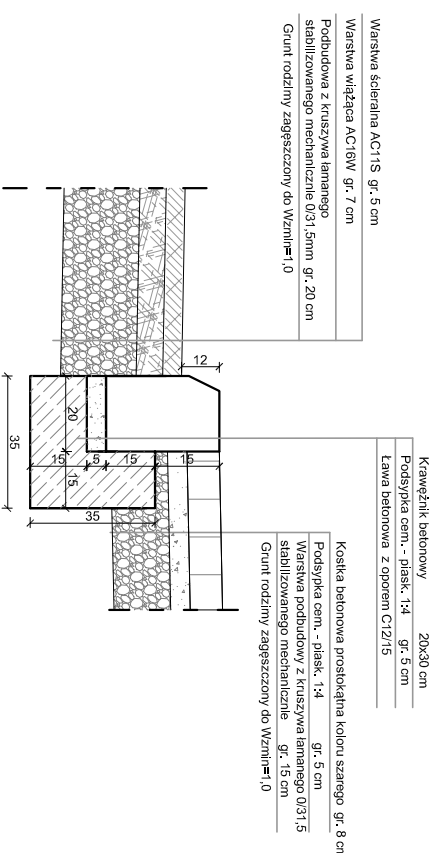
**A - A**  
**Wpust jezdniowo-krawężnikowy na ulicach z nawierzchnią bitumiczną**



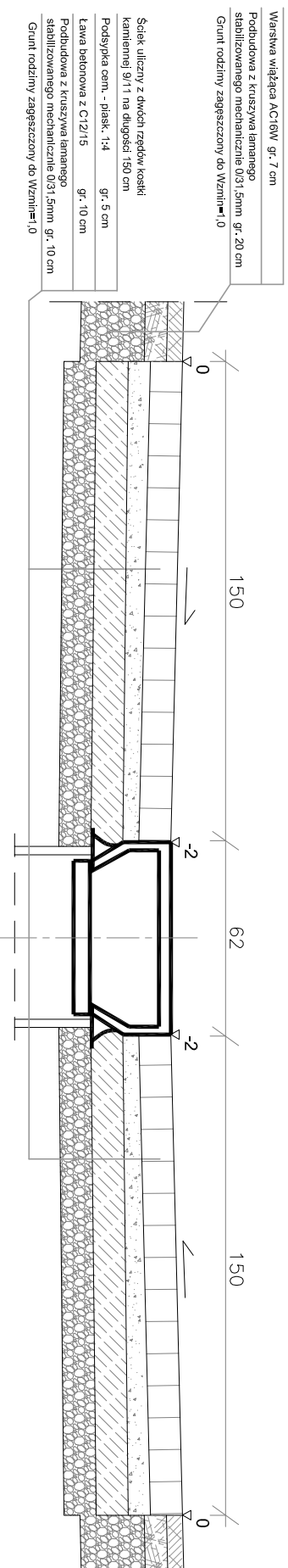
**Krawężnik najazdowy 15x22cm na granicy zjazdu i pasa drogowego**



**Krawężnik betonowy na granicy jezdni o nawierzchni bitumicznej i chodnika**



**B - B**  
**Szczegóły połączenia wpustu na ulicach z nawierzchnią bitumiczną**



<b>PROJEKT:</b> <b>Budowa ulicy Wrocławskiej cz. 1 w Suwałkach</b>	
<b>INWESTOR:</b> MIASTO SUWAŁKI ul. Mickiewicza 1, 16-400 Suwałki	
<b>PROJEKTANT:</b> APROGEUM	<b>APROGEUM Sp. z o.o.</b> NIP: 5222966929, Regon: 142892924 ul. Kołomyjskiego 23 lok. 66, 02-123 Warszawa (tel.): (+48) 609 00 16 80
<b>ZESPÓŁ PROJEKTOWY</b>	
<b>PROJEKTANT:</b> mgr inż. Jan Ząbekiewicz	Nr upr. Sl.-23877
<b>mgr inż. Paweł Ząbekiewicz</b>	—
<b>SPRAWDZAJĄCY:</b> mgr inż. Włodzisław Olaszk	Nr upr. WZDP-20/75
<b>Faza projektu</b> <b>PROJEKT WYKONAWCZY</b>	
<b>Branża</b> <b>DROGOWA</b>	
Tytuł rysunku <b>Szczegóły konstrukcyjne</b>	
Skala 1:20	Data 11.2015
Nr rysunku 7	Str 13