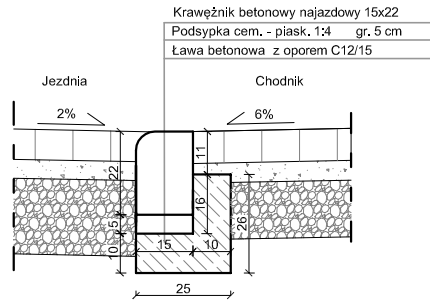


Obniżony krawężnik w miejscu przejścia dla pieszych na ulicy o nawierzchni z kostki

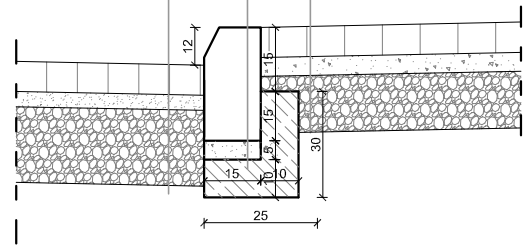


Krawężnik betonowy na granicy jezdni o nawierzchni z kostki i chodnika

Kostka betonowa prostokątna koloru szarego gr. 8 cm
 Podsypka cem. - piasek, 1:4 gr. 5 cm
 Podbudowa z kruszywa łamanego stabilizowanego mechanicznie 0/31,5mm gr. 20 cm
 Grunt rodzimy zagęszczony do Wzmin=1,0

Krawężnik betonowy 15x30 cm
 Podsypka cem. - piasek, 1:4 gr. 5 cm
 Ława betonowa z oporem C12/15

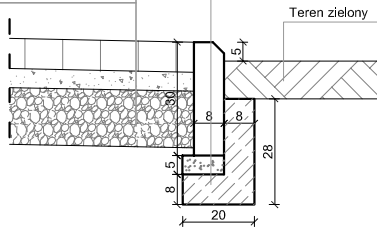
Kostka betonowa prostokątna koloru szarego gr. 8 cm
 Podsypka cem. - piasek, 1:4 gr. 5 cm
 Warstwa podbudowy z kruszywa łamanego 0/31,5 stabilizowanego mechanicznie gr. 15 cm
 Grunt rodzimy zagęszczony do Wzmin=1,0



Obrzeże betonowe na granicy chodnika i terenu zielonego,

Kostka betonowa prostokątna koloru szarego gr. 8cm
 Podsypka cem. - piasek, 1:4 gr. 5 cm
 Podbudowa z kruszywa łamanego stabilizowanego mechanicznie 0/31,5mm gr. 15 cm
 Grunt rodzimy zagęszczony do Wzmin=1,0

Obrzeże betonowe 8x30 cm
 Podsypka cem. - piasek, 1:4 gr. 5 cm
 Ława betonowa z oporem C8/10

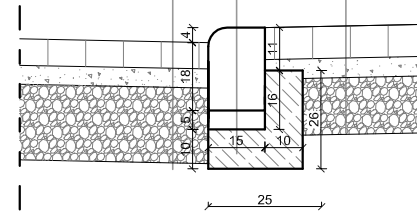


Krawężnik najzdowy na granicy jezdni o nawierzchni z kostki i zjazdu

Kostka betonowa prostokątna koloru szarego gr. 8 cm
 Podsypka cem. - piasek, 1:4 gr. 5 cm
 Podbudowa z kruszywa łamanego stabilizowanego mechanicznie 0/31,5mm gr. 20 cm
 Grunt rodzimy zagęszczony do Wzmin=1,0

Krawężnik betonowy najzdowy 15x22 cm
 Podsypka cem. - piasek, 1:4 gr. 5 cm
 Ława betonowa z oporem C12/15

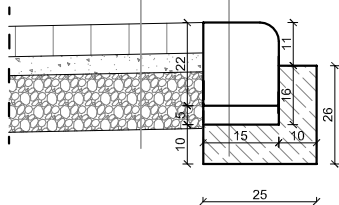
Kostka betonowa prostokątna koloru grafitowego gr. 8 cm
 Podsypka cem. - piasek, 1:4 gr. 5 cm
 Warstwa podbudowy z kruszywa łamanego 0/31,5 stabilizowanego mechanicznie gr. 15 cm
 Grunt rodzimy zagęszczony do Wzmin=1,0



Krawężnik najzdowy 15x22cm na granicy zjazdu i pasa drogowego

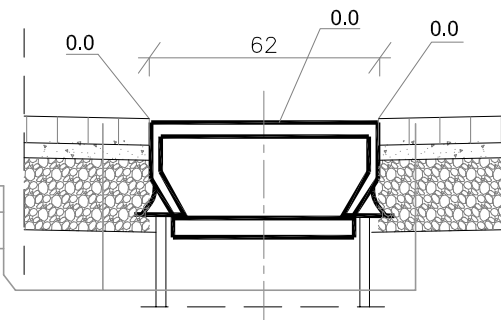
Kostka betonowa prostokątna koloru grafitowego gr. 8cm
 Podsypka cem. - piasek, 1:4 gr. 5 cm
 Podbudowa z kruszywa łamanego stabilizowanego mechanicznie 0/31,5mm gr. 15 cm
 Grunt rodzimy zagęszczony do Wzmin=1,0

Krawężnik betonowy 15x22 cm
 Podsypka cem. - piasek, 1:4 gr. 5 cm
 Ława betonowa C12/15



Szczegół połączenia wpustu z nawierzchnią z kostki bet.

Kostka betonowa prostokątna koloru szarego gr. 8 cm
 Podsypka cem. - piasek, 1:4 gr. 5 cm
 Podbudowa z kruszywa łamanego stabilizowanego mechanicznie 0/31,5mm gr. 20 cm
 Grunt rodzimy zagęszczony do Wzmin=1,0



PROJEKT:

Budowa ulicy bez nazwy / Wrocławskiej w Suwałkach

INWESTOR:

MIASTO SUWAŁKI

ul. Mickiewicza 1, 16-400 Suwałki

PROJEKTANT:



APOGEUM Sp. z o.o.
 NIP: 5222966929, Regon: 142692924
 ul. Korotyńskiego 23 lok. 66, 02-123 Warszawa
 tel.: (+48) 609 00 16 80

ZESPÓŁ PROJEKTOWY

| PROJEKTANT: | Nr upr. | Podpis |
|---------------------------|-------------|--------|
| mgr inż. Jan Zackiewicz | St - 238/77 | |
| mgr inż. Paweł Zackiewicz | -- | |
| SPRAWDZAJĄCY: | Nr upr. | Podpis |
| mgr inż. Witold Olasik | WZDP-20/75 | |

Faza projektu

PROJEKT WYKONAWCZY

Branża

DROGOWA

Tytuł rysunku

Szczegóły konstrukcyjne

| Skala | Data | Nr rysunku | Str |
|-------|---------|------------|-----|
| 1:20 | 11.2015 | 6 | 12 |