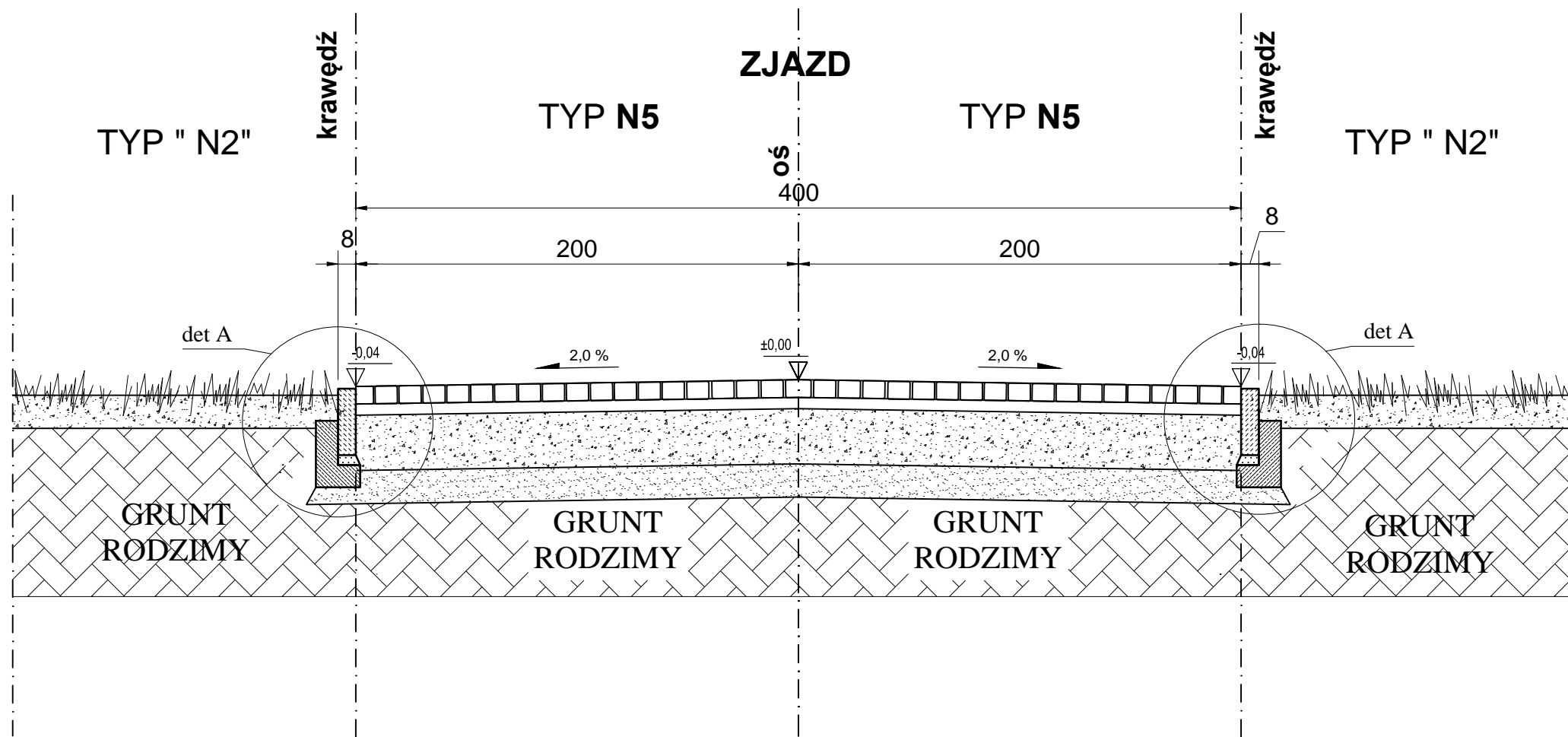
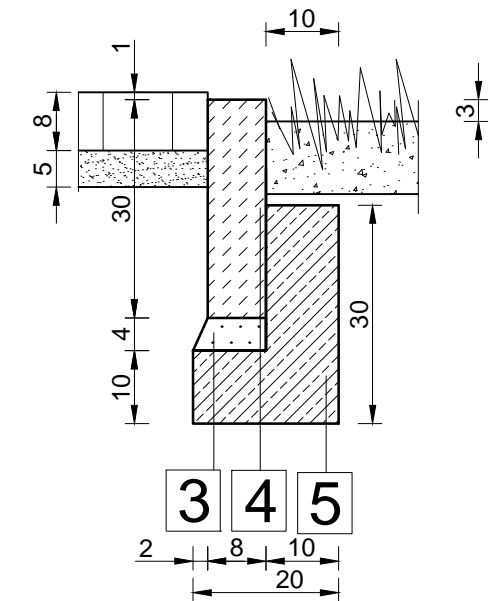


**PRZEKRÓJ NORMALNY 2-2 PRZEZ ZJAZD NR1**  
skala 1:25



**DETAL "A"**  
1:10



- 4 - obrzeże betonowe OB1 8x30cm
- 5 - ława betonowa 20 x 30cm z oporem 10cm x20 cm beton C12/15
- 3 - podsypka cementowo - piaskowa 4cm

warstwy TYP "N5" - ZJAZD KATEGORIA RUCHU KR1		warstwy TYP "N2" - NAWIERZCHNIA TRAWIASTA	
8cm	kostka brukowa fazowana o grubości 8cm		
5cm	podsyпка cementowo- piaskowa 1:4		
25 cm	warstwa podbudowy pomocniczej z kruszywa łamanego stabilizowanego mechanicznie		
15 cm	podbudowa zasadnicza z gruntu stabilizowanego spoiwem hydraulicznym Rm=1.5MPa		
53cm			
			-ziemia pod trawnik 15cm -grunt rodzimy

<b>modus</b> ul. Narciarska 2f/3, 31-579 Kraków Mieszko Macioszek tel: + 48 12 681 31 85 e-mail: biuro@architekci-modus.pl				
TEMAT ZAGOSPODAROWANIE WIELOFUNKCYJNEGO PLACU MIEJSKIEGO OBOK AQUAPARKU W SUWAŁKACH				
ADRES REJON AQUAPARKU W SUWAŁKACH, DZ. NR 22849/31, 22849/34, 22849/55, 22930/1, 22932/1, 22849/43, 25762, 25759				
INWESTOR MIASTO SUWAŁKI, UL. MICKIEWICZA 1, 16-400 SUWAŁKI				
TYTUŁ <b>PRZEKRÓJ NORMALNY 2-2 PRZEZ ZJAZD NR1</b>				
PROJEKTOWAŁ	mgr inż. Jarosław Śliwa	UPRAWNIENIA	K-166/01	PODPIS
SPRAWDZAJĄCY	mgr inż. Gabriel SOWA	UPRAWNIENIA	K-69/01	PODPIS
ZESPÓŁ	mgr inż. Piotr FROSZTĘGA	UPRAWNIENIA		PODPIS
BRANŻA	DATA	FAZA	SKALA	NR RYSUNKU
DROGI	06.2014 r	PB	1 : 25	DB.23
WYMAGY SPRAWDZIĆ NA BUDOWIE, W RAZIE NIEZGODNOŚCI SKONTAKTOWAĆ SIĘ Z PROJEKTANTEM WSZYSTKIE ZMIANY UZGADNIAC Z PROJEKTANTEM W RAMACH NADZORU AUTORSKIEGO				