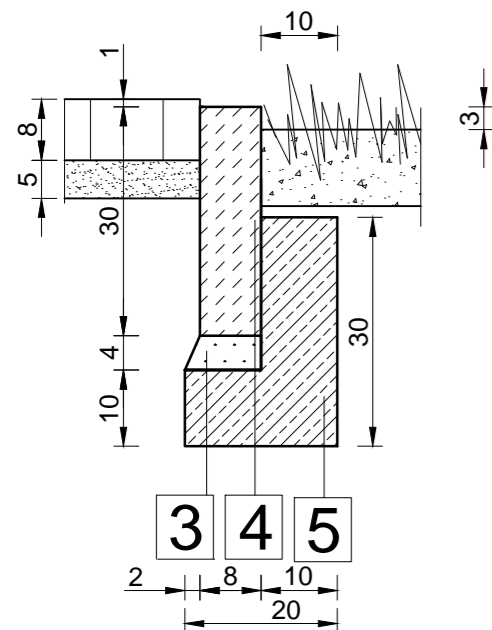


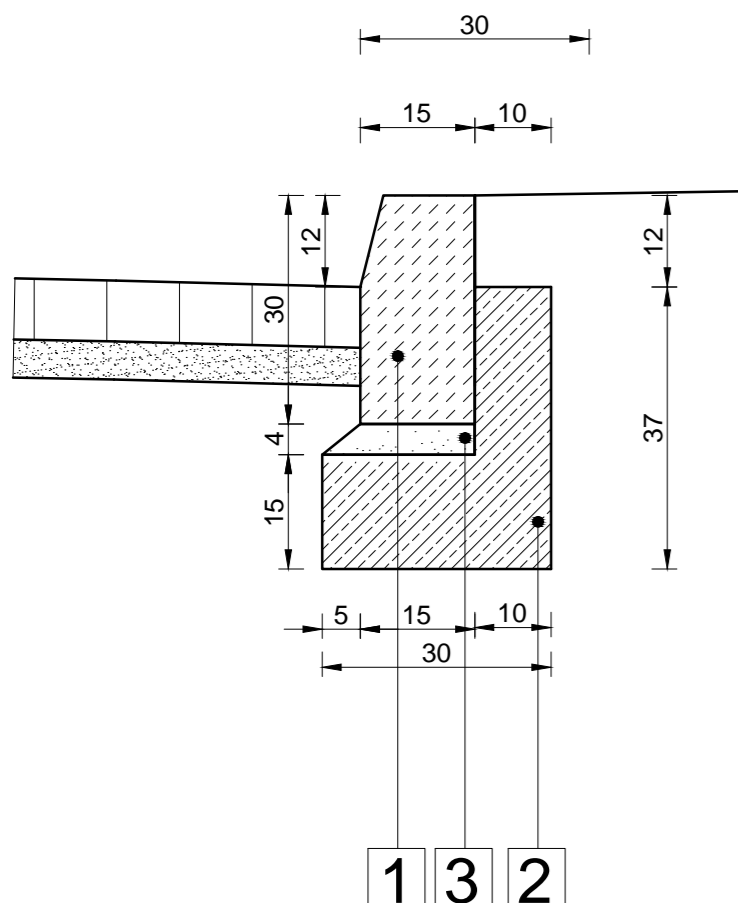
DETAL "A"

1:10



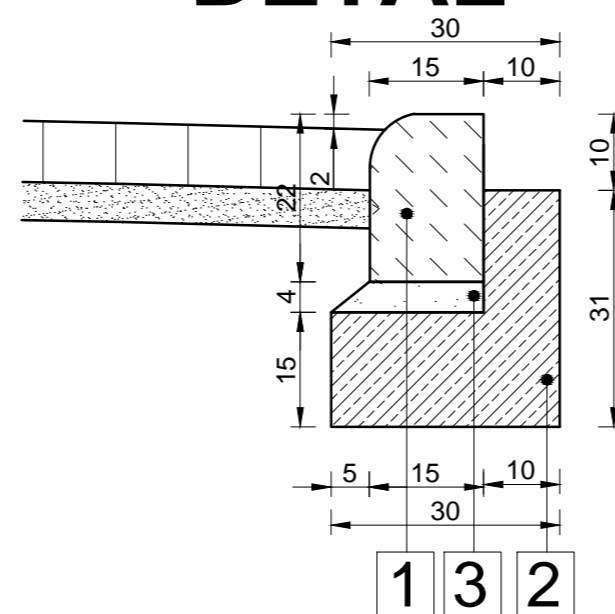
- 4 - obrzeże betonowe OB1 8x30cm
- 5 - ława betonowa 20 x 30cm z oporem 10cm x20 cm beton C12/15
- 3 - podsypka cementowo - piaskowa 4cm

DETAL "B"

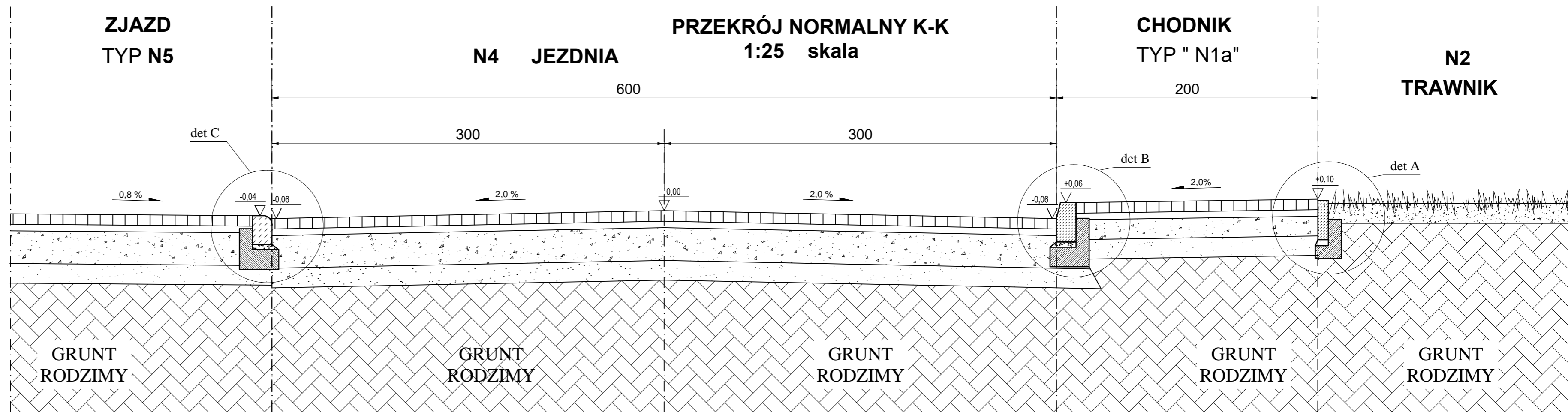


- 1 - krawężnik drogowy betonowy 15x30cm
- 2 - ława betonowa 15 x 30cm z oporem 10cm x22cm beton C12/15
- 3 - podsypka cementowo - piaskowa 4cm

DETAL "C"



- 1 - krawężnik najazdowy betonowy 15x22cm
- 2 - ława betonowa 15 x 30cm z oporem 10cm x16cm beton C12/15
- 3 - podsypka cementowo - piaskowa 4cm



warstwy TYP "N5" - ZJAZD KATEGORIA RUCHU KR1		warstwy jezdni KATEGORIA RUCHU KR2 TYP "N4"		warstwy TYP "N1a" KATEGORIA RUCHU KR1		warstwy TYP "N2"	
8cm	kostka brukowa fazowana o grubości 8cm	8cm	kostka brukowa fazowana o grubości 8cm	8 cm	-kostka brukowa fazowana		
5cm	podsypka cementowo- piaskowa 1:4	5cm	podsypka cementowo- piaskowa 1:4	5 cm	-podsypka cementowo piaskowa - 1:4		
25 cm	warstwa podbudowy pomocniczej z kruszywa łamanego stabilizowanego mechanicznie	25 cm	warstwa podbudowy pomocniczej z kruszywa łamanego stabilizowanego mechanicznie	15 cm	-podbudowa pomocnicza z kruszywa łamanego stabilizowanego mechanicznie	15 cm	-ziemia pod trawnik
15 cm	podbudowa zasadnicza z gruntu stabilizowanego spoiwem hydraulicznym Rm=1.5MPa	15 cm	podbudowa zasadnicza z gruntu stabilizowanego spoiwem hydraulicznym Rm=1.5MPa	15 cm	- podbudowa zasadnicza z gruntu stabilizowanego spoiwem hydraulicznym Rm=1.5MPa		grunt rodzimy
53cm		53cm		43 cm			

modus <small>Mirosław Maciołek</small>		ul. Narciarska 2f/3, 31-579 Kraków tel: + 48 12 681 31 85 e-mail: biuro@architekci-modus.pl	
TEMAT ZAGOSPODAROWANIE WIELOFUNKCYJNEGO PLACU MIEJSKIEGO OBOK AQUAPARKU W SUWAŁKACH			
ADRES		REJON AQUAPARKU W SUWAŁKACH, DZ. NR 22849/31, 22849/34, 22849/55, 22930/1, 22932/1, 22849/43, 25762, 25759	
INWESTOR		MIASTO SUWAŁKI, UL. MICKIEWICZA 1, 16-400 SUWAŁKI	
TYTUŁ PRZEKRÓJ NORMALNY K-K			
PROJEKTOWAŁ	mgr inż. Jarosław Śliwa	UPRAWNIENIA	K-166/01
SPRAWDZAJĄCY	mgr inż. Gabriel SOWA	UPRAWNIENIA	K-69/01
ZESPÓŁ	mgr inż. Piotr FROSZTEGA	UPRAWNIENIA	
BRANŻA	DROGI	DATA	06.2014 r
		FAZA	PB
		SKALA	1 : 25
		NR RYSUNKU	DB.14
WYMARY SPRAWDZIĆ NA BUDOWIE. W RAZIE NIEZGODNOŚCI SKONTAKTOWAĆ SIĘ Z PROJEKTANTEM WSZYSTKIE ZMIANY UZGADNIĆ Z PROJEKTANTEM W RAMACH NADZORU AUTORSKIEGO			