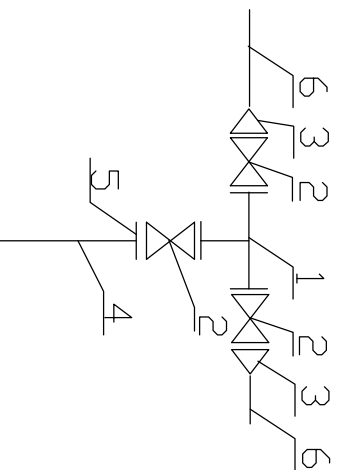


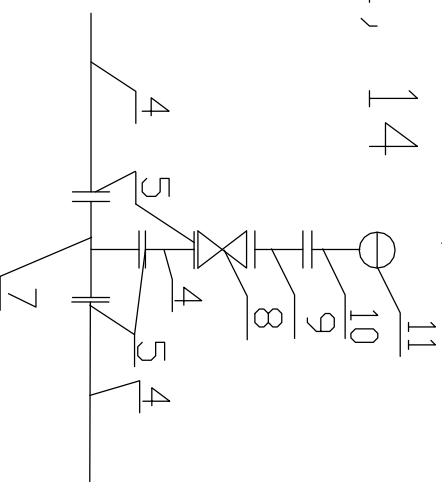
SZCZEGÓŁY WĘZŁÓW

NR - 1,



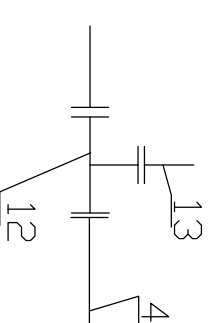
NR - 2,

11, 14




NR-3, 4, 5,

6, 7, 8, 10,
12, 13



DZNACZENIA :

1. Trójnik żeliwny kątnerzowy o średnicy DN 100/100/100mm
2. Zasuwa żeliwna kątnerzowa owalna o średnicy DN 100mm
3. Redukcja kątnerzowa 100/50mm
4. Rura PE DN 110mm, SDR 17, PN10, PE 100
5. Kątnerz stalowy
6. Rura ocynkowana DN 50mm
7. Trójnik żeliwny kątnerzowy o średnicy DN 100/80/100mm
8. Zasuwa żeliwna kątnerzowa owalna DN 80mm
9. Króciec żeliwny dwukątnerzowy DN 80mm
10. Kolano żeliwne ze stopką DN 80mm
11. Hydrant przeciw pożarowy nadziemny DN 80mm
12. Opaska samonawiercająca 110/32mm wraz ze sztycą i obudową
13. Rura PE 40mm PN10 SDR17 PE100

		M. Gwiazdowski, A. Sosnowski, M. Grzybowska ul. Elewatorska 13/2E, 15-620 Białystok tel. (085) 652 06 80, e-mail: drogowskaz-sce@o2.pl	
Stadium :	Nowy rysunek:	Koszt w tyn.:	
P.W.	SZCZEGÓŁ	7	
Skala:	Opis:	kennatem	
1:500	Budowlani, Batalionów Chłopskich i Bunkierach wraz z odprowdzeniem wód opadowych deszczowych.	09.11.2013	
BRANZA		SANITARNA	
DRÓGOWISKAZ Sp. z o.o.		Podpis	