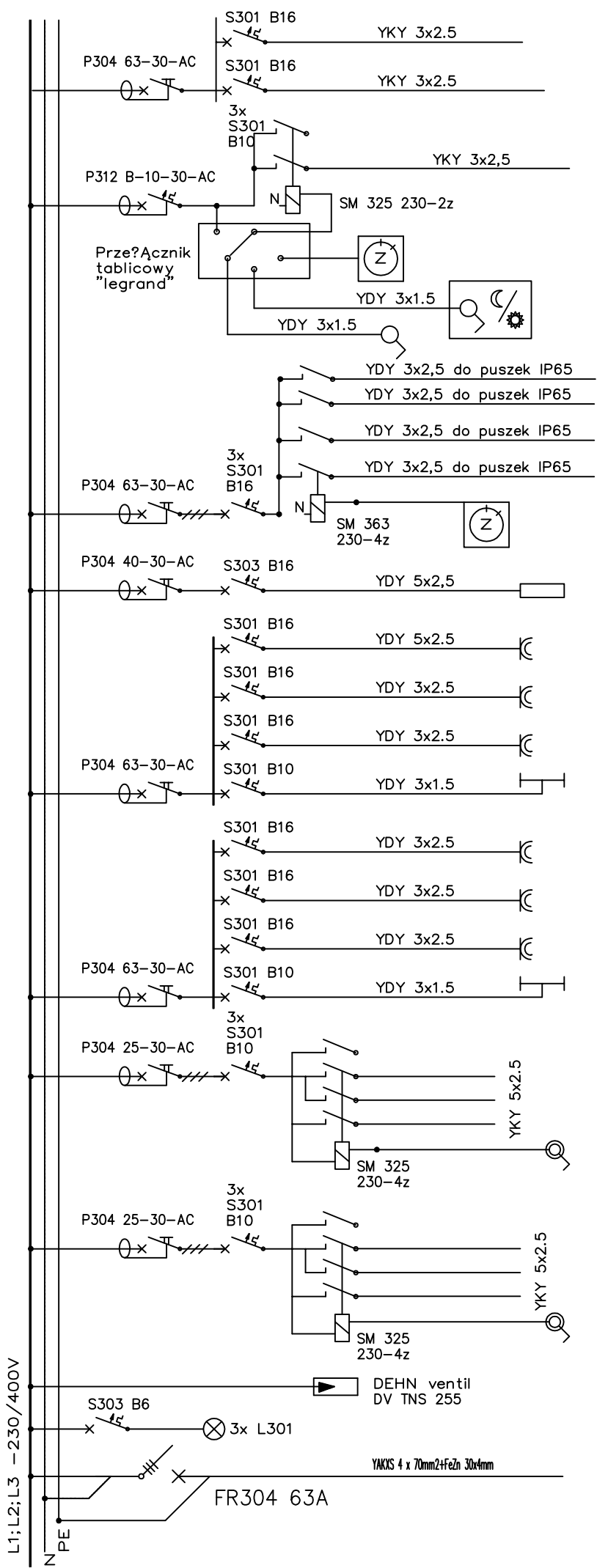


|         |  |
|---------|--|
| 18      | Zas. kamer zew   |
| 17      | Zas. kamer zew   |
| 16      | Oświetlenie nocne - lampy parkowe<br>zegar sterujący<br>Łącznik zmierzchowy -IP44<br>Łącznik klawiszkowy |
| 15      | Obwód grzejników   |
| 14      | Obwód grzejników   |
| 13      | Obwód grzejników   |
| 12      | Obwód grzejników<br>Zegar sterujący  |
| 11      | Rekuperator puszka IP44  |
| 10      | Rezerwa  |
| 09      | Gniazda 230V suszarki rąk  |
| 08      | Gniazda 230V   |
| 07      | Oświetlenie  |
| 06      | Ogrzewacz wody   |
| 05      | Gniazda 230V suszarki rąk  |
| 04      | Gniazda 230V   |
| 03      | Oświetlenie  |
| 02      | Łącznik IP44 - ośw. boiska piłki nożnej  |
| 01      | Łącznik IP44 - ośw. boiska wielofunkcyjnego  |
|         | Ogranicznik przepięć<br>Lampki sygnalizacyjne<br>Linia kablowa prowadzić od licznika z ZP do RG          |
| Nr obw. | Opis obwodu  |



# SCHEMAT IDEOWY TABLICY RG

Pracownia projektowa  
**PROJEKT PLUS**  
mgr inż. arch. Dariusz Jackowski  
19-301 Elk. ul. Kolejowa 14/1  
tel. 501 222 524  
e-mail: projekt.plus@pp.pl

rysunek: **SCHEMAT IDEOWY TABLICY RG**

nazwa obiektu:  
BUDOWA BOISK SPORTOWYCH WRAZ  
Z BUDYNIEM SANITARNO SZATNIOWYM  
I ZAGOSPODAROWANIEM TERENU  
adresi:  
Szkoła Podstawowa nr 6  
Suwałki ul. Sejneńska 12  
dz. geod. nr 10736  
skala:  
**B/S**

inwestor:  
**Urząd Miasta Suwałki**  
stadium:  
**PB/PW**

br. elektryczna  
mgr inż. Marcin Grzesiukiewicz  
zespół projektowy:  
nr uprawnień:  
PDU.0154/P.00E/10  
podpis:

- Elk kwiecień 2014r -  
strona: E-1