

Ul. Noniewiczza od J-J do K-K

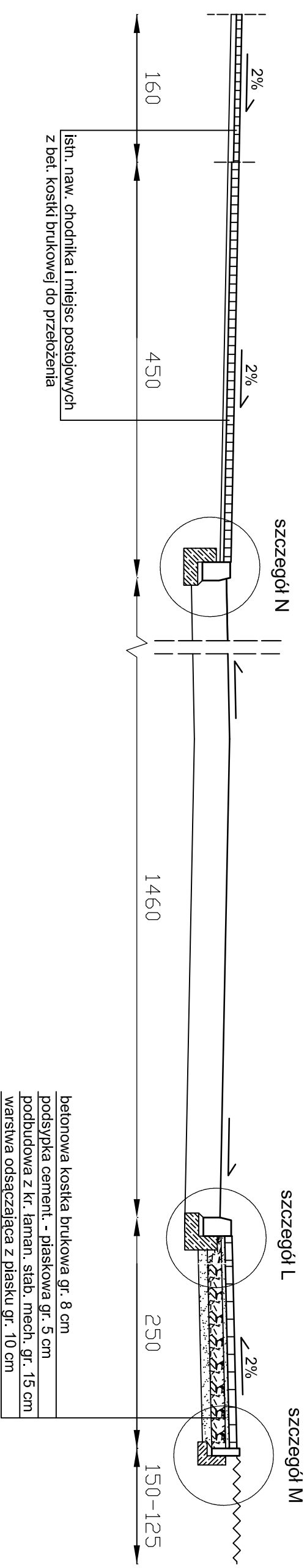
istn. chodnik

istn. miejsca postojowe

istn. jezdnia

proj. ścieżka
rowerowa

proj. zieleniec



od K-K do L-L

istn. chodnik

proj. istn. zieleniec
opaska
jezdni

istn. jezdnia

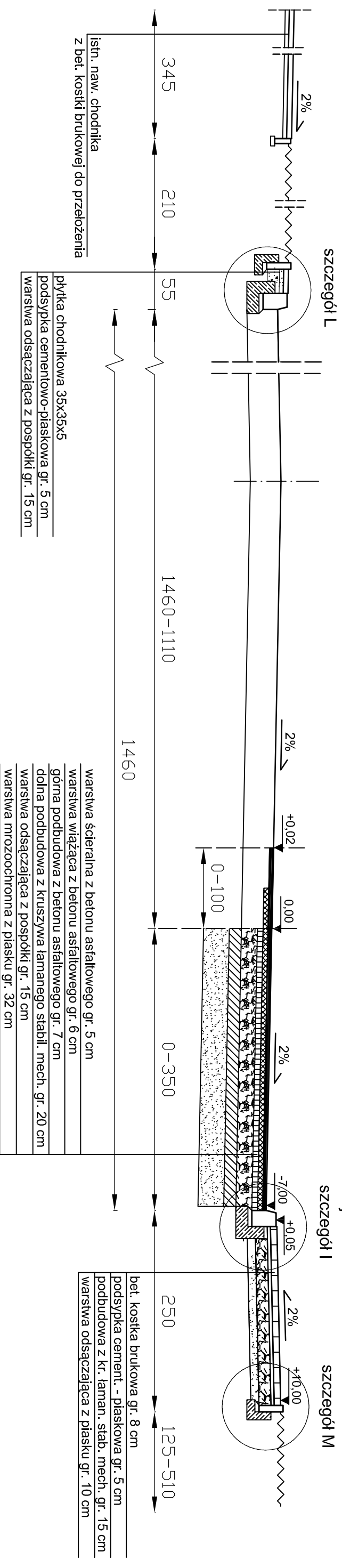
proj. frezowanie

proj. poszerzenie
jezdni

proj. opaska
jezdni

proj. ścieżka
rowerowa

proj. zieleniec



- UWAGA:
- Szerokości poszerzenia jezdni, chodników, zieleniców należy analizować zgodnie z "Projektem zagospodarowania terenu".
 - Podany spadek poprzeczny chodników nie dotyczy odcinków, gdzie należy się dostosować do istn. zagospodarowania terenu.

Jednostka projektowa: "ELIS" W. Ciszewski, ul. Handlowa 7 lok. 319, tel. 85 878 23 25		Nazwa rysunku:	
Investor:	Projekt/Obiekt:		
Prezydent Miasta Suwałk	Rozbudowa skrzyżowania ulic: Dwiereckiego - Noniewiczza w Suwałkach, w ciągu drogi wojewódzkiej nr 653	Przebieg	normalne
Skala 1:50	Data: VIII 2013 r.	Rys. nr	2.5
Zespół autorów:	Nr uprawnień	Podpis	
inż. J. Juchimiuk			
mgr inż. M. Ugołek			
105/72 PDL/BO/1978/02			