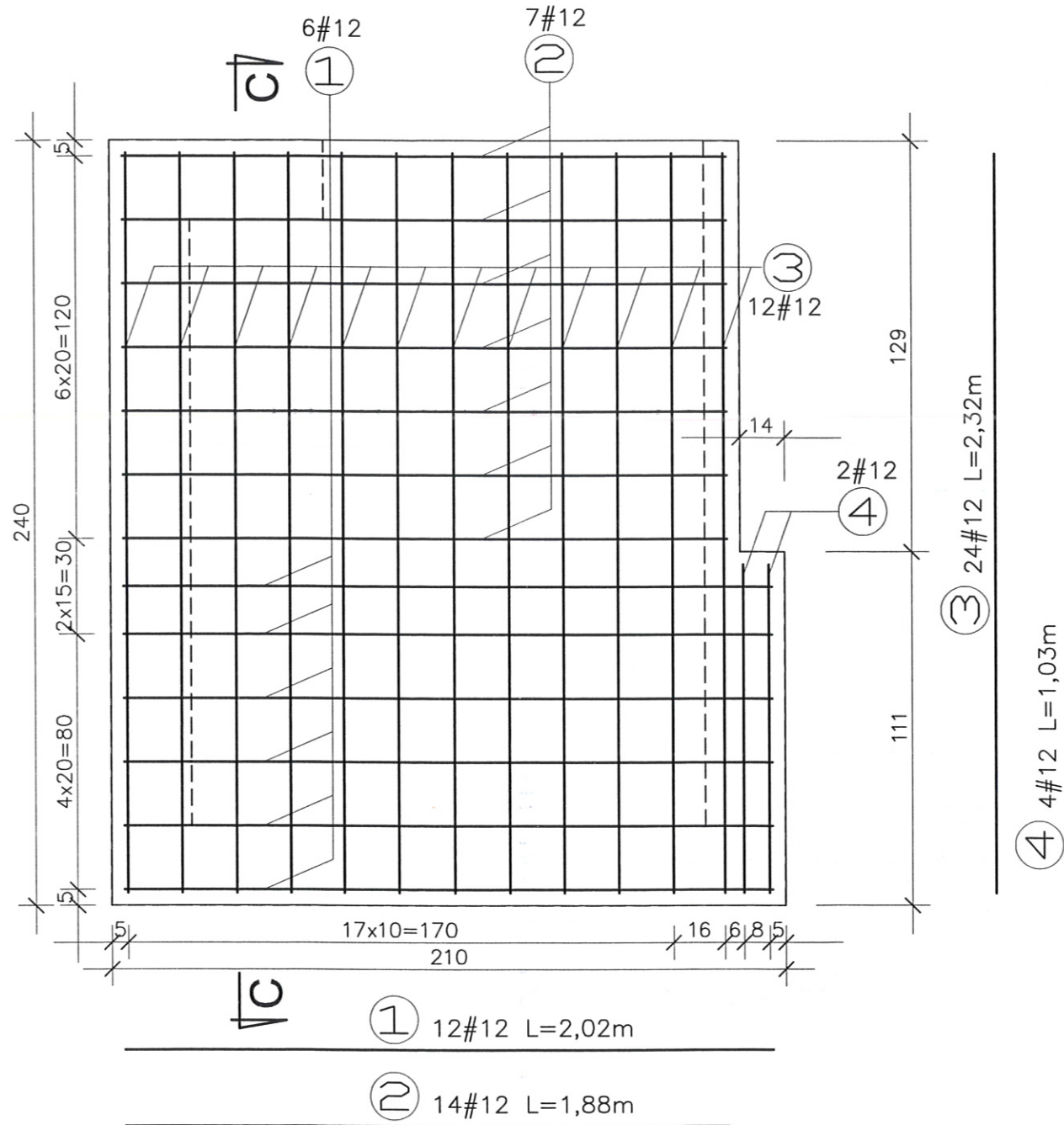


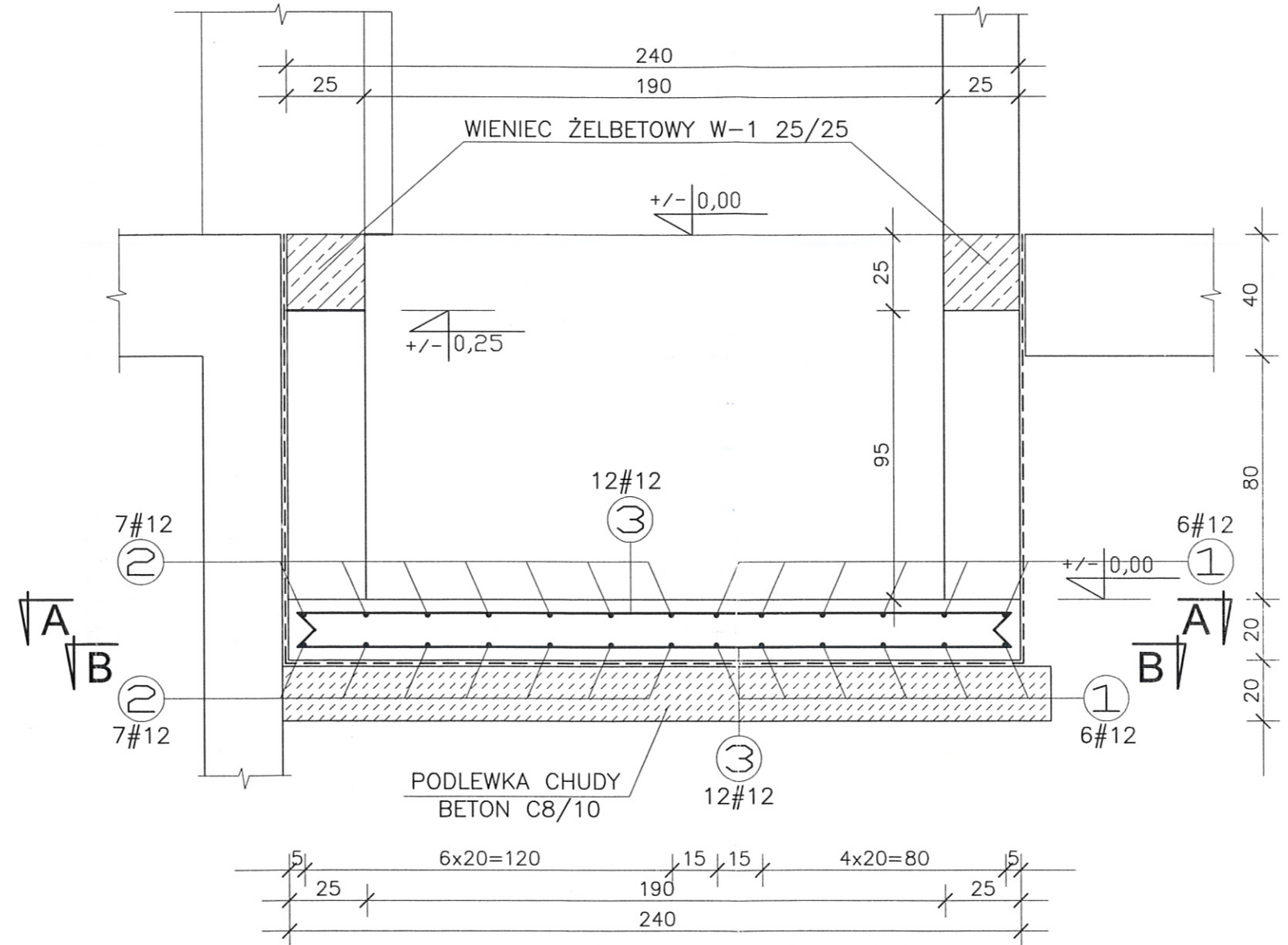
PODSZYBIE ŻELBETOWE szt.1

PRZEKRÓJ A-A (B-B)

ZBROJENIE DOLNE (PRZEKRÓJ B-B) JEST ROZŁOŻONE W TAKI SAM SPOSÓB JAK GÓRNE (PRZEKRÓJ A-A)



PRZEKRÓJ C-C



| Numer pręta | Długość [m] | Ilość [szt.] | STAL A-IIIN Ø12-0,888 [kg/m] |
|-------------------|-------------|--------------|------------------------------|
| 1 | 2,02 | 12 | 24,24 |
| 2 | 1,88 | 14 | 26,32 |
| 3 | 2,32 | 24 | 55,68 |
| 4 | 1,03 | 4 | 4,12 |
| RAZEM DŁUGOŚĆ [m] | | | 110,36 |
| CIEŻAR [kg] | | | 98,00 |

BETON C8/10
BETON C20/25
STAL A-IIIN (BSt 500S)
STAL A-0 (St0S)

URZĄD MIEJSKI w SUWAŁKACH
 WYDZIAŁ ARCHITEKTURY
 I GOSPODARKI PRZESTRZENNEJ
 16-400 Suwałki, ul. Mickiewicza 1

UWAGI:

- ZACHOWAĆ ŚCIŚLE PODANĄ OTULINĘ ZBROJENIA
- WSZYSTKIE PODANE POZIOMO ODNOSZĄ SIĘ DO POZIOMU +/- 0.00 POSADZKI PARTERU



| | | | |
|--|-------------------|---|---|
| SPÓŁDZIELCZE BIURO PROJEKTÓW "PROJEKT-SUWAŁKI" UL. KOŚCIUSZKI 79, 16-400 SUWAŁKI tel/fax 87 566 32 78 | | skala | |
| inwestycja: PRZEBUDOWA ISTNIEJĄCEGO BUDYNKU PRZY UL. WOJSKA POLSKIEGO W SUWAŁKACH W ZAKRESIE BUDOWY SZYBU DŹWIGU OSOBOWEGO W OBRĘBIE POMIESZCZEN ŚRODOWISKOWEGO DOMU | laza | mgr inż. SŁAWOMIR KLIMKO nr upr. SUW-23/52 (spec konstrukcja) nr ewid. PDL/BO/0631/01 | mgr inż. Lucyna HURYŃ nr upr. SUW-105/87 PDL/BO/0473/01 |
| inwestor: SAMOPOMOCY STOWARZYSZENIE "AKTYWNI TAK SAMO". | PROJEKT BUDOWLANY | 08.08.13r | 08.08.13r |
| branża: KONSTRUKCJA | | 1:20 | |
| PODSZYBIE WINDY | | K1 | |