

Protokół typowania robót z dnia 23.02.2010 r.**Na okoliczność wykonania robót remontowych budynku związanego z opieką zdrowotną przy ul. Pułty 9 w Suwałkach .****I. Zakres robót remontowych do wykonania**

1. Wymiana stolarki okiennej na ciągach komunikacyjnych i WC zgodnie z wykazem stolarki. W pomieszczeniach WC szklenie szybą mleczną w dolnej części okien. Przed zamówieniem dokonać pomiarów z natury.
2. Wymiana stolarki drzwiowej –drzwi wejściowe do WC szerokość 90 cm, drzwi wew. szerokość 70 cm z szybą.
3. Ułożenie terakoty w dwóch kolorach na korytarzach parteru, I piętra i klatce schodowej (klasa ścieralności V, antypoślizgowe w cenie od 26 zł do 31 zł netto 1 m²) zastosowanie w budynkach użyteczności publicznej. W wiatrołapach przygotowanie części posadzek do osadzenia wycieraczek.
4. Ściany korytarzy i klatek schodowych malowane w różnych kolorach (farba emulsyjna nawierzchniowa wewnętrzna, typu „POLINIT lub równoważna) - zastosowanie malowanie ścian wewnątrz pomieszczeń użyteczności publicznej farba zmywalna. Sufity w kolorze białym.
5. Skucie starej i ułożenie nowej glazury oraz terakoty w sanitariatach, glazura do wys. 2,00 m. Wyburzenie w części ścianek działowych. Terakota antypoślizgowa klasa ścieralności V zastosowanie w budynkach użyteczności publicznej. Glazura w cenie od 25 zł do 30 zł netto 1 m².
6. Na parterze i piętrze przygotowanie WC na potrzeby osób niepełnosprawnych w tym wyposażenie na parterze.
7. Wymiana armatury sanitarnej i osprzętu elektrycznego w WC.
8. Kolorystyka terakoty, glazury, farb oraz pasa odbojowego zostanie uzgodniona z wykonawcą po rozstrzygnięciu przetargu.
9. Pas odbojowy wykonany z PCV szer. 25cm. Narożnik z PCV wys. od 135 do 150 cm
10. Przedstawienie w ciągu 7 dni od podpisania umowy przez Wykonawcę robót harmonogramu prowadzenia prac uzgodnionych z Najemcami lokali.

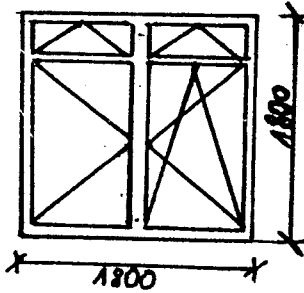
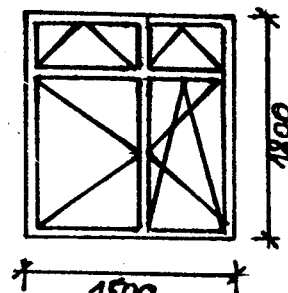
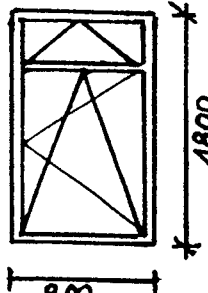
Szczegółowy zakres prac określa załączony przedmiar robót.

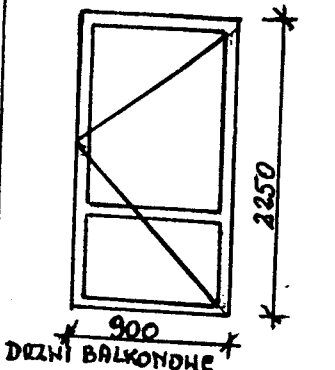
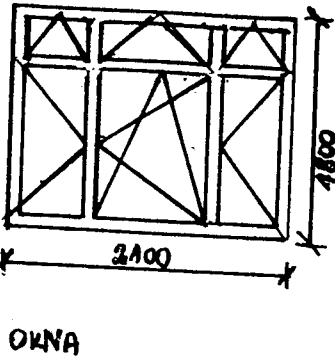
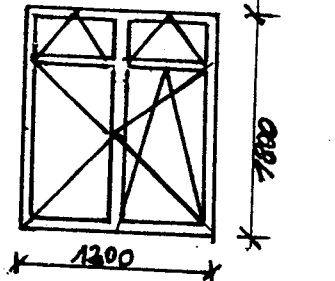
Materiały budowlane powinny odpowiadać co do jakości wymogom wyrobów dopuszczonych do obrotu i stosowania w budownictwie określonych w art. 10 ustawy z dnia 7 lipca 1994 roku – Prawo budowlane (Dz. U. z 2006 roku Nr 156 poz. 1118 z późniejszymi zmianami)

*Sprzedził inspektor d/s lokalu
Anthonyski
Wierzbicki Piotr*

KOMPLETNA WYMIANA STOLARKI OKIENNEJ:

1. PROFIL PCV) (Podać rodzaj profilu) - PIĘCIOKOMOROWY BIAŁY
2. ZESTAW DWUSZYBOWY – SZKŁO FLOAT WSP. K = 1,1W (m² K) minimum
3. OKUCJA OBWIEDNIE
4. MOŻLIWOŚĆ WENTYLACJI – Poprzez rozszczelnienie
5. PRZED ZAMOWIENIEM STOLARKI DOKONAĆ POMIARÓW Z NATURY

PUTRY 9	 <p style="text-align: center;">OKNO</p>	1			
PUTRY 9	 <p style="text-align: center;">OKNO</p>	4			
PUTRY 9	 <p style="text-align: center;">OKNO</p>	3			

PUTRY 9.		3				
PUTRY 9		3				
PUTRY 9		4				

sporządził inspektor d/s
 lokali użytkowych
 Mirosław Ubertus

Uzytkowy

Nr	Podstawa, opis robót	Jm	Ilość
ELEMENT 1 PRZYCHODNIA PUTRY 9 GRES HOLE + SCHODY			
1.1.	KNR 4-01 0818/05 MGPIB wyd.III 1999 Zerwanie posadzki z tworzyw sztucznych 460,90	m2	460,900
	razem	m2	460,900
1.2.	KNR 2-02 1118/01 wyd.V 1995 Przygotowanie podłoża pod posadzki z płytek układanych na klej 460,90	m2	460,900
	razem	m2	460,900
1.3.	KNR 2-02U2 1119/10 wyd.1992-98 Posadzki jedno i dwubarwne z płytek terakotowych luzem o wymiarach 30x30cm na zaprawie klejowej "ATLAS" w pomieszczeniach o powierzchni ponad 8m2 460,90	m2	460,900
	razem	m2	460,900
1.4.	KNR 2-02 1120/05 MGPIB wyd.V 1995 Cokoliki o wysokości 15cm z płytek z kamieni sztucznych o wymiarach 30x30cm układane metodą zwykłą z przecinaniem płytek 278,39	m	278,390
	razem	m	278,390
1.5.	KNR 2-02 1121/05 wyd.V 1995 Okładziny schodów z płytek 30x30cm układanych na klej metodą kombinowaną 11,70+4,32	m2	16,020
	razem	m2	16,020
1.6.	KNR 2-02 1122/08 wyd.V 1995 Cokoliki o wysokości 15cm na schodach, z płytek z przecinaniem układanych na klej metodą kombinowaną 47,560	m	47,560
	razem	m	47,560
ELEMENT 2 MALOWANIE HOLE+KLATKA SCHODOWA			
2.1.	KNR 4-01 1202/09 wyd.III 1999 Zeskrobanie i zmycie starej farby w pomieszczeniach o powierzchni podłogi ponad 5m2 sufity 549,27	m2	549,270
	razem	m2	549,270
2.2.	KNR 4-01 1204/08 wyd.III 1999 Przygotowanie powierzchni z poszpachlowaniem nierówności (sfalowań) powierzchni tynku sufitu 549,27	m2	549,270
	razem	m2	549,270
2.3.	KNR 4-01 1204/01 wyd.III 1999 Malowanie dwukrotne farbami emulsyjnymi starych tynków wewnętrznych sufitów 549,27	m2	549,270
	razem	m2	549,270
2.4.	KNR 4-01 1202/09 wyd.III 1999 Zeskrobanie i zmycie starej farby w pomieszczeniach o powierzchni podłogi ponad 5m2 ściany 533,28+533,28	m2	1.066,560
	razem	m2	1.066,560
2.5.	KNR 4-01 1204/08 wyd.III 1999 Przygotowanie powierzchni z poszpachlowaniem nierówności (sfalowań) powierzchni tynku ściany 1066,56	m2	1.066,560
	razem	m2	1.066,560
2.6.	KNR 4-01 1204/02 wyd.III 1999 Malowanie dwukrotne farbami emulsyjnymi starych tynków wewnętrznych ścian 1066,56	m2	1.066,560
	razem	m2	1.066,560
2.7.	KNR 4-01 1209/10 wyd.III 1999 Malowanie dwukrotne farbą olejną uprzednio malowanej stolarki drzwiowej, ścianek i szafek o powierzchni ponad 1,0m2 210,20	m2	210,200
	razem	m2	210,200
2.8.	KNR 4-01 1212/22 wyd.III 1999 Malowanie jednokrotne grzejników rurowo-zebrowych hole + wc 14,45+8,0 +4,2	m	26,650
	razem	m	26,650
2.9.	KNR 2-02W 1036/04 wyd.V 2003 Boazerie panelowe Uwaga pas odbojowy z wykładziny PCV 69,60	m2	69,600
	razem	m2	69,600
2.10.	KNR 2-02 1113/07 wyd.V 1995 Listwy przyściennne z polichlorku winylu zgrzewane - UWAGA zgrzewanie górnej krawędzi 69,90/0,25/2	m	139,800
	razem	m	139,800
2.11.	KNR 0-23 2612/08 Ochrona narożników wypukłych kątownikiem metalowym przy ociepleniu ścian budynków płytami styropianowymi w systemie STOPER UWAGA -na narożnikach przy montażu listwy odbojowej	m	150,000
ELEMENT 3 WYMIANA STOLARKI W WC I KORYTARZE			
3.1.	KNR 4-01 0354/04 MGPIB wyd.III 1999 Wykucie z muru ościeżnic drewnianych o powierzchni do 2m2-okien 18	szt	18,000

Uzytkowy

Nr	Podstawa, opis robót	Jm	Ilość
3.2.	KNR 2-02w 1018/04 Wacetob wyd.V 2003 Okna o powierzchni ponad 1,5m2 z kształtowników z wysokoudarowego PCW 44,88	razem szt m2	18,000 44,880 44,880
3.3.	KNR 4-01 0535/07 wyd.III 1999 Rozbiórka murów ogniowych, okapów, kołnierzy, gzymsów itp. z blachy nadającej się do użytku 7,02	razem m2	7,020
3.4.	KNR 2-02 0923/04 wyd.V 1995 Spadki pod obróbki blacharskie z zaprawy 6,48	razem m2	7,020 6,480
3.5.	KNR 2-02 0616/01 wyd.V 1995 Izolacje poziome z jednej warstwy papy asfaltowej na sucho 6,48	razem m2	6,480
3.6.	KNR 2-02U2 0541/02 wyd.1992-98 Obróbki blacharskie z blachy powlekanej o szerokości w rozwinięciu ponad 25cm 7,02	razem m2	6,480 7,020
ELEMENT 4 REMONT WC PARTER I I PIĘTRO			
4.1.	KNR 4-01 0811/07 wyd.III 1999 Rozebranie posadzek z płytek z kamieni sztucznych na zaprawie cementowej 6,48+6,56+7,15+3,56+6,92+6,8+5,56+5,56	razem m2	48,590
4.2.	KNR 2-02 1102/02 wyd.V 1995 Warstwy wyrównawcze z zaprawy cementowej grubości 20mm pod posadzki zatarte na gładko 6,48+6,56+7,15+3,56+6,92+6,8+5,56+5,56	razem m2	48,590
4.3.	KNR 2-02 1118/06 wyd.V 1995 Posadzki z płytek o wymiarach 20x20cm układanych na klej metodą zwykłą 6,48+6,56+7,15+3,56+6,92+6,8+5,56+5,56	razem m2	48,590
4.4.	KNR 4-01 0354/07 wyd.III 1999 Wykucie z muru ościeżnic stalowych lub krat okiennych o powierzchni do 2m2 3+4+4+2+4+4+4+3	razem szt	28,000
4.5.	KNR 2-02 1016/01 wyd.V 1995 Ościeżnice drzwiowe stalowe dwukrotnie malowane na budowie wbudowane w trakcie wznoszenia ścian, dla drzwi wewnątrzlokalowych FD1 1+2+2+3+1+3+3+1+1	razem szt	17,000
4.6.	KNR 2-02 1017/03 wyd.V 1995 Skrzydła drzwiowe płytowe wewnętrzne, jednodzielne wewnątrzlokalowe, fabrycznie wykończone szklone o powierzchni do 1,60m2 - szyba o powierzchni do 0,20m2 1,4*9	razem m2	12,600
4.7.	KNR 2-02 1017/02 wyd.V 1995 Skrzydła drzwiowe płytowe wewnętrzne, jednodzielne wewnątrzlokalowe, fabrycznie wykończone pełne o powierzchni ponad 1,60m2 0,9*2*8	razem m2	14,400
4.8.	KNR 4-01 W97 0820/08 wyd.I 1997 Rozebranie okładziny ściennej 23,13+22,87+33,20+14,08+25,88+24,50+14,94+6,54	razem m2	165,140
4.9.	KNR 2-02U2 0841/01 wyd.1992-98 Tynki z mieszanki tynkarskiej "YTONG AI PUTZ" wykonywane ręcznie na ścianach 23,13+22,87+33,20+14,08+25,88+24,50+14,94+6,54+3,0	razem m2	168,140
4.10.	KNR 4-01 0348/03 wyd.III 1999 Rozebranie ścianek grubości 1/2 cegły z cegieł na zaprawie cementowo-wapiennej 1,0+1,0+1,66+1,45+1,3+3,01+9,35+6,5	razem m2	25,270
4.11.	KNR 2-02U2 0837/03 wyd.1992-98 Licowanie ścian o powierzchni do 5m2 płytkami glazurowanymi o wymiarach 20x20cm na zaprawie klejowej "ATLAS" 30,24+29,88+33,20+17,60+32,30+30,62+20,28+20,28	razem m2	214,400
4.12.	KNR 4-01 1202/08 wyd.III 1999 Zeskrobanie i zmycie starej farby w pomieszczeniach o powierzchni podłogi do 5m2 ściany i sufity 25,02+24,90+26,53+12,11+26,67+25,72+16,50+16,50+8	razem m2	181,950
4.13.	KNR 4-01 1204/08 wyd.III 1999 Przygotowanie powierzchni z poszpachlowaniem nierówności (sfalowań) powierzchni tynku ściany i sufity	razem m2	181,950

Użytkowy

Nr	Podstawa, opis robót	Jm	Ilość
	25,02+24,90+26,53+12,11+26,67+25,72+16,50+16,50	m2	173,950
	razem	m2	173,950
4.14.	KNR 4-01 1204/01 wyd.III 1999 Malowanie dwukrotne farbami emulsyjnymi starych tynków wewnętrznych sufitów 6,48+6,56+7,15+3,56+6,92+6,8+5,56+5,56	m2	48,590
	razem	m2	48,590
4.15.	KNR 4-01 1204/02 wyd.III 1999 Malowanie dwukrotne farbami emulsyjnymi starych tynków wewnętrznych ścian 18,54+18,34+19,38+8,55+19,75+18,92+10,94+10,94	m2	125,360
	razem	m2	125,360
4.16.	KNR 4-01 0108/09 wyd.III 1999 Wywiezienie gruzu spryzmowanego samochodami skrzyniowymi na odległość do 1km 4,350	m3	4,350
	razem	m3	4,350
4.17.	KNR 4-01 0108/10 wyd.III 1999 Wywiezienie gruzu spryzmowanego samochodami skrzyniowymi - na każdy następny 1km ponad 1km 4,35	m3	4,350
	razem	m3	4,350
4.18.	Kalkulacja indywidualna. Przyjęcie na wysypisku. 6,888	t	6,888
	razem	t	6,888
4.19.	KNR 4-01 0304/02 wyd.III 1999 Uzupelnienie ścianek lub zamurowań otworów w ścianach z bloczków z betonu komórkowego na zaprawie cementowo-wapiennej 2,1*0,9*0,24*2	m3	0,907
	razem	m3	0,907
4.20.	KNR 4-01 0711/03 wyd.III 1999 Uzupelnienie tynków wewnętrznych zwykłych kategorii III z zaprawy cementowo-wapiennej o powierzchni w jednym miejscu do 5m2 na ścianach płaskich i słupach prostokątnych na podłożach z cegły, pustaków ceramicznych, gazo- i pianobetonu 2,1*0,9*2+2,1*0,9*2	m2	7,560
	razem	m2	7,560
4.21.	KNR 4-01 0322/02 wyd.III 1999 Obsadzenie kratki wentylacyjnych w ścianach 23	szt	23,000
	razem	szt	23,000
ELEMENT 5. WC DLA NIEPELNOŚPRAWNYCH			
5.1.	KNR 4-01 0329/03 wyd.III 1999 Wykucie otworów drzwiowych i okiennych w ścianach z cegły o grubości ponad 1/2 cegły na zaprawie wapiennej lub cementowo-wapiennej 2,1*1,1*0,15	m3	0,347
	razem	m3	0,347
5.2.	KNR 4-01 0303/02 MGPIB wyd.III 1999 Uzupelnienie ścianek z cegieł o grubości 1/2cegły lub zamurowań otworów w ściankach na zaprawie cementowo-wapiennej 2,1*0,9	m2	1,890
	razem	m2	1,890
5.3.	KNR 4-01 0711/03 wyd.III 1999 Uzupelnienie tynków wewnętrznych zwykłych kategorii III z zaprawy cementowo-wapiennej o powierzchni w jednym miejscu do 5m2 na ścianach płaskich i słupach prostokątnych na podłożach z cegły, pustaków ceramicznych, gazo- i pianobetonu 0,9*2,10*2+1,1	m2	4,880
	razem	m2	4,880
5.4.	KNR 4-01 0354/07 wyd.III 1999 Wykucie z muru ościeżnic stalowych lub krat okiennych o powierzchni do 2m2	szt	5,000
5.5.	KNR 4-01 0348/03 wyd.III 1999 Rozebranie ścianek grubości 1/2 cegły z cegieł na zaprawie cementowo-wapiennej 20,72	m2	20,720
	razem	m2	20,720
5.6.	KNR 2-02 1016/01 wyd.V 1995 Ościeżnice drzwiowe stalowe dwukrotnie malowane na budowie wbudowane w trakcie wznoszenia ścian, dla drzwi wewnątrzlokalowych FD1 1	szt	1,000
	razem	szt	1,000
5.7.	KNR 2-02 1017/02 wyd.V 1995 Skrzydła drzwiowe płytowe wewnętrzne, jednodzielnne wewnątrzlokalowe, fabrycznie wykończone pełne o powierzchni ponad 1,60m2 1,0*2,0	m2	2,000
	razem	m2	2,000
5.8.	KNR 4-01 0811/07 wyd.III 1999 Rozebranie posadzek z płytek z kamieni sztucznych na zaprawie cementowej 10,40	m2	10,400
	razem	m2	10,400
5.9.	KNR 2-02 1102/02 wyd.V 1995 Warstwy wyrównawcze z zaprawy cementowej grubości 20mm pod posadzki zatarte na gładko 10,40	m2	10,400

Użytkowy				
Nr	Podstawa, opis robót		Jm	Ilość
5.10.	KNR 2-02 1118/06 wyd.V 1995 Posadzki z płytek o wymiarach 20x20cm układanych na klej metodą zwykłą 10,40	razem	m2	10,400
			m2	10,400
5.11.	KNR 4-01 W97 0820/08 wyd.I 1997 Rozebranie okładziny ściennej 29,36	razem	m2	10,400
			m2	29,360
5.12.	KNR 2-02U2 0841/01 wyd.1992-98 Tynki z mieszanki tynkarskiej "YTONG AI PUTZ" wykonywane ręcznie na ścianach 29,36	razem	m2	29,360
			m2	29,360
5.13.	KNR 2-02U2 0837/03 wyd.1992-98 Licowanie ścian o powierzchni do 5m2 płytkami glazurowanymi o wymiarach 20x20cm na zaprawie klejowej "ATLAS" 29,36	razem	m2	29,360
			m2	29,360
5.14.	KNR 4-01 1202/08 wyd.III 1999 Zeskrobanie i zmycie starej farby w pomieszczeniach o powierzchni podłogi do 5m2 9 ściany i sufity) 14,68+10,40	razem	m2	29,360
			m2	25,080
5.15.	KNR 4-01 1204/08 wyd.III 1999 Przygotowanie powierzchni z poszpachlowaniem nierówności (sfalowań) powierzchni tynku ściany + sufity 14,68+10,40	razem	m2	25,080
			m2	25,080
5.16.	KNR 4-01 1204/01 wyd.III 1999 Malowanie dwukrotne farbami emulsyjnymi starych tynków wewnętrznych sufitów 10,40	razem	m2	25,080
			m2	10,400
5.17.	KNR 4-01 1204/02 wyd.III 1999 Malowanie dwukrotne farbami emulsyjnymi starych tynków wewnętrznych ścian 14,68	razem	m2	10,400
			m2	14,680
5.18.	KNR 4-01 0322/01 wyd.III 1999 Obsadzenie wsporników lub haków zawiasowych w ścianach Uwaga:pochwyty wspomagające dla inwalidów dodać do nakładu 3	razem	m2	14,680
			szt	3,000
5.19.	KNR 4-02 0223/03 wyd.IV Wymiana ustępu z miską fajansową "Kompakt" uwaga DLA NIEPEŁNOSPRAWNYCH 1	razem	szt	3,000
			kpl	1,000
5.20.	KNR 4-02 0219/02 wyd.IV Wymiana umywalki fajansowej ze wspornikiem z syfonem z tworzywa umywalka dla niepełnosprawnych 1	razem	kpl	1,000
			kpl	1,000
5.21.	KNR 4-02 0121/01 wyd.IV Wymiana baterii umywalkowej lub zmywakowej z ruchomą wylewką 1	razem	szt	1,000
			szt	1,000
5.22.	KNR 2-15 0208/05 wyd.V 2001 Dodatki za podejścia odpływowe z rur i kształtek z PCW o średnicy 110mm łączone metodą wciskową 1	razem	podejście	1,000
			podejście	1,000
5.23.	KNR 2-15 0208/03 wyd.V 2001 Dodatki za podejścia odpływowe z rur i kształtek z PCW o średnicy 50mm łączone metodą wciskową 1	razem	podejście	1,000
			podejście	1,000
5.24.	KNR 2-15 0107/01 wyd.V 2001 Dodatkowe nakłady na wykonanie podejść dopływowych do: zaworów wypływowych, baterii, hydrantów, mieszaczy itp o średnicy nominalnej 15mm 2	razem	szt	2,000
			szt	2,000
ELEMENT 6 ARMATURA SANITARNA				
6.1.	KNR 4-02 0228/07 MGPIB wyd.IV Wymiana kompletu pisuarowego bez syfonu 2	razem	kpl	2,000
			kpl	2,000
6.2.	KNR 4-02 0223/03 MGPIB wyd.IV Wymiana ustępu z miską fajansową "Kompakt" 12	razem	kpl	12,000
			kpl	12,000
6.3.	KNR 2-15 0208/05 MGPIB wyd.V 2001 Dodatki za podejścia odpływowe z rur i kształtek z PCW o średnicy 110mm łączone metodą wciskową			

Użytkowy

Nr	Podstawa, opis robót	Jm	Ilość	
6.4.	KNR 2-15 0208/03 MGPIB wyd.V 2001 Dodatki za podejścia odpływowe z rur i kształtek z PCW o średnicy 50mm łączone metodą weiskową	podejście	12,000	
6.5.	KNR 4-02 0219/02 MGPIB wyd.IV Wymiana umywalki fajansowej ze wspornikiem z syfonem z tworzywa 8	podejście	8,000	
6.6.	KNR 4-02 0121/01 MGPIB wyd.IV Wymiana baterii umywalkowej lub zmywakowej z ruchomą wylewką 8	razem kpl	8,000 8,000	
6.7.	KNR 2-15 0107/01 MGPIB wyd.V 2001 Dodatkowe nakłady na wykonanie podejść dopływowych do: zaworów wypływowych, baterii, hydrantów, mieszaczy itp o średnicy nominalnej 15mm	razem szt	8,000 8,000	
ELEMENT 7 OSPRZĘT ELEKTRYCZNY			szt	20,000
7.1.	KNNR 9 0501/01 Kancelaria Prezesa Rady Ministrów Dz.U. 114/2000 Wymiana oprawy żarowej (na oprawę plafonierę 1*28W		szt	25,000
7.2.	KNNR 9 0402/02 Kancelaria Prezesa Rady Ministrów Dz.U. 114/2000 Wymiana gniazda wtykowego nieuszczelnionego natynkowego 40	razem szt	40,000 40,000	
7.3.	KNNR 9 0403/01 Kancelaria Prezesa Rady Ministrów Dz.U. 114/2000 Wymiana puszek lub odgałęźników podtynkowych, natynkowych o średnicy do 60mm	razem szt	40,000 40,000	
7.4.	KNNR 9 0401/05 Kancelaria Prezesa Rady Ministrów Dz.U. 114/2000 Wymiana łącznika uszczelnionego (wylłącznik, przełącznik 1-bieg, przycisk) 0,40	razem szt	22,000 0,400	
		razem szt	0,400 0,400	

Sprowadził Inspektor ds. lokali użytkowych
Włodzisław Mrosiński

Inspektor nadzoru
robót budowlanych
Włodzisław Mrosiński
upr. bud./SUW-17/83