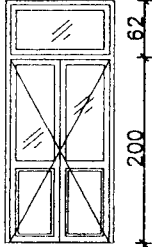
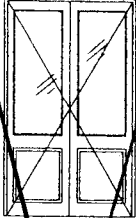
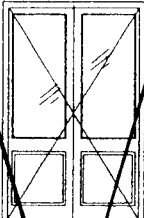


ZESTAWIENIE STOLARKI OKIENNEJ I DRZWIOWEJ

OBIEKT: BUDYNEK 90,88

rodzaj wyrobu		okno		okno		okno	
typ		drzwi balkonowe		drzwi balkonowe		drzwi balkonowe	
cecha		Db1 (PVC)		Db2		Db3	
SCHEMAT							
WYMIARY W ŚWIETLE MURU	So	1150		1050		1500	
	Ho	2620		2350		2350	
ILOŚĆ WYROBÓW WG. KONDYGNACJI		lewe	prawe	lewe	prawe	lewe	prawe
PIWNICE		_____		_____		_____	
PARTER		_____		_____		_____	
I PIĘTRO		4 3		1		2	
PODDASZE		_____		_____		_____	
ILOŚĆ		4		1		2	
RAZEM SZTUK		4 3		1		2	
UWAGI		<p>PLYCINA DREWNIANA W DOLNYM PASIE DRZWI PVC</p>		<p>PLYCINA DREWNIANA W DOLNYM PASIE DRZWI</p>		<p>PLYCINA DREWNIANA W DOLNYM PASIE DRZWI</p>	



ZESTAWIENIE STOLARKI OKIENNEJ I DRZWIOWEJ

OBIEKT: BUDYNEK 90,88

rodzaj wyrobu		okno		okno		okno		okno	
typ		DREWNIANE		okno		okno		z PVC	
cecha		O1		O2		O3		O4	
WYMIARY W ŚWIETLE		So		1150		1050		1150	
		Ho		2200		1900		1800	
MURU		1300		2200		1900		1800	
ILOŚĆ WYROBÓW WG. KONDYGNACJI		lewe	prawe	lewe	prawe	lewe	prawe	lewe	prawe
PIWNICE		_____		_____		_____		_____	
PARTER		8 4		4		3		_____	
I PIĘTRO		_____		_____		_____		18 5	
PODDASZE		_____		_____		_____		_____	
ILOŚĆ		8 4		4		3		18	
RAZEM SZTUK		8 4		4		3		18 5	
UWAGI		LUFKIK OTWIERANY Z POZIOMU CZŁOWIEKA		LUFKIK OTWIERANY Z POZIOMU CZŁOWIEKA		LUFKIK OTWIERANY Z POZIOMU CZŁOWIEKA		W KAŻDYM POMIESZCZENIU MIESZKALNYM W JEDNYM Z OKIEN UMIEŚCIĆ NAWIETRZAK	