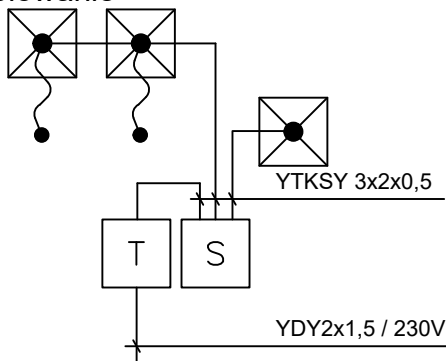


### Okablowanie



### Legenda

- S FEH2001 - Sygnalizator (montowany nad drzwiami)
- T FLM1000 - Transformator dla 1 pomieszczenia (montowany nad drzwiami)
- FAP3002 - Wyłącznik pociągowy (montaż h=2,1m)
- FAP2001 - Przycisk z lampką (montaż h=1,4m)

Dodatkowe przyciski wezwania łączyć równoległe, analogicznie jak na schemacie  
 Przewody nieoznaczone - 0,5mm, montaż w puszkach 60mm z wkrętami  
 Rezystor w zestawie z kasownikiem - montować na końcu pętli.  
 Zworki w kasowniku rozłączyć, zworki w FAP.... ustawić w pozycji "B"  
 Nie zamieniać L1 (+) z L2 (-)

"ATM" Krzysztof Miklaszewicz- usługi budowlane 15-399 Białystok, ul.Składowa 12 lok. 107 tel. 85 742 40 08 wew. 20 , atmprojekty@interia.pl		NR RYS. <b>E-25</b> DATA: 01.09.2022
<b>NAZWA I ADRES OBIEKTU BUDOWLANEGO:</b> ROZBUDOWA SZKOŁY PODSTAWOWEJ NR 4 IM. KS. K.A. HAMERSZMITA W SUWAŁKACH UL. WOJSKA POLSKIEGO, DZ. NR 32998/6, 32998/10, 32999/9, 32999/14, 32999/28, 32999/29		
STADIUM PROJEKTU:	NAZWA RYSUNKU:	SKALA:
P.T.	<b>SCHEMAT SYSTEMÓW PRZYZYWOWYCH</b>	- : - -
SPECJALNOŚĆ:	PROJEKTANT:	PODPIS:
INSTALACJE ELEKTRYCZNE	mgr inż. Robert Grodzki nr upr. PDL/0101/POOE/06	
SPECJALNOŚĆ:	SPRAWDZAJĄCY:	PODPIS:
INSTALACJE ELEKTRYCZNE	mgr inż. Tomasz Surowiec nr upr. PDL/0074/POOE/07	
SPECJALNOŚĆ:	WSPÓŁPRACA:	PODPIS:
INSTALACJE ELEKTRYCZNE	mgr inż. Mateusz Woszczenko nr upr. PDL/0072/PWBE/18	
OPRACOWANIE CHRONIONE PRAWEM AUTORSKIM		