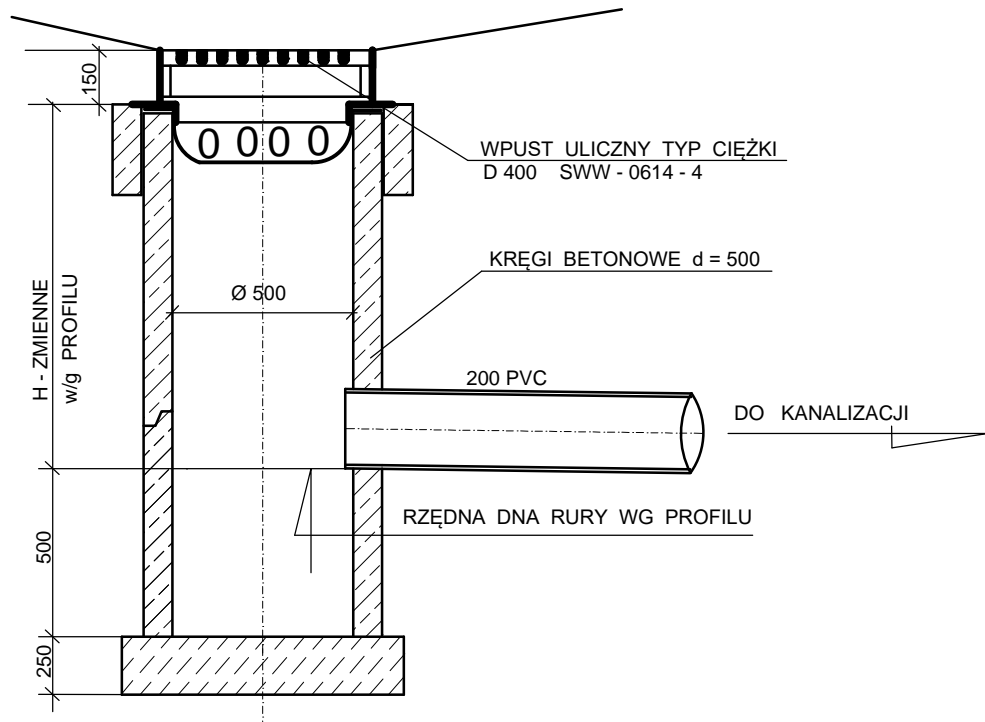
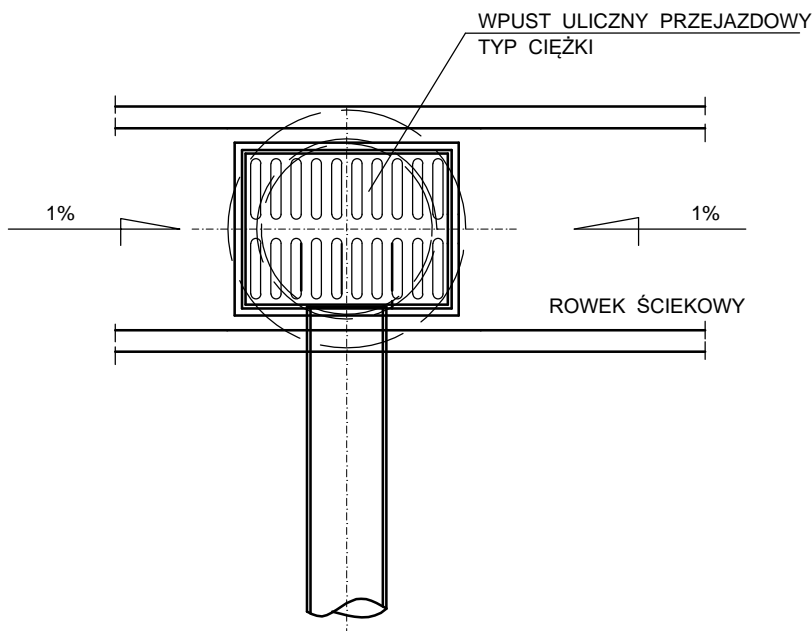


PRZEKRÓJ STUDZIENKI Z WPUSTEM DESZCZOWYM



WIDOK Z GÓRY



Pracownia projektowa BETAS Katarzyna Krakos, ul. Kowalskiego 10/22, 16-400 Suwałki, tel. 666 313 909, e-mail kw.betas@gmail.com

Temat:	Rozbudowa drogi wewnętrznej ul. T. Lutostańskiego w Suwałkach wraz z niezbędną infrastrukturą techniczną.	
Adres:	m. Suwałki, gm. m. Suwałki, dz. nr 22849/15, 25229, 25230/2	SKALA B/S
Inwestor:	PREZYDENT MIASTA SUWAŁK, ul. Mickiewicza 1, 16-400 Suwałki	
Rysunek:	WPUST DESZCZOWY DN 500	19.04.22
Zespół projektowy:		
b.sanitarna projektant	mgr inż. Edyta Łysenko PDL/0053/POOS/09	NR RYS. S4
b.sanitarna sprawdzający	mgr inż. Danuta Piszczatowska SUW-75/90	