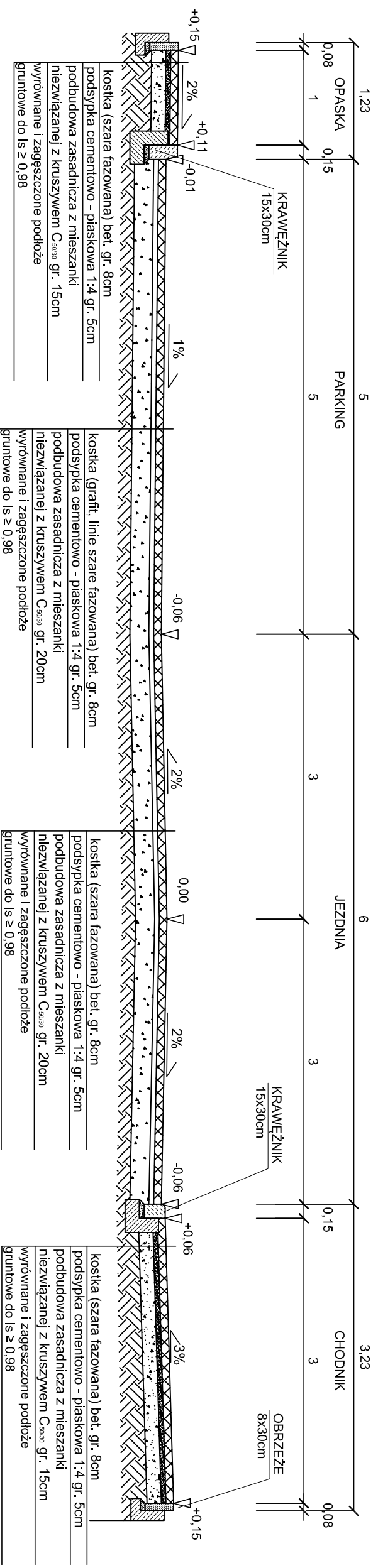
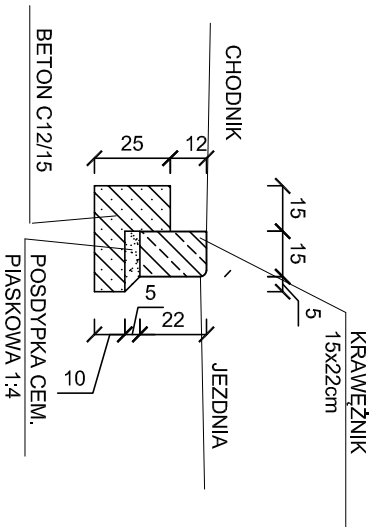


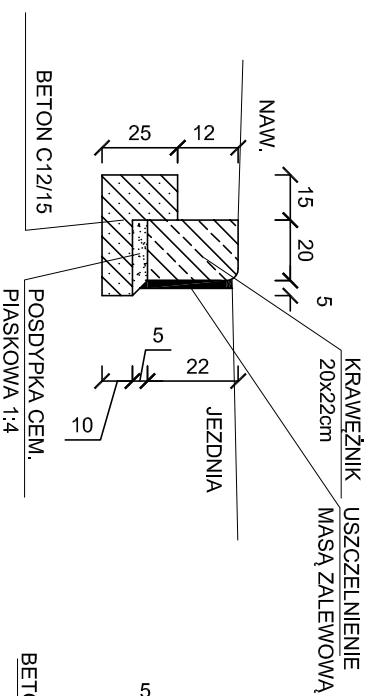
PRZEKRÓJ KONSTRUKCYJNY



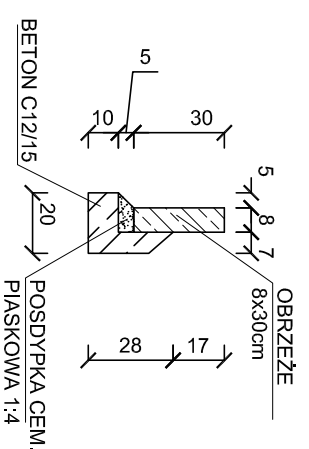
SZCZEGÓŁ KRAWEŻNIKA
SKALA 1:25



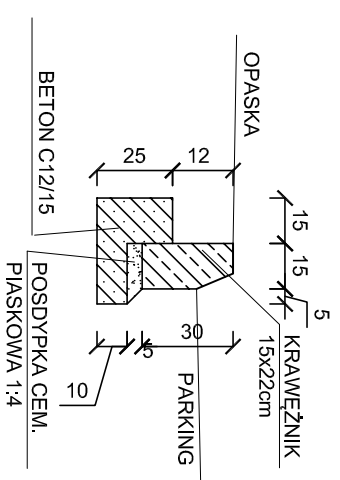
SZCZEGÓŁ KRAWEŻNIKA
SKALA 1:25



SZCZEGÓŁ OBRZEŻA
SKALA 1:25



SZCZEGÓŁ KRAWEŻNIKA
SKALA 1:25



Pracownia projektowa BETAS Katarzyna Krakos, ul. Kowalskiego 10/22, 16-400 Suwałki, tel. 666 313 909, e-mail kw.betas@gmail.com	
Temat:	Rozbudowa ul. T. Lutoskiego w Suwałkach wraz z niezbędną infrastrukturą techniczną.
Adres:	m. Suwałki, gm. m. Suwałki, dz. nr 22849/15, 25229, 25230/2
Inwestor:	PREZYDENT MIASTA SUWAŁEK, ul. Mickiewicza 1, 16-400 Suwałki
Rysunek:	KONSTRUKCJA NAWIERZCHNI
Zespół projektowy:	mgr inż. Katarzyna Krakos PDL/0112/PWB/D/18
b.drogowa	mgr inż. Grażyna Wandzioch SUW-118/89
	D2

SKALA
1:50

05.2022

NR RYS.