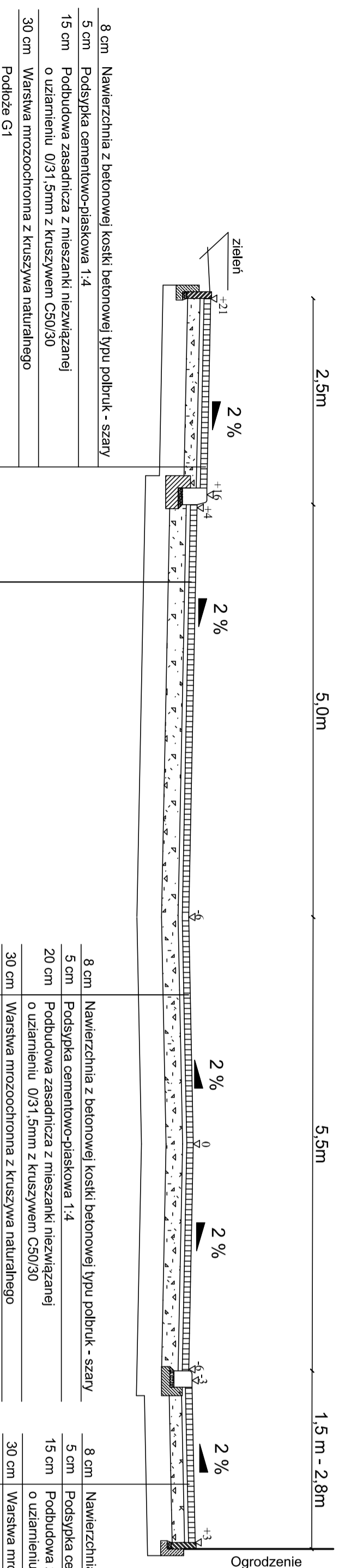


PRZEKRÓJ NORMALNY KONSTRUKCYJNY

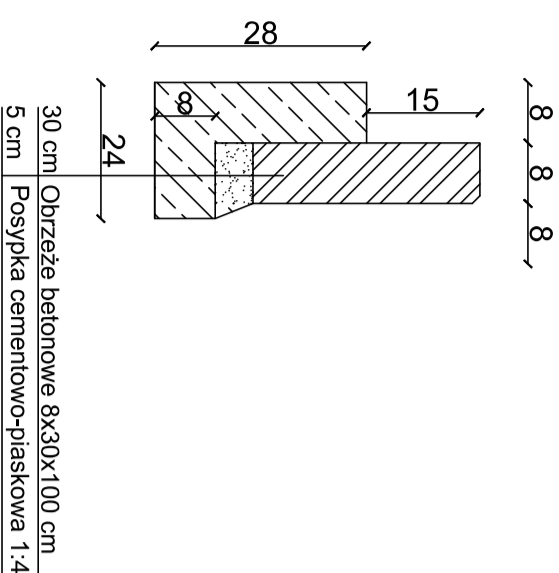
SKALA 1:50

RYS.NR D-3.1



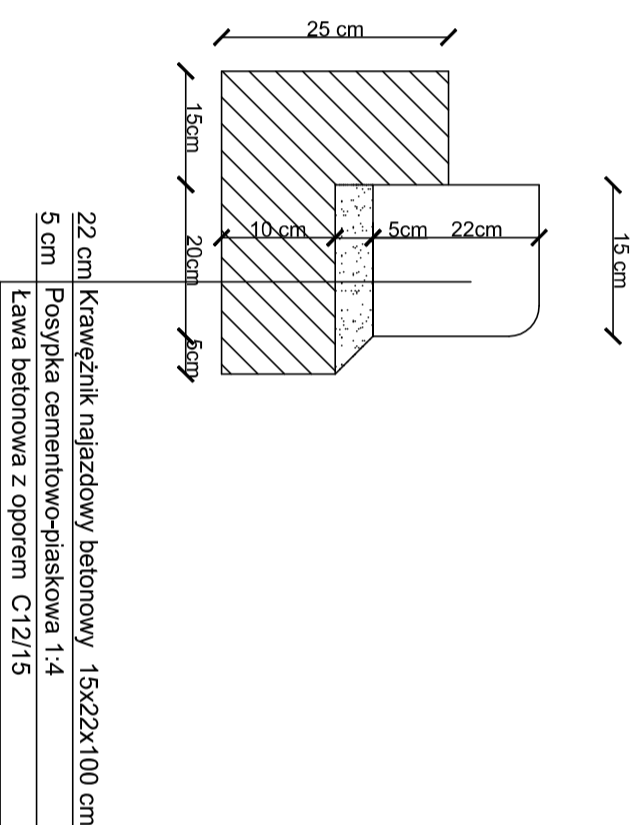
SZCZEGÓŁ OBRZEŻA 8x30x100

SKALA 1:10



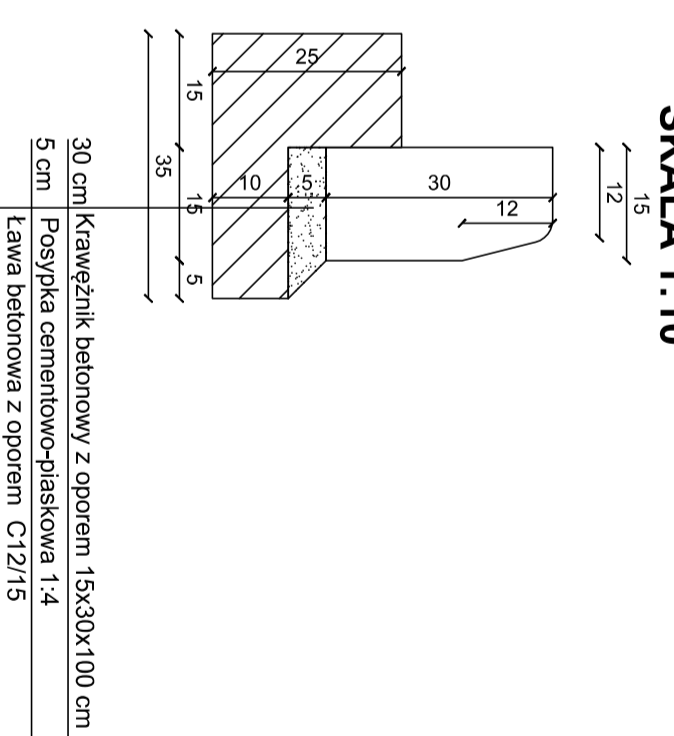
SZCZEGÓŁ KRAWĘŻNIKA NAJAZDOWEGO 15x22x100

SKALA 1:10



SZCZEGÓŁ KRAWĘŻNIKA 15x30x100

SKALA 1:10



UWAGA

- dostosowanie wysokości chodnika w planie w przypadku różnic wysokości na zjazdach, przejazdach itp. powinno odbywać się na długości min. 2,0 m,
- w wyjątkowych wypadkach dopuszcza się zastosowanie 3% spadku poprzecznego na chodniku,
- gdy chodnik przylega do fundamentu istniejącego ogrodzenia dopuszcza się rezygnację z ustawienia obrzeża,

PROJEKTOWANIE I NADZÓR RENATA STANKIEWICZ			
I-400 SWIĄTOKI, UL. ELŻBIĄSKA 23			
OBIEKT	BUDOWA SIĘKACZA OD ULICY FILIPOWSKIEJ	WRAZ Z UZBROJENIEM TECHNICZNYM	Podpis
data: 04.2018 r.	Biuro: ul. 2018 r.		
Projektant	inż. RENATA STANKIEWICZ		
uz. umiawniceni	POL.000.ZO000.04		
TYTUŁ	PRZEKRÓJ NORMALNY KONSTRUKCYJNY	SKALA	RYS. NR
RYSOWNIKU		1:50	D-3.1