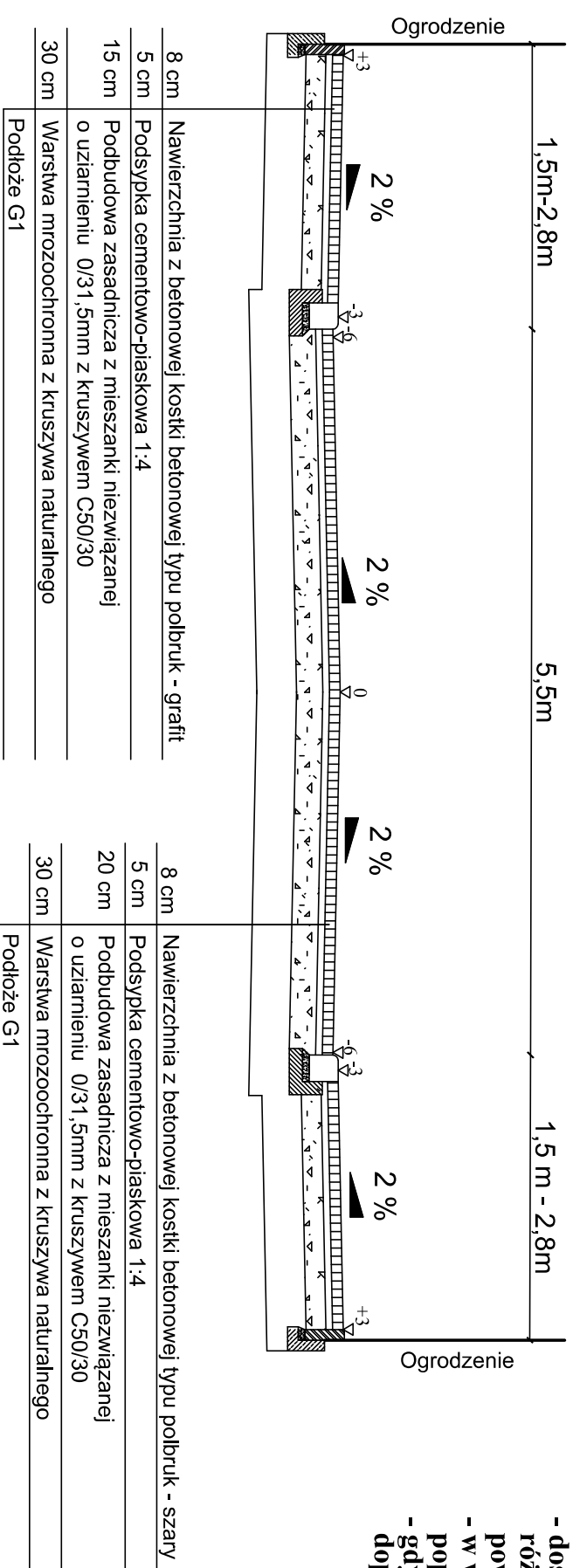


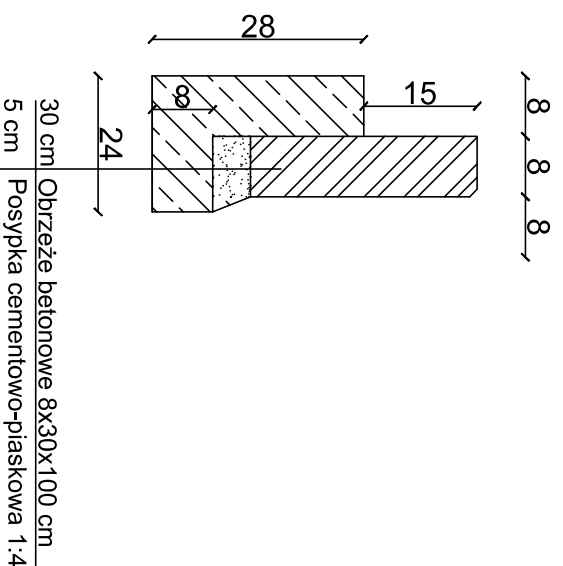
PRZEKRÓJ NORMALNY KONSTRUKCYJNY
SKALA 1:50

RYS.NR D-3.0

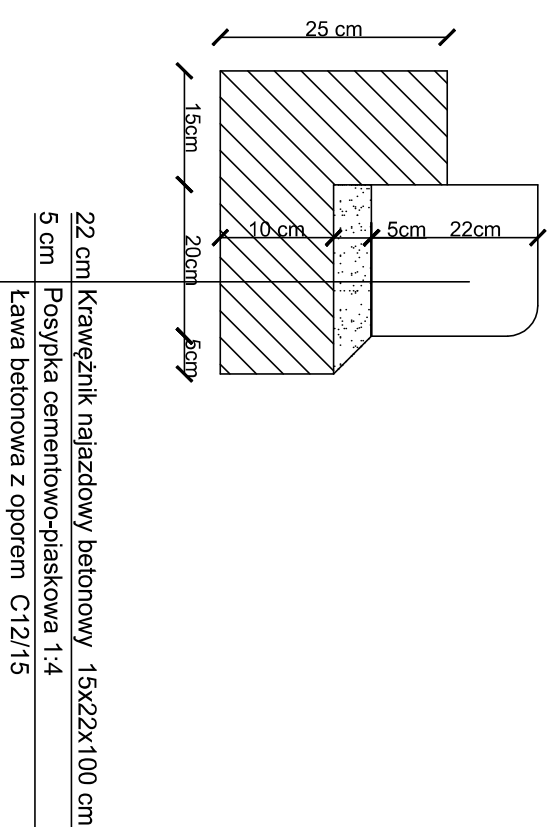


- UWAGA**
- dostosowanie wysokości chodnika w planie w przypadku różnic wysokości na zjazdach, przejazdach itp.
 - powinno odbywać się na długości min. 2,0 m,
 - w wyjątkowych wypadkach dopuszcza się zastosowanie 3% spadku poprzecznego na chodniku ,
 - gdy chodnik przylega do fundamentu istniejącego ogrodzenia dopuszcza się rezygnację z ustawienia obrzeża,

SZCZEGÓŁ OBRZEŻA 8x30x100
SKALA 1:10



SZCZEGÓŁ KRAWĘŻNIKA NAJAZDOWEGO 15x22x100
SKALA 1:10



PROJEKTOWANIE I NADZORY RENATA STANKIEWICZ			
I-6-400 SIWAŁKI, UL. ELCKA 23			
OBIEKT	BUDOWA SIĘGACZA OD ULICY FILIPOWSKIEJ		
ADRES	WRAZ Z UZBROJENIEM TECHNICZNYM		
data: 04. 2018 r.		Branża drogowa	Podpis
Projektant		Inż. RENATA STANKIEWICZ	
Inż. uprawnień		PDL.0030/ZOOD/04	
TYTUŁ	PRZEKRÓJ NORMALNY KONSTRUKCYJNY		
RYSUJĄCY	SKALA	RYS. NR	
	1:50	D-3.0	