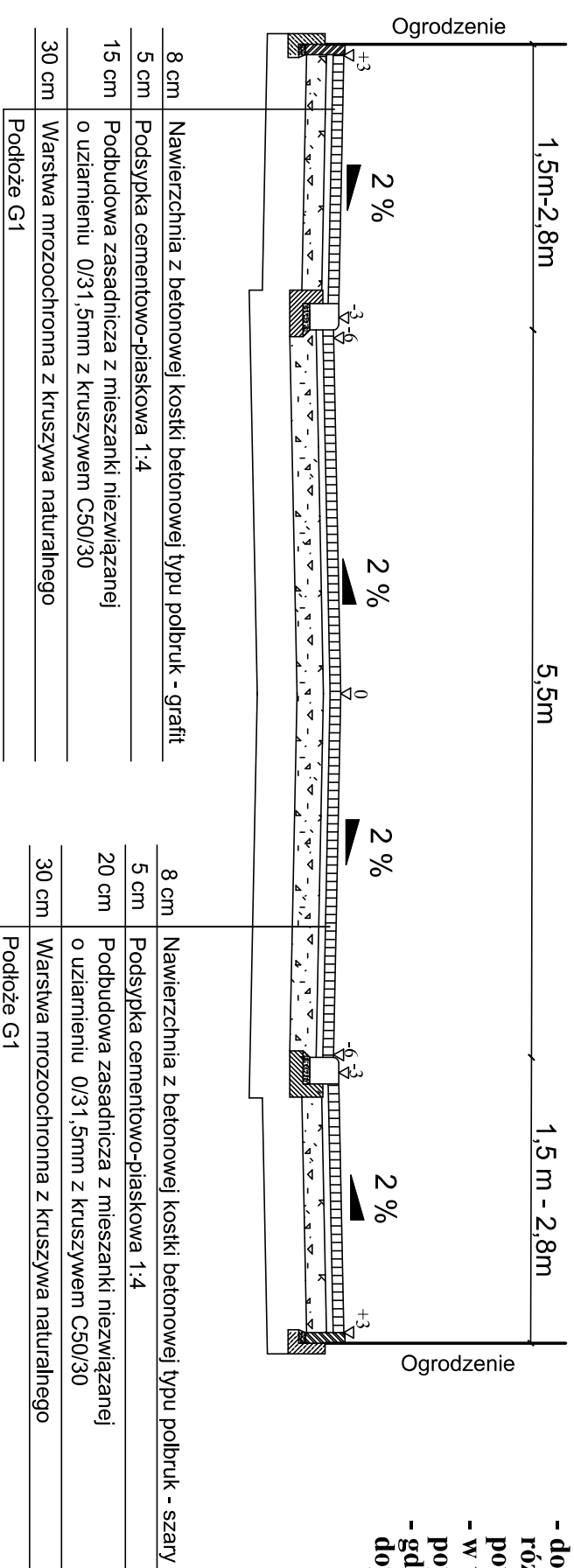


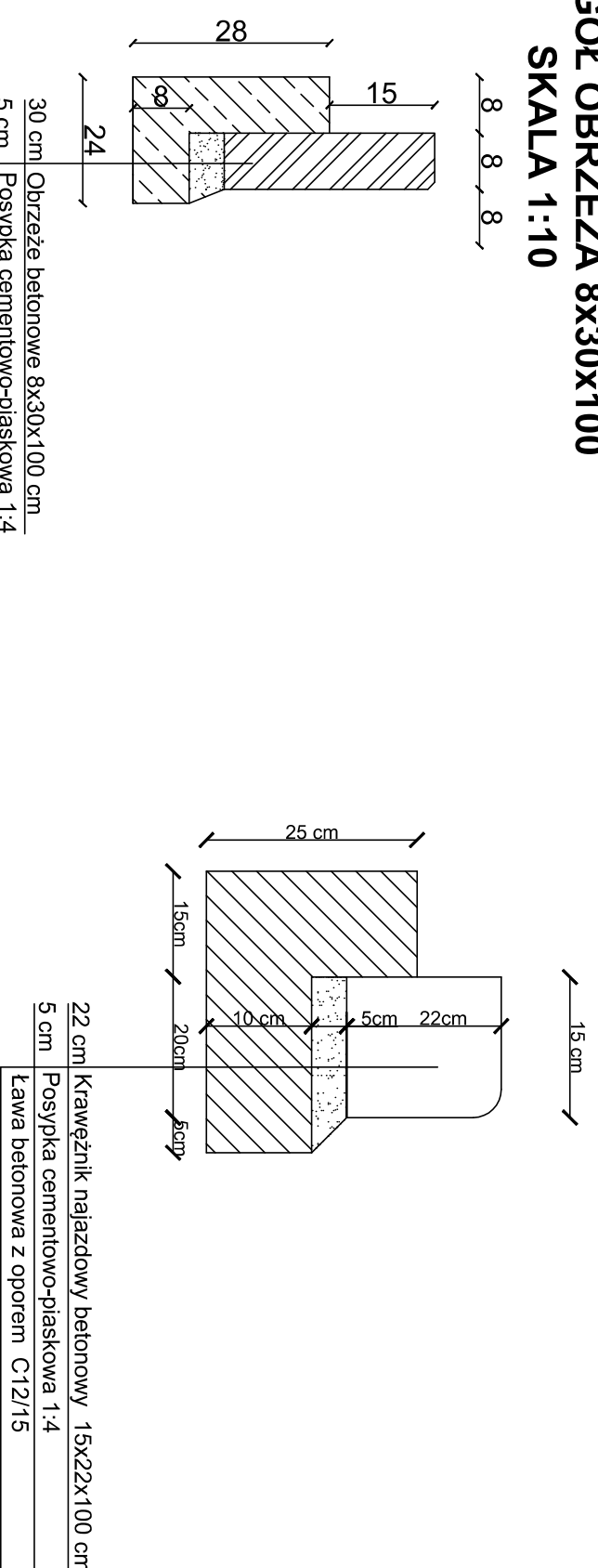
PRZEKRÓJ NORMALNY KONSTRUKCYJNY SKALA 1:50

RYS.NR D-3.0

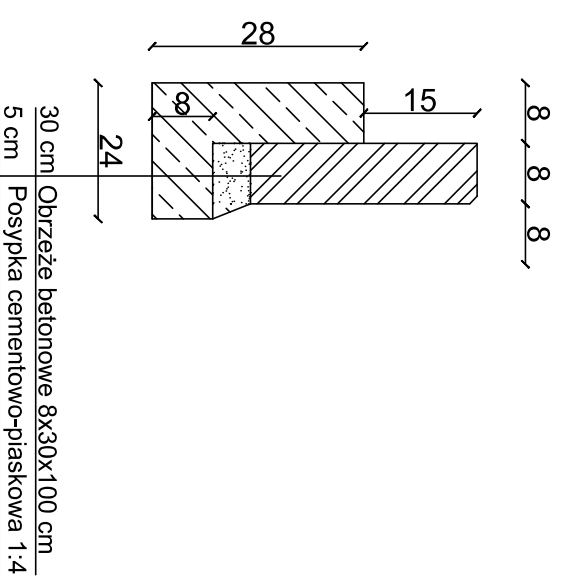


- UWAGA**
- dostosowanie wysokości chodnika w planie w przypadku różnic wysokości na zjazdach, przejazdach itp.
 - powinno odbywać się na długości min. 2,0 m,
 - w wyjątkowych wypadkach dopuszcza się zastosowanie 3% spadku poprzecznego na chodniku ,
 - gdy chodnik przylega do fundamentu istniejącego ogrodzenia dopuszcza się rezygnację z ustawienia obrzeża,

SZCZEGÓŁ KRAWĘŻNIKA NAJAZDOWEGO 15X22X100 SKALA 1:10



SZCZEGÓŁ OBRZEŻA 8X30X100 SKALA 1:10



PROJEKTOWANIE I NADZORY RENATA STANKIEWICZ 16-400 SIWAŁKI, UL. ELCKA 23	
OBIEKT ADRES	BUDOWA SIĘGACZA OD ULICY FILPOWSKIEJ WRAZ Z UZBROJENIEM TECHNICZNYM
data: 04. 2018 r.	Branża drogowa
Projektant inż. RENATA STANKIEWICZ	Podpis
inż. uprawnień Sprawdzający mgr inż. PRZEMYSŁAW GALINSKI	PDL 0030/ZOOD/04
inż. uprawnień WAM0126/PWOD/10	mgr inż. PRZEMYSŁAW GALINSKI
TYTUŁ RYSUNKU	PRZEKRÓJ NORMALNY KONSTRUKCYJNY
SKALA 1:50	RYS. NR D-3.0