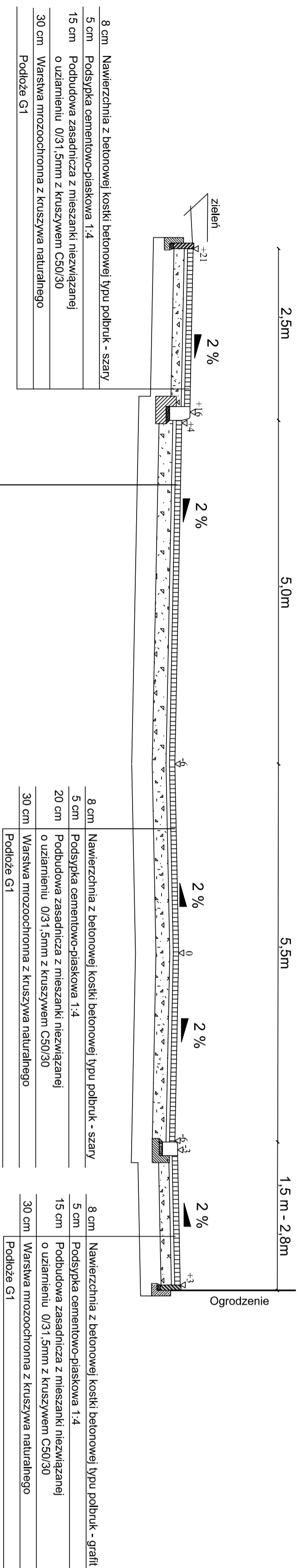


PRZEKRÓJ NORMALNY KONSTRUKCYJNY

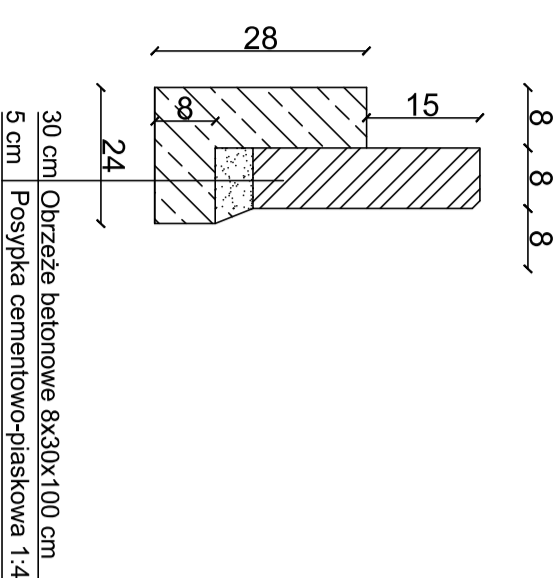
SKALA 1:50

RYS.NR D-3.1



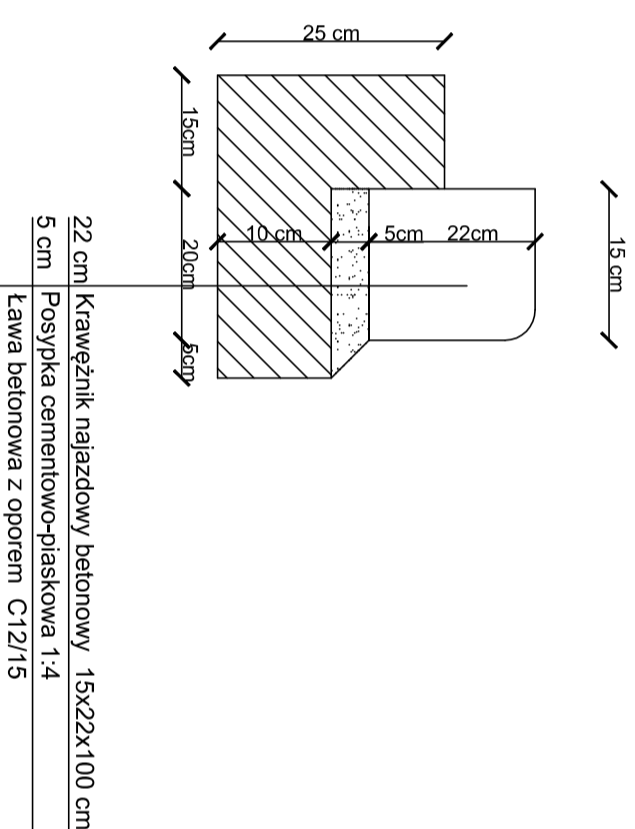
SZCZEGÓŁ OBRZEŻA 8x30x100

SKALA 1:10



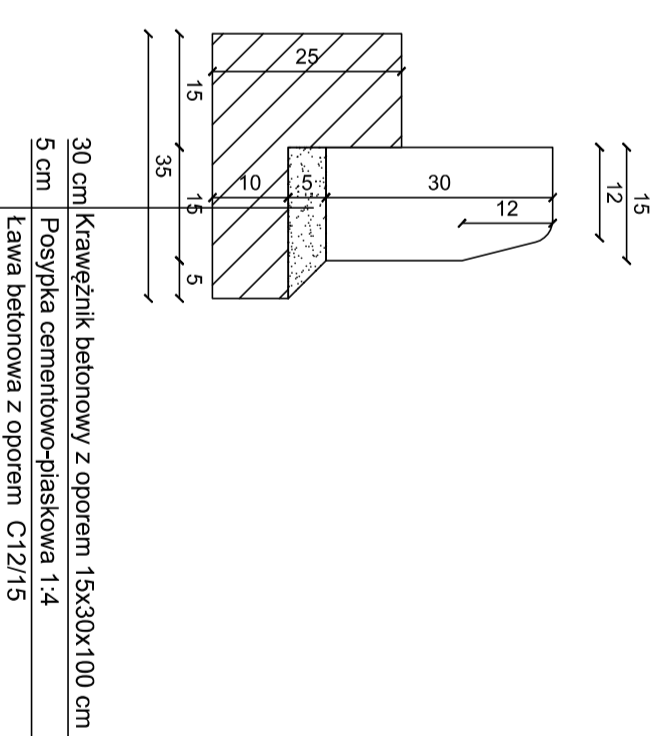
SZCZEGÓŁ KRAWĘŻNIKA NAJAZDOWEGO 15x22x100

SKALA 1:10



SZCZEGÓŁ KRAWĘŻNIKA 15x30x100

SKALA 1:10



UWAGA

- dostosowanie wysokościowe chodnika w planie w przypadku różnic wysokości na zjazdach, przejazdach itp. powinno odbywać się na długości min. 2,0 m,
- w wyjątkowych wypadkach dopuszcza się zastosowanie 3% spadku poprzecznego na chodniku,
- gdy chodnik przylega do fundamentu istniejącego ogrodzenia dopuszcza się rezygnację z ustawienia obrzeża,

PROJEKTOWANIE I NADZORY RENATA STANKIEWICZ	
I-600 SOWIAKI, UL. ELŻBIANA 23	
OBJEKT ADRES	BUDOWA SIĘKACZA OD ULICY PIELPOWSKIEJ WRAZ Z ZEBROBIENIEM TECHNICZNYMI
Data: 04.2018 r.	Biuro: Biuro Branża: drogowa
Projektant uzmianowiony	Podpis
Sprawdzający nr uprawnień	mgr inż. PRZEMYSŁAW GAŁUSKI
TYTUŁ	PRZEKRÓJ NORMALNY KONSTRUKCYJNY
RYSUNOK	SKALA 1:50
	RYS.NR D-3.1