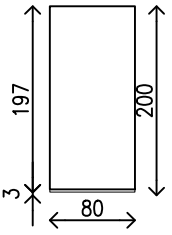
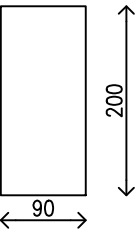
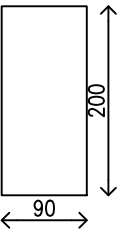

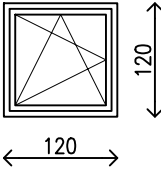


ZESTAWIENIE DRZWI								
		DRZWI WEWNĘTRZNE				DRZWI ZEWNĘTRZNE		
OZNACZENIE DRZWI		D1		D2		Dz1		
SCHEMAT								
SKRZYDŁO		L	P	L	P	L	P	
SZTUK		1	3	1	5	3	2	
ILOŚĆ CAŁKOWITA		4		6		5		
WYMIARY W ŚWIETLE OŚCIEŻNIC		S	80	80	90	90	80	80
		H	200	200	200	200	200	200
WYMIARY W ŚWIETLE MURU/ŚCIANY		So						
		Ho						
UWAGI		MATERIAŁ – DREWNO OBUSTRONNY LAMINAT – kolor szary SKRZYDŁO PODCIĘTE 3cm ZAMEK DO KABIN WC do kabin WC		MATERIAŁ – DREWNO OBUSTRONNY LAMINAT – kolor szary SAMOZAMYKACZ Z BLOKADĄ KOMPLET KLAMEK ZAMEK TYPU YALE STOPER DRZWIOWY		DRZWI STALOWE OCIEPLONE $U(\text{MAX}) < 1,3 \text{ [W/(m}^2\cdot\text{K)]}$ SAMOZAMYKACZ Z BLOKADĄ KOMPLET KLAMEK ZAMEK TYPU YALE POTROJNE ZAWIASY DRZWIOWE STOPER DRZWIOWY		

ZESTAWIENIE OKIEN PCV				
OZNACZENIE OKNA		01	02	
SCHEMAT				
SZTUK		2	1	
WYMIARY SKRZYDŁA		S	60 cm	120 cm
		H	60 cm	120 cm
LOKALIZACJA		BUDYNEK B2	BUDYNEK B1	
UWAGI		$U(\text{MAX}) < 0,9 \text{ [W/(m}^2\cdot\text{K)]}$ OKUCIA wg. katalogu producenta SZKLENIE PODWÓJNE, OD ZEWNĄTRZ SZKŁO BEZPIECZNE KOLOR JASNO SZARY wg. katalogu producenta PARAPETY PCV KOLOR JASNO SZARY		

PROJEKTANT:  GRIMA ARCHITEKTURA I KRAJOBRAZ		GRIMA ARCHITEKTURA I KRAJOBRAZ Sp z o.o. ul. Ciołka 17 lok 415, 01-445 Warszawa tel/fax: 22-896-95-55, kom: 503-123-553 e-mail: projekt@grima.com.pl, www.grima.com.pl	
INWESTOR:		Miasto Suwałki ul. Mickiewicza 1, 16-400 Suwałki	
PROJEKT:		Oświetlenie i modernizacja terenów rekreacyjnych przy ul. Wojska Polskiego 17 w Suwałkach	
ADRES:		Suwałki, ul. Wojska Polskiego 17, dz. nr ew. 32963/7, 32996/6, 32963/29 obr. 9	
TYTUŁ:		WYKAZ DRZWI I OKIEN	
PROJEKTANT:	TYTUŁ, IMIĘ I NAZWISKO:	NR. UPRAWNIEN:	PODPIS:
ARCHITEKTURA			
PROJEKTANT:	mgr inż. arch. Andrzej Malek	St-502/84	
OPRACOWUJĄCY	inż. arch. kraj. Mariusz Naumienko	-	
OPRACOWUJĄCY	inż. arch. kraj. Marta Kobus	-	
PTAB	NUMER PROJEKTU: 226/21	DATA: 05/2021	SKALA: BS
			NUMER RYSUNKU: R.1.4
			REWIZJA: 0
<small>WSZYSTKIE WYMIARY PODANE BEZ MIANA SĄ W CENTYMETRACH. NIE WOLNO ODMIERZAĆ ŻADNYCH WYMIARÓW Z TEGO RYSUNKU. OBOWIĄZKIEM WYKONAWCY ROBÓT JEST SPRAWDZIĆ WSZYSTKIE WYMIARY W NATURZE I PRZEKAZAĆ INFORMACJE O ZMIANACH W WYMIARACH DO BIURA ARCHYTEKTONICZNEGO.</small> <small>PRAWA AUTORSKIE DO TEGO RYSUNKU PRZYSŁUGUJĄ PRACOWNIKOM GRIMA ARCHITEKTURA I KRAJOBRAZ SP. Z O.O. BEZ JEJ ZGODY RYSUNEK NIE MOŻE BYĆ WYKORZYSTYWANY LUB REPRODUKOWANY.</small>			