

BUDYNEK 1

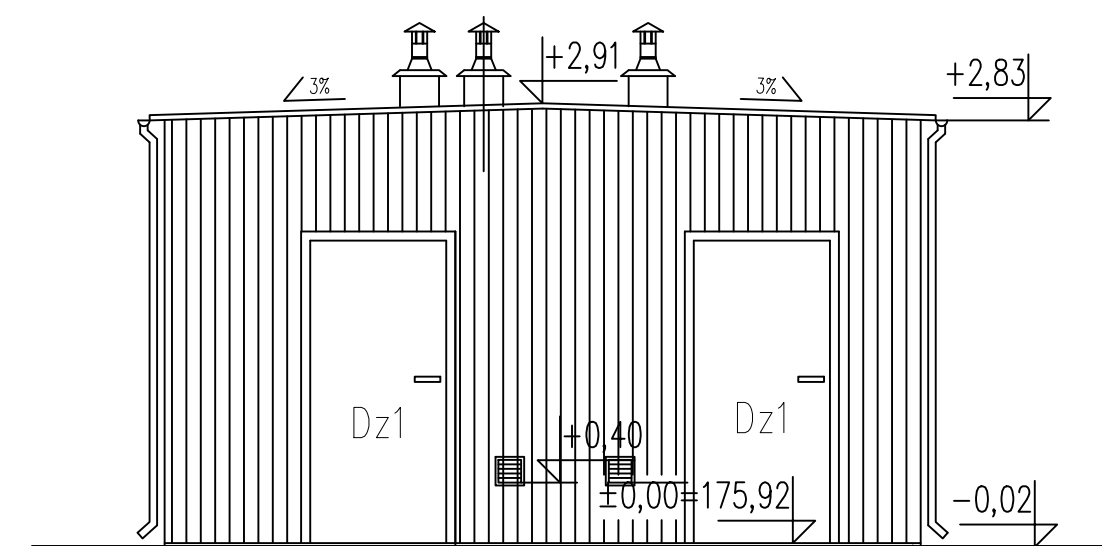
ELEWACJA POŁUDNIOWA 1:50

BUDYNEK 2

BUDYNEK 2

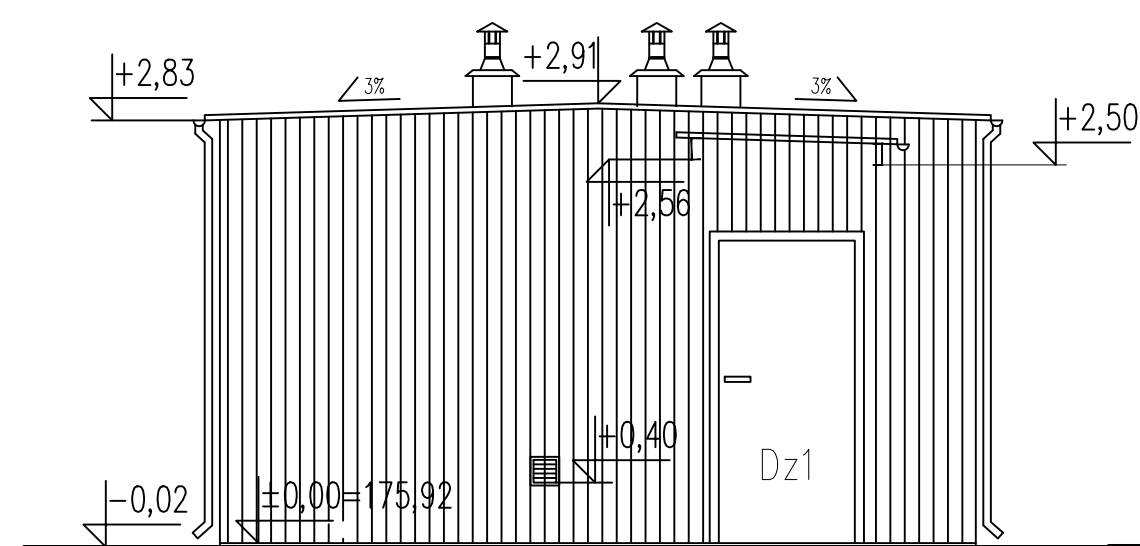
ELEWACJA PÓŁNOCNA 1:50

BUDYNEK 1



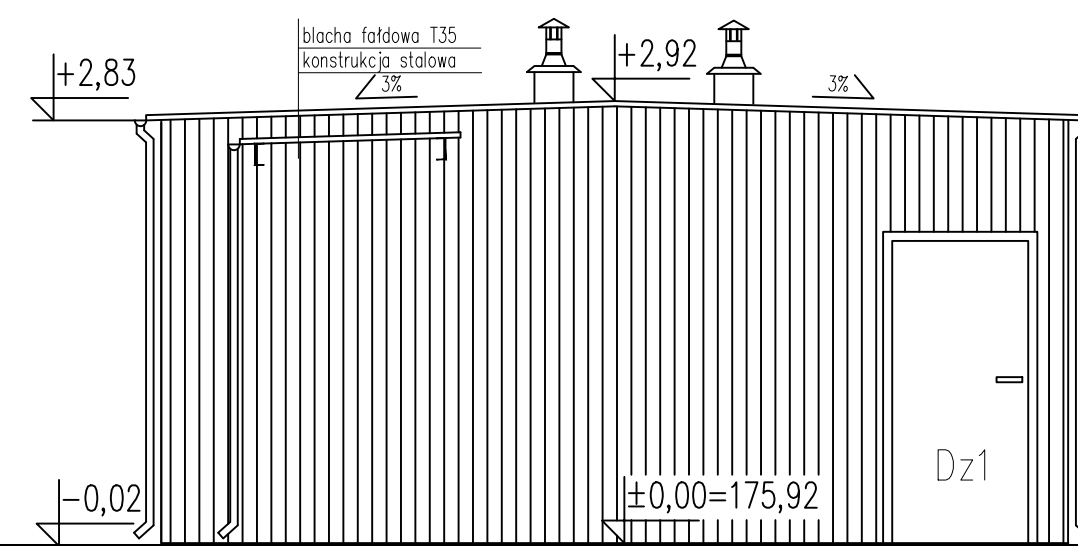
BUDYNEK 1

ELEWACJA ZACHODNIA 1:50



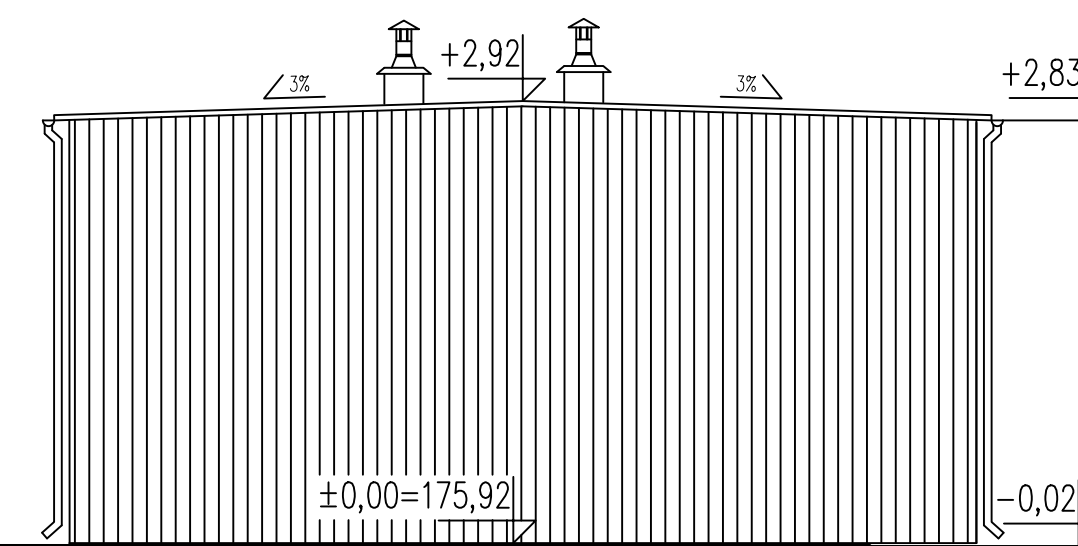
BUDYNEK 1

PRZEKRÓJ D-D Z ELEWACJĄ WSCHODNIĄ 1:50



BUDYNEK 2

ELEWACJA ZACHODNIA Z PRZEKROJEM PRZEZ DASZEK 1:50



BUDYNEK 2

ELEWACJA WSCHODNIA 1:50

PROJEKTANT:  
  
**GRIMA**  
 ARCHITECTURA I KRAJOBRAZ  
 ul. Ciołka 17 lok 415, 01-445 Warszawa  
 tel/fax: 22-896-95-55, kom: 503-123-553  
 e-mail: projekt@grima.com.pl, www.grima.com.pl

INWESTOR:  
**Miasto Suwałki**  
 ul. Mickiewicza 1, 16-400 Suwałki

PROJEKT:  
**Oświetlenie i modernizacja terenów rekreacyjnych przy ul. Wojska Polskiego 17 w Suwałkach**

ADRES:  
 Suwałki, ul. Wojska Polskiego 17, dz. nr ew. 32963/7, 32996/6, 32963/29 obr. 9

TYTUŁ:  
 ELEWACJE

PROJEKTANT	TYTUŁ, IMIĘ I NAZWIŚCIE	NR UPRAWNIENI	PODPISE
mgr inż. arch. Andrzej Młatek		St-502/84	
inż. arch. Krzysztof Naumienko		-	
inż. arch. Maria Kłos		-	
PTAB	NUMER PROJEKTU 226/21	DATA 05/2021	SKALA 1:50
			NUMER RYSUNKU R.1.3
			REKWIZYTY 0

Wszystkie wymiary podane bez zmian są w centymetrach. Nie wolno zmieniać żadnych wymiarów z tego rysunku. Geometria wykonawczych robót jest sprawdzona technicznie w miejscu. Przedstawiono informacje o zmianach w wymiarach do czasu wykończenia robót.  
 Również autorzy tego rysunku przysługują pracownikom GRIMA ARCHITECTURA I KRAJOBRAZ SP. Z O.O. BEZ AŻ. JEDYNY RYSUNEK NIE MOŻE BYĆ WYKORZYSTANY DO REPRODUKOWANIA.