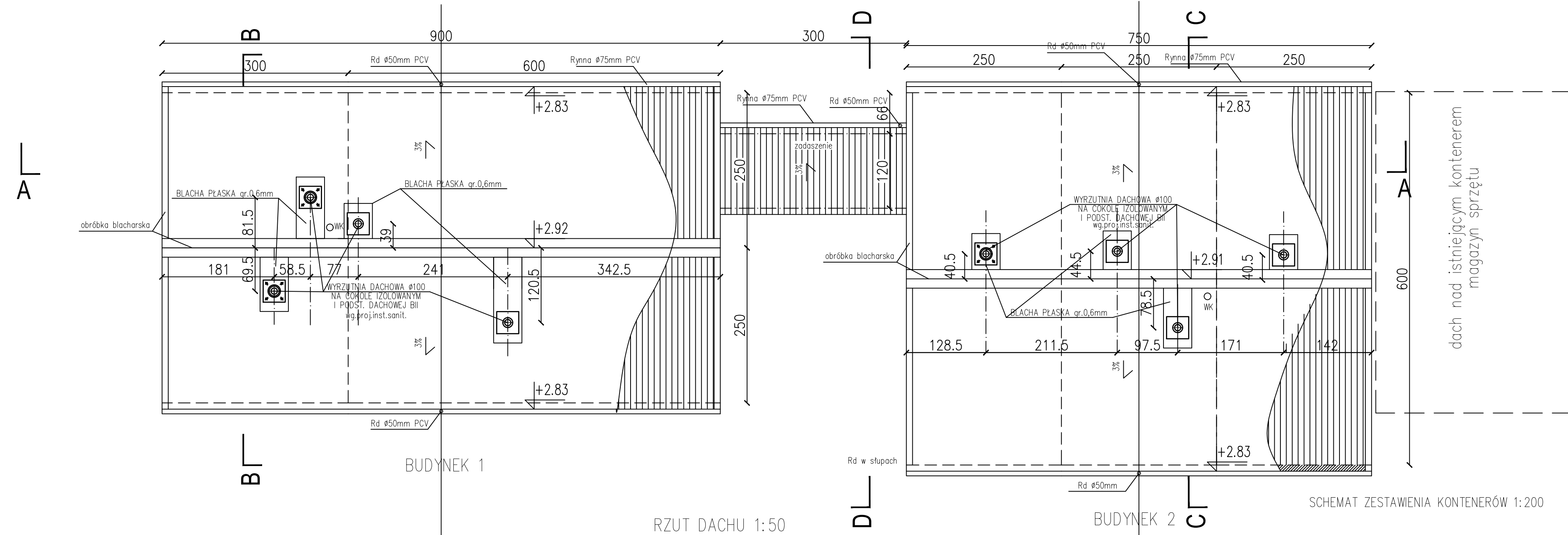


RZUT PRZYZIEMIA 1:50

istniejący kontener magazyn sprzętu

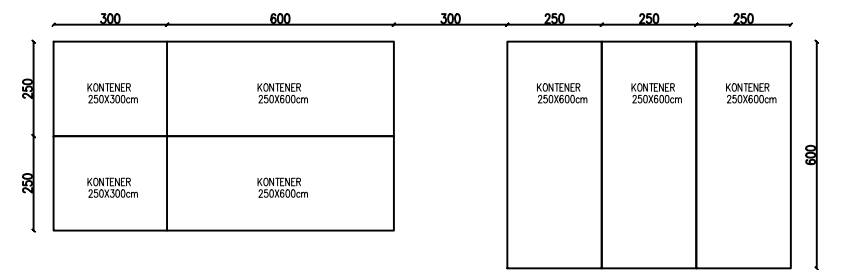


RZUT DACHU 1:50

SCHEMAT ZESTAWIENIA KONTENERÓW 1:200

dach nad istniejącym kontenerem magazyn sprzętu

		GRIMA ARCHITEKTURA I KRAJOBRAZ Sp z o.o. ul. Ciołka 17 lok 415, 01-445 Warszawa tel/fax: 22-896-95-55, kom: 503-123-553 e-mail: projekt@grima.com.pl, www.grima.com.pl		
INWESTOR: <b>Miasto Suwałki</b> ul. Mickiewicza 1, 16-400 Suwałki		PROJEKT: <b>Oświetlenie i modernizacja terenów rekreacyjnych przy ul. Wojska Polskiego 17 w Suwałkach</b> ADRES: Suwałki, ul. Wojska Polskiego 17, dz. nr ew. 32963/7, 32996/6, 32963/29 obr. 9		
TYTUŁ: <b>RZUT PRZYZIEMIA, RZUT DACHU, SCHEMAT ZESTAWIENIA KONTENERÓW</b>		PROJEKTANT: <b>TYTUŁ, IMIĘ I NAZWISKO</b> NR. UPRAWNIENI PODPIS		
PROJEKTANT: mgr inż. arch. Andrzej Małek OPRACOWUJĄCY: inż. arch. Krzysztof Naumienko OPRACOWUJĄCY: inż. arch. Krzysztof Kobs	NR. UPRAWNIENI: SI-502/84 DATA: 05/2021	SKALA: 1:50/1:200 NUMER RYSUNKU: R.1.1	REWIZJA: 0	



WSPÓLNE WYMIARY PODANE SĄ W METRACH. WYMIARY W KŁĄDZIE SĄ WYRAŻONE W MILIMETRACH. WYMIARY W KŁĄDZIE SĄ WYRAŻONE W MILIMETRACH. WYMIARY W KŁĄDZIE SĄ WYRAŻONE W MILIMETRACH. WYMIARY W KŁĄDZIE SĄ WYRAŻONE W MILIMETRACH.