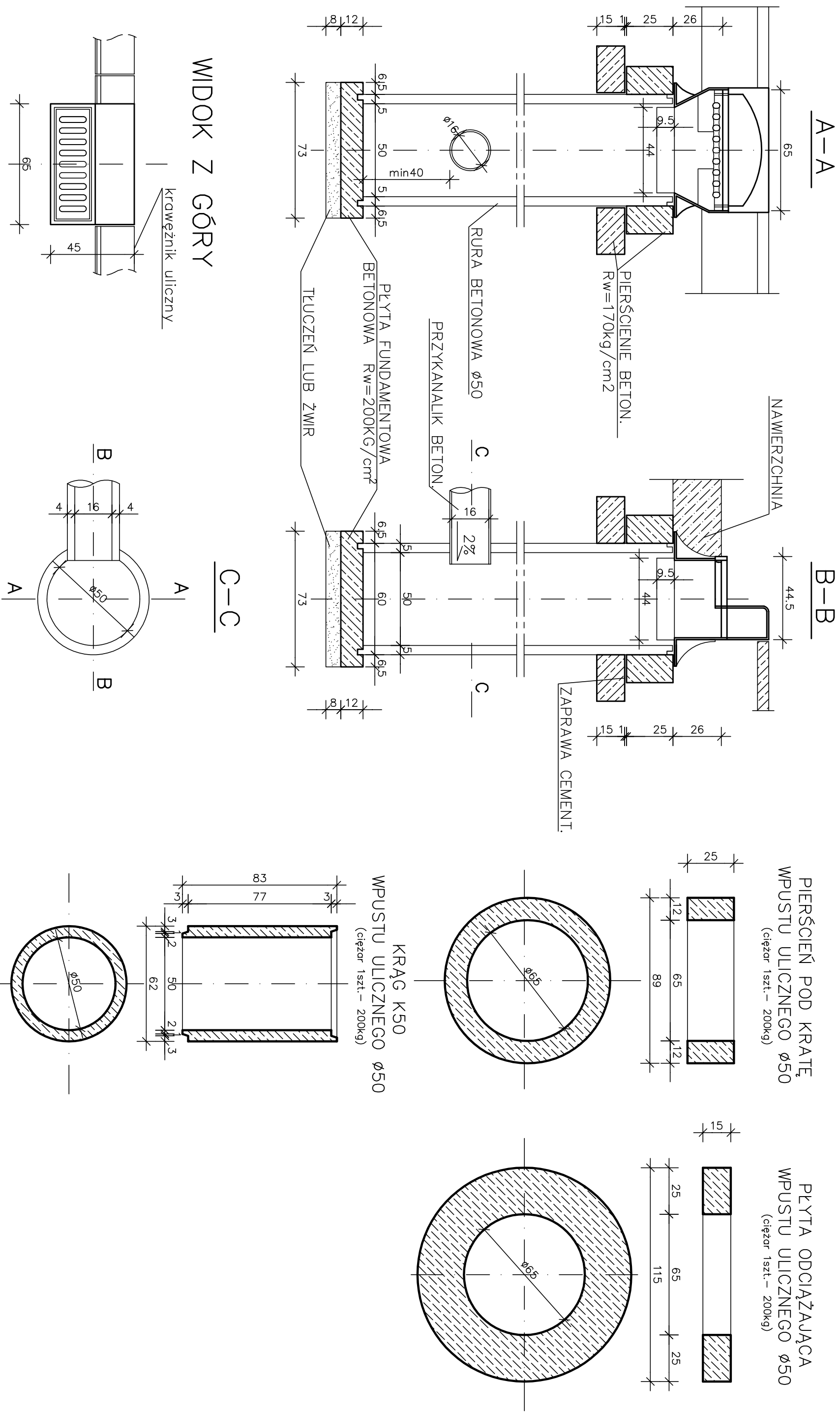


STUDZIENKA ŚCIEKOWA Z OSADNIKIEM



ILOŚĆ WŁĄCZEŃ PRZYKANALIKÓW
WG PROJEKTU

sprawdzający mgr inż. Dorota nr upr. BAZYLEWICZ PDL/0075/PWOS/05 spec. instalacyjna PDL/IS/0032/06 31.05.21 r.	projektant mgr inż. Andrzej URBANOWICZ nr upr. SUW-1/96 spec. instalacyjna PDL/IS/1600/01 31.05.21 r.	Projekt ronda na ul. Wojska Polskiego, Łąkowa m. Suwałki, ul. Wojska Polskiego dz. nr geod. 31388, 33027. Kanalizacja deszczowa. Szczegóły wpustu drogowego.	1:20 KD4
--	---	--	-------------