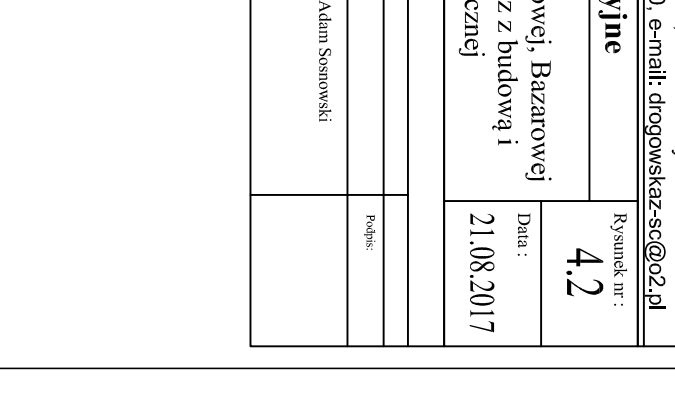
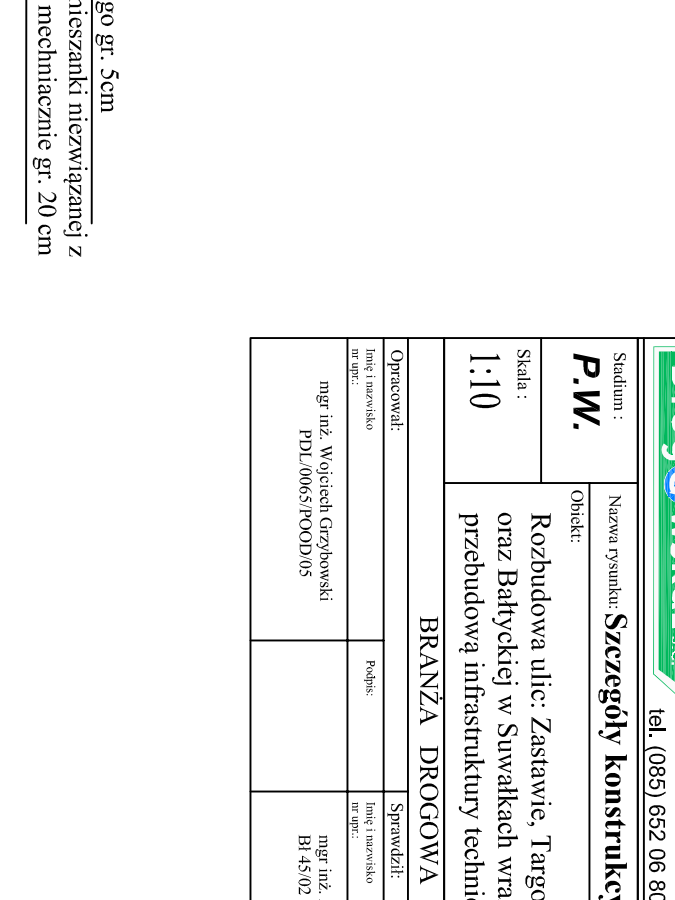
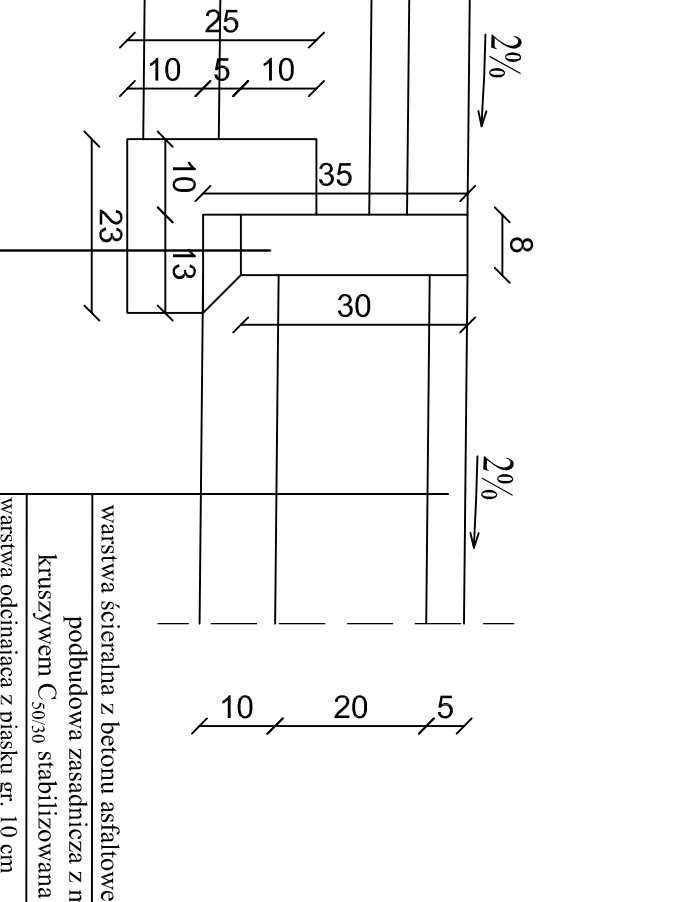
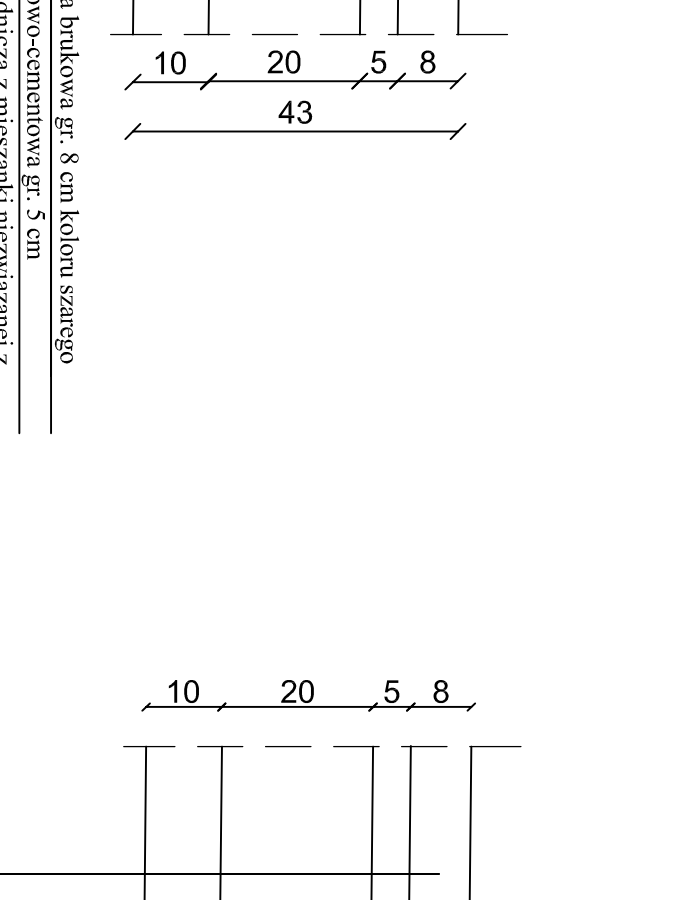
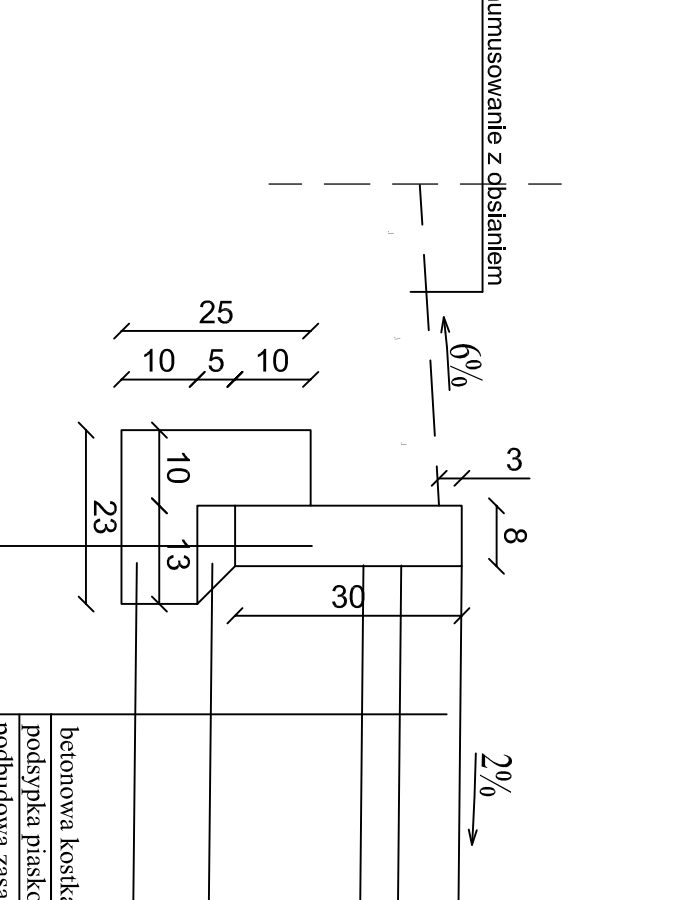
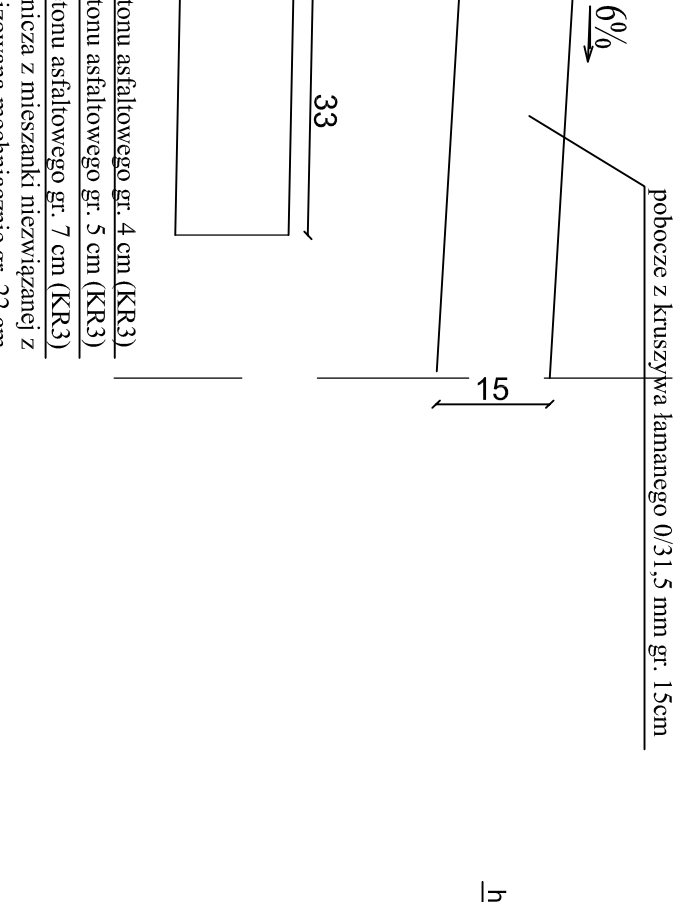
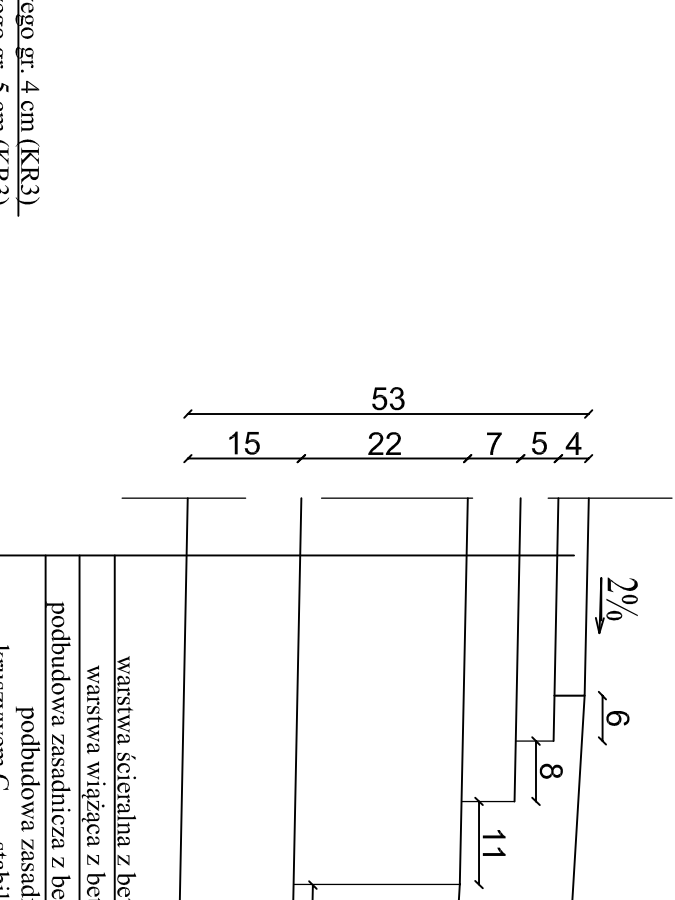
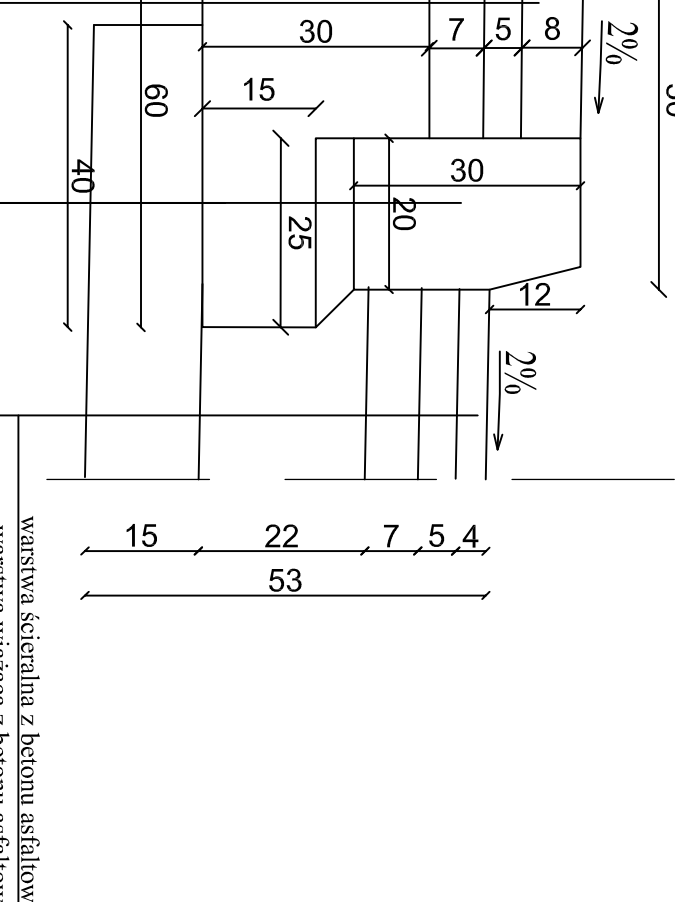
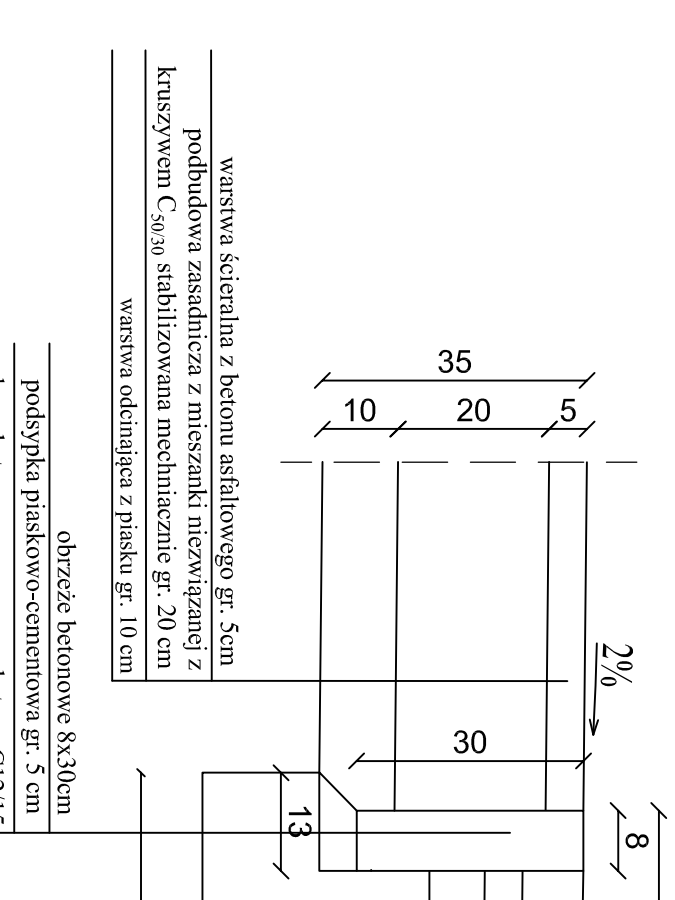
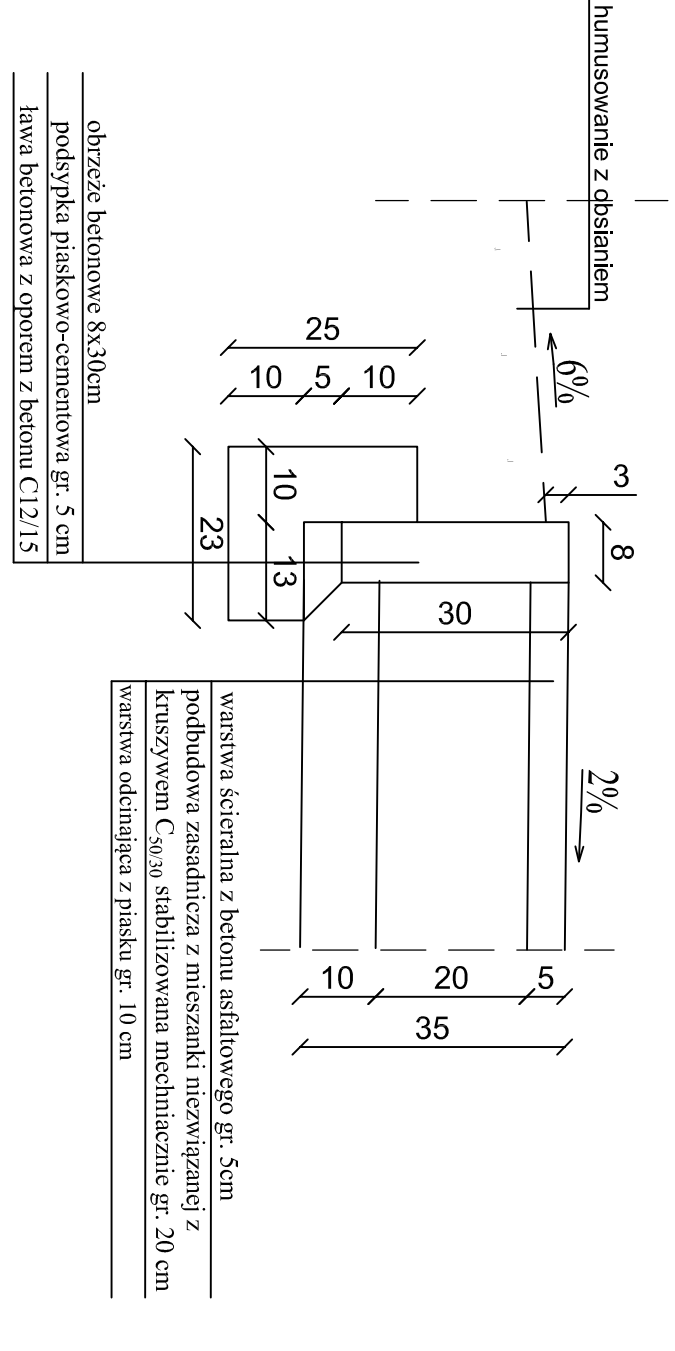


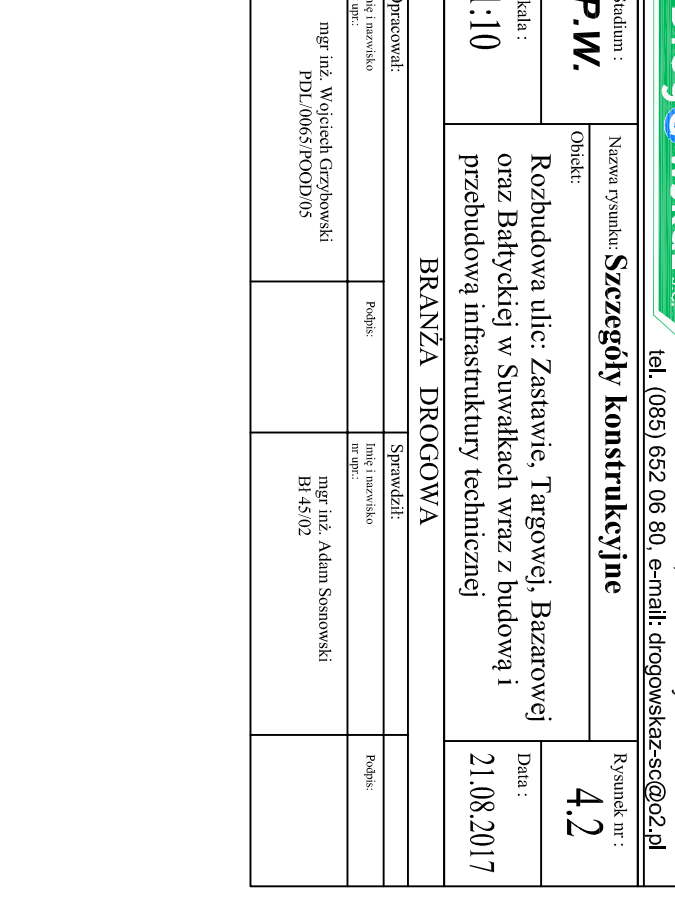
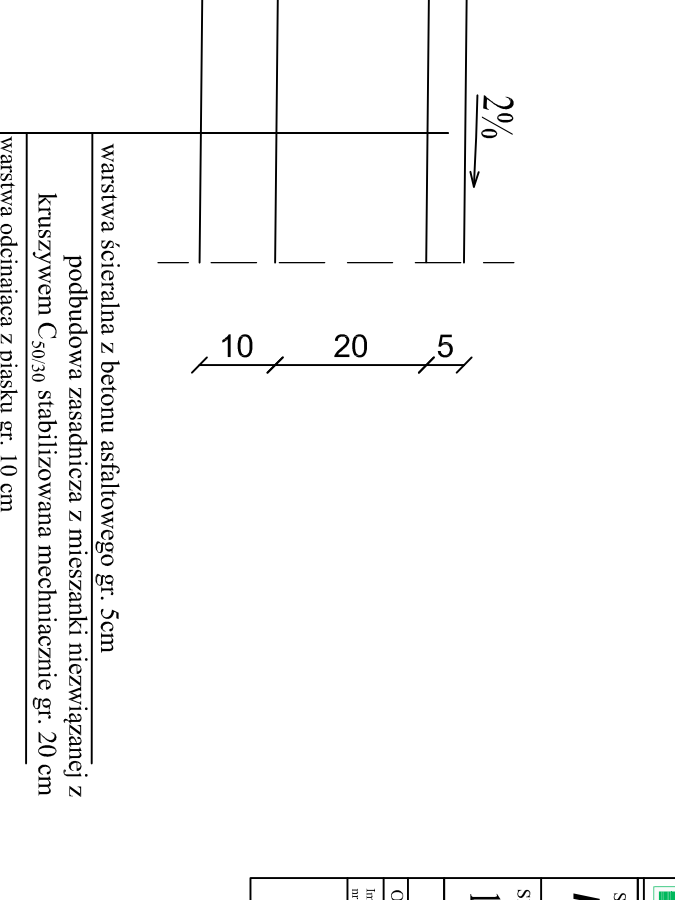
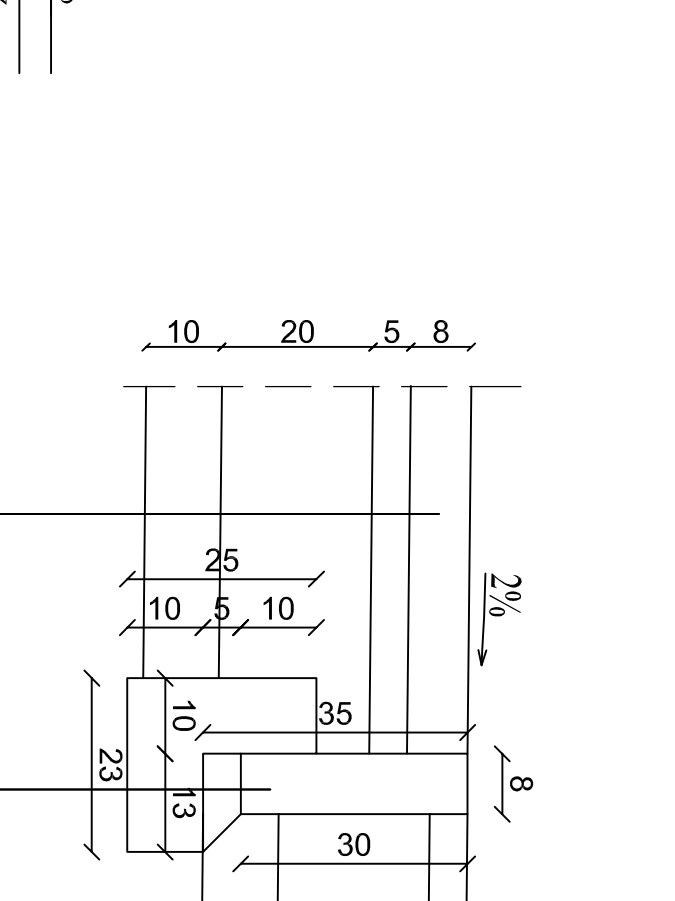
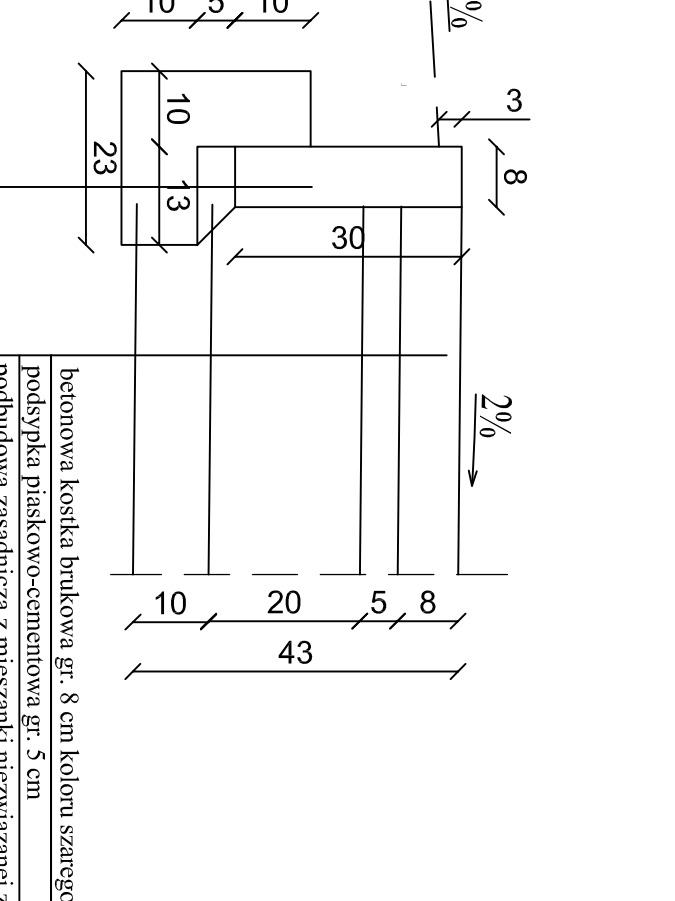
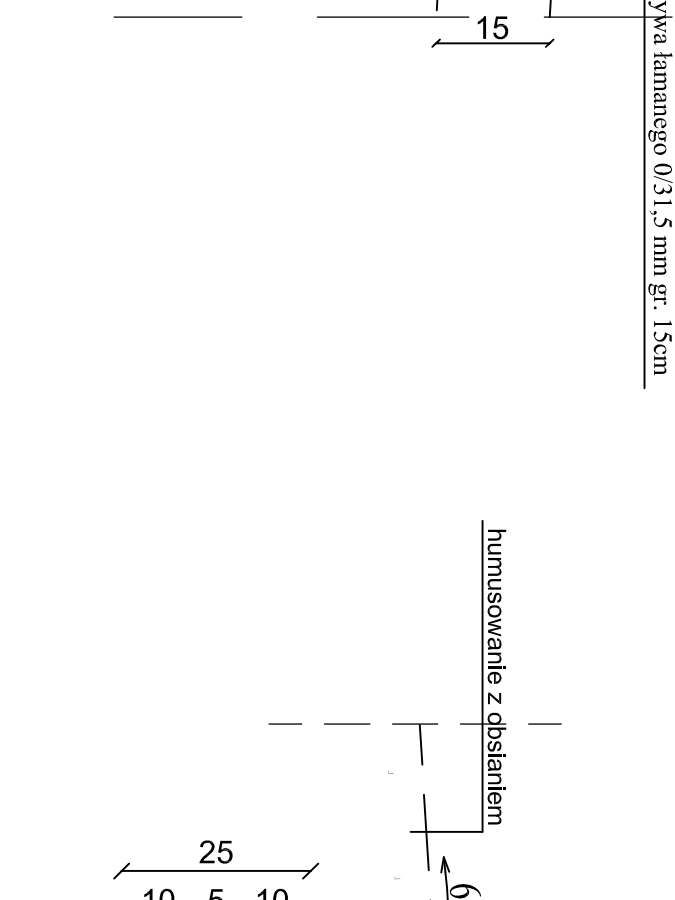
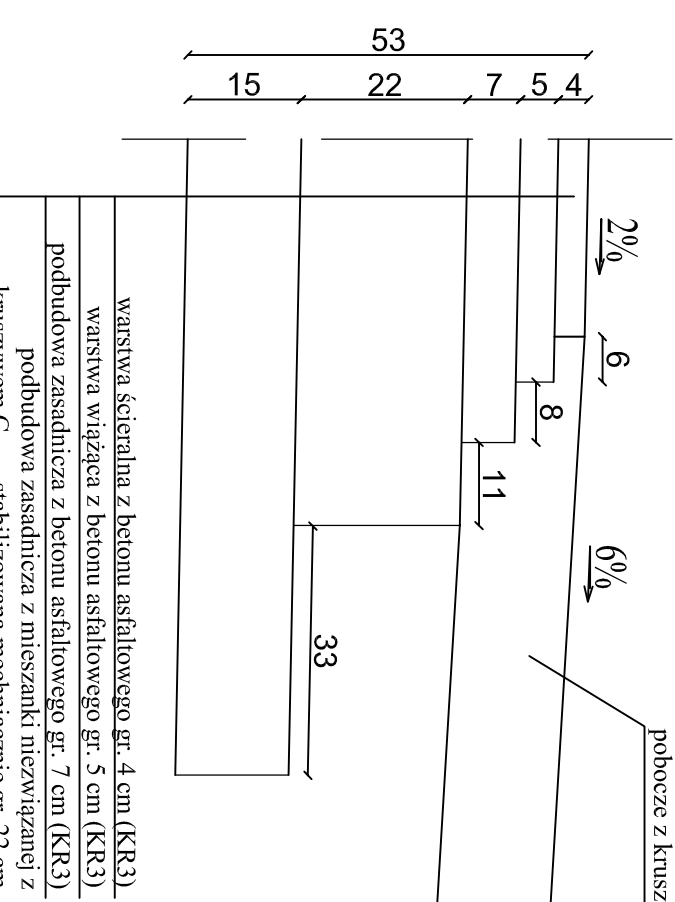
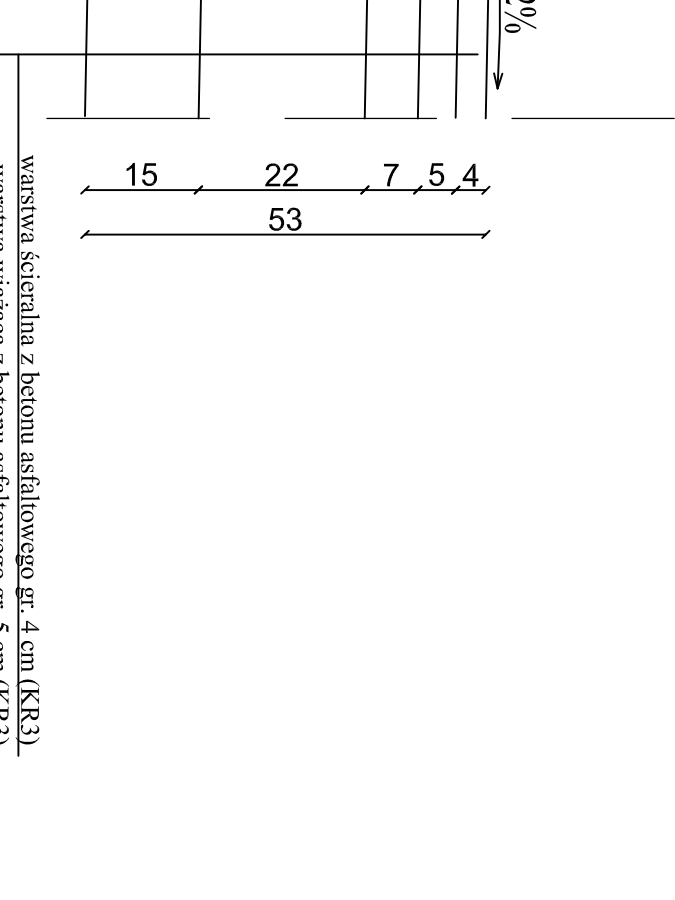
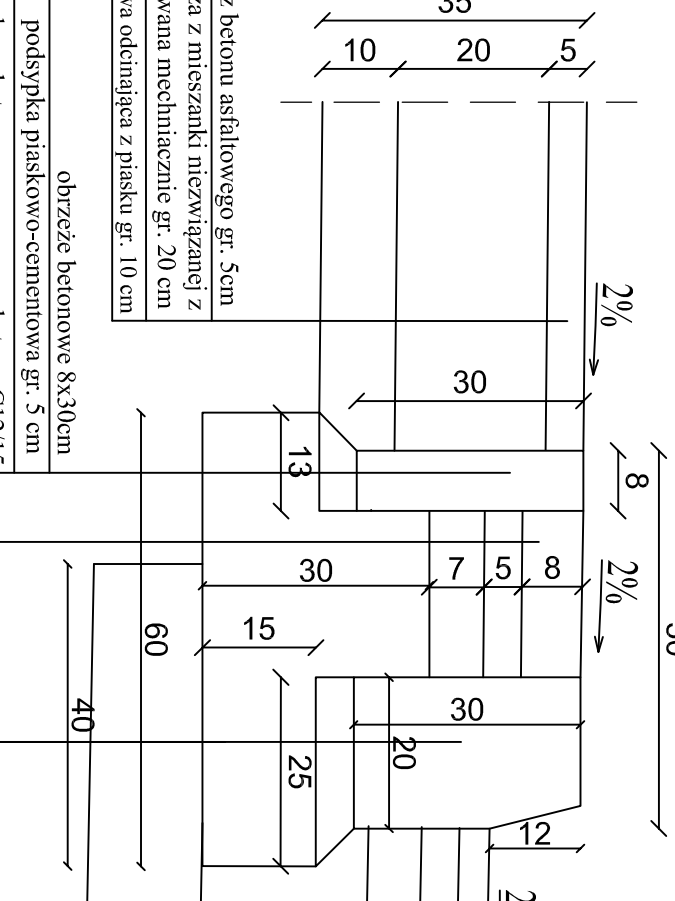
SZCZEGÓŁ "A"

Skala 1:10



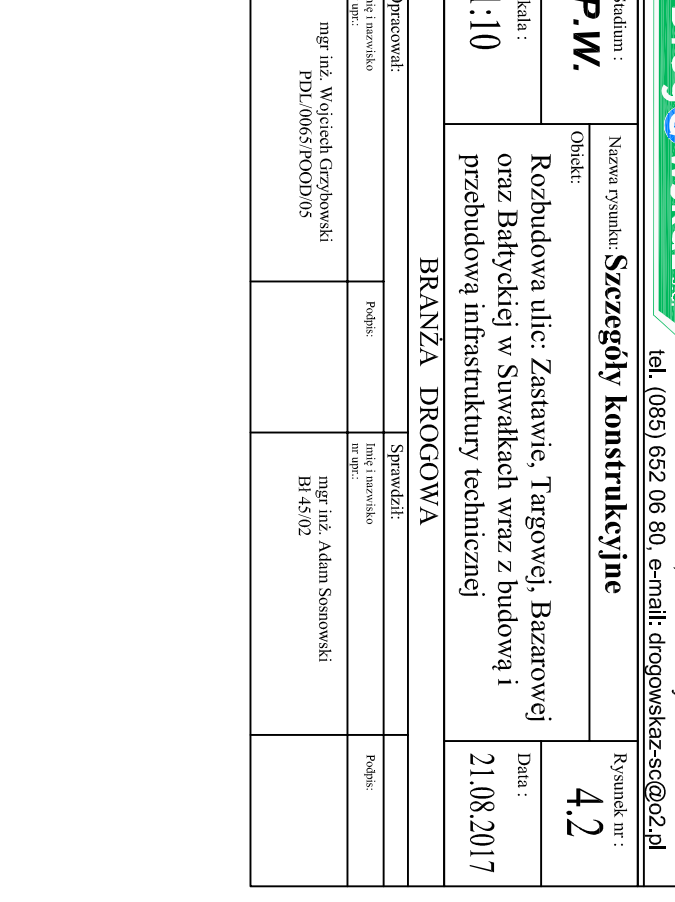
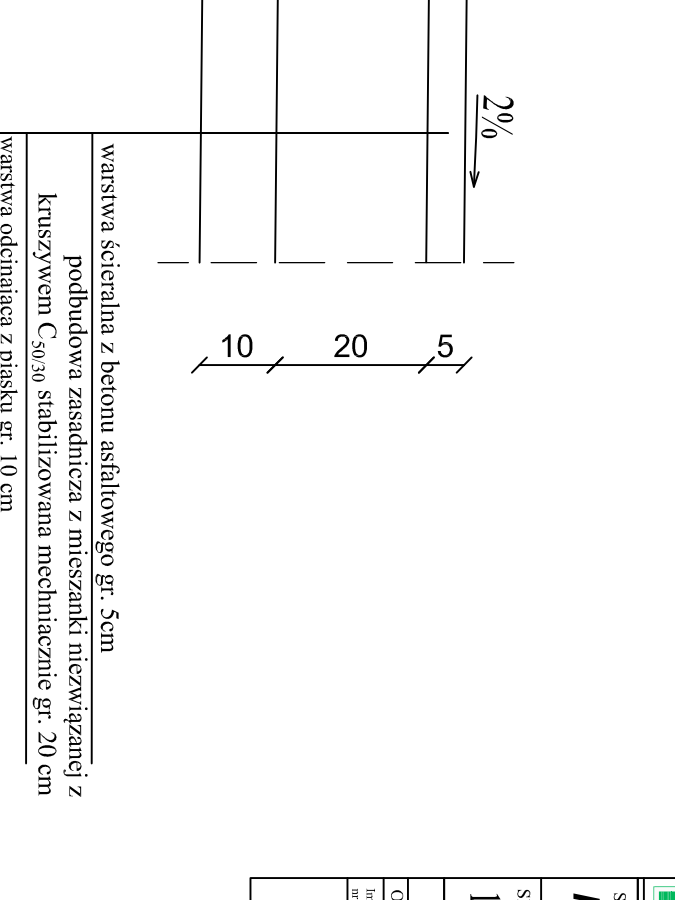
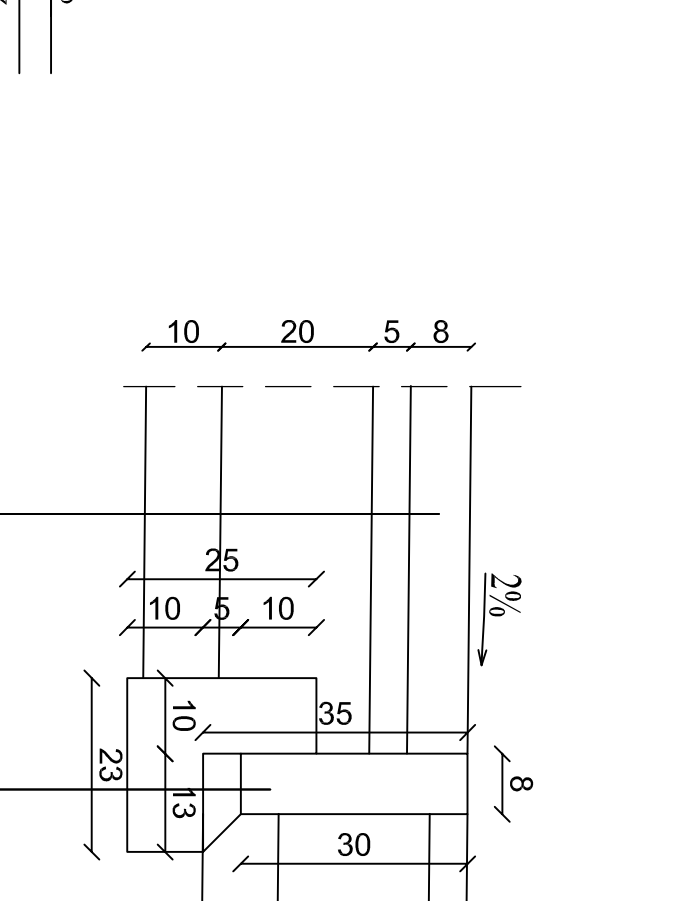
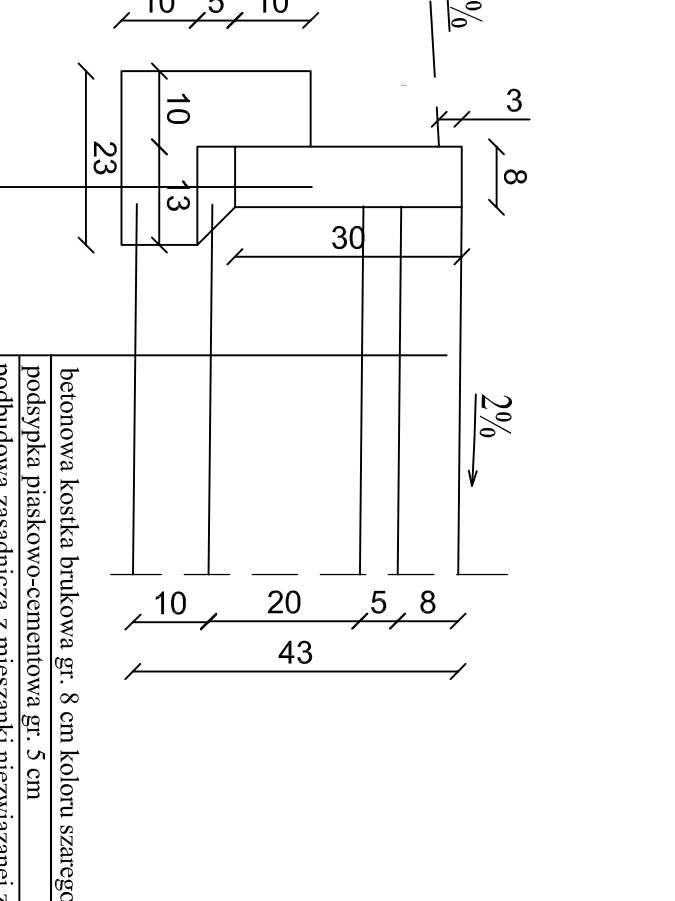
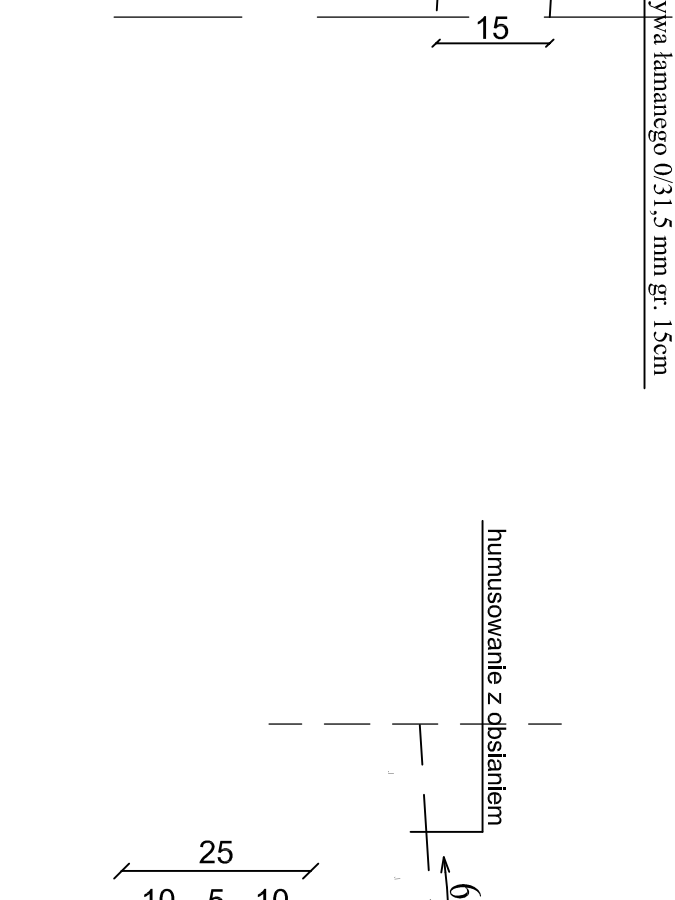
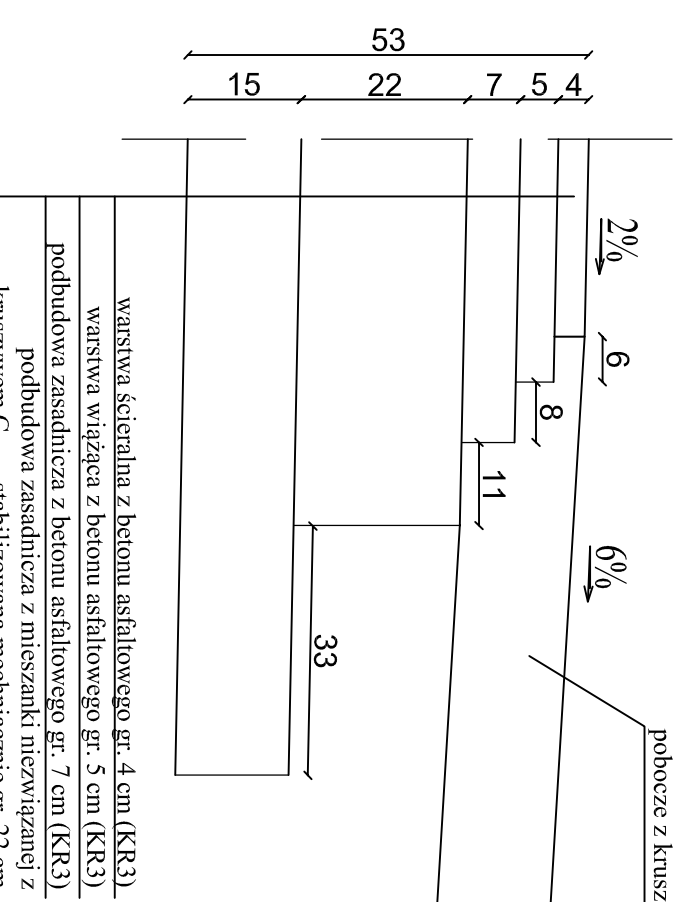
SZCZEGÓŁ "B"

Skala 1:10



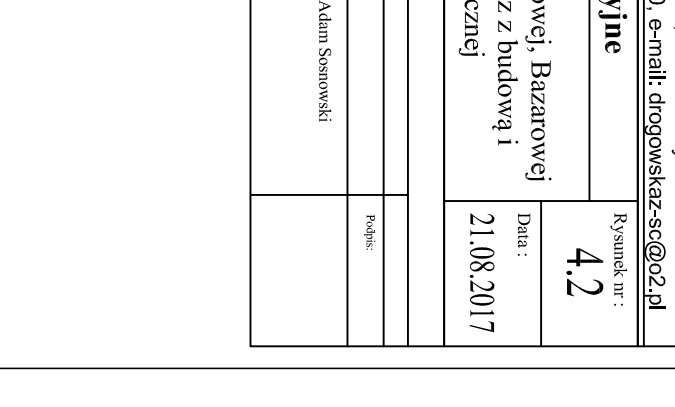
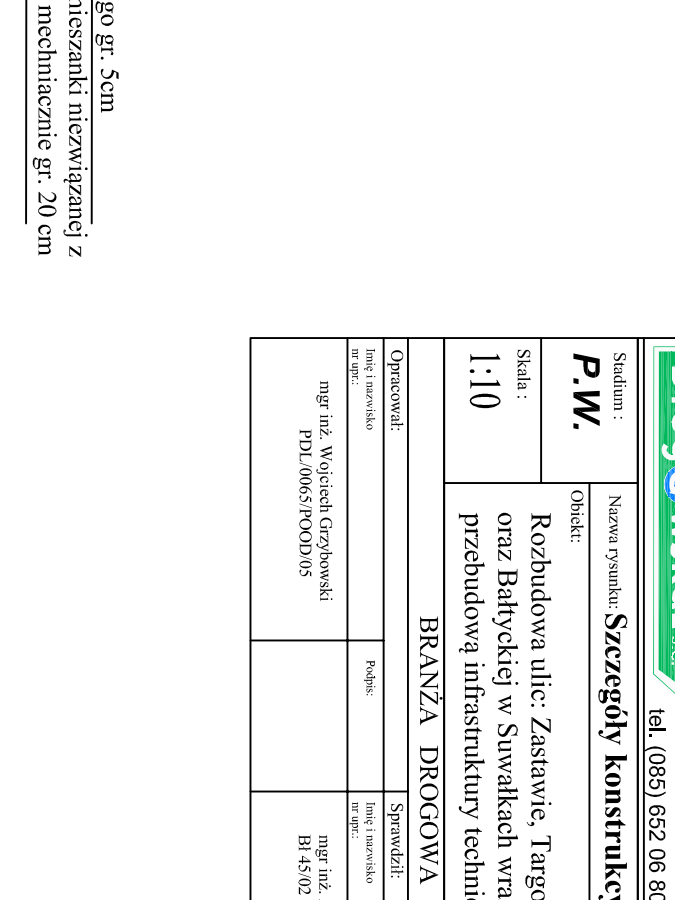
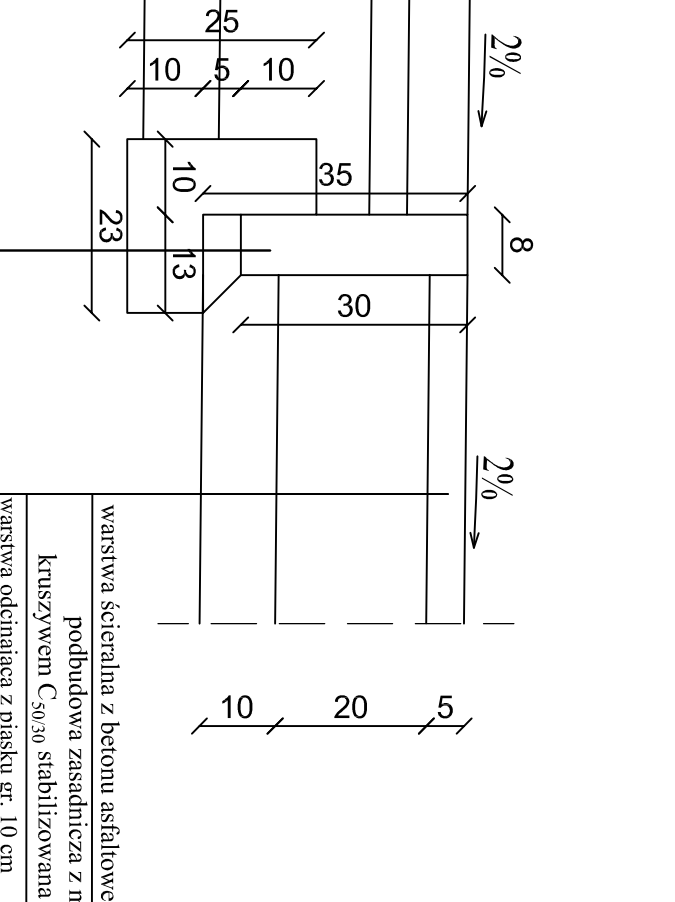
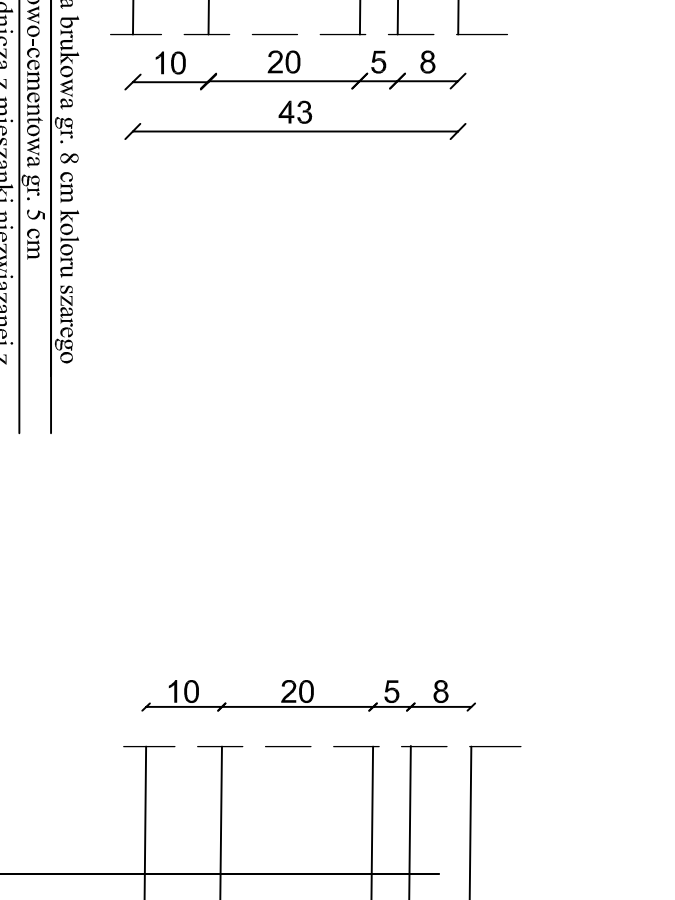
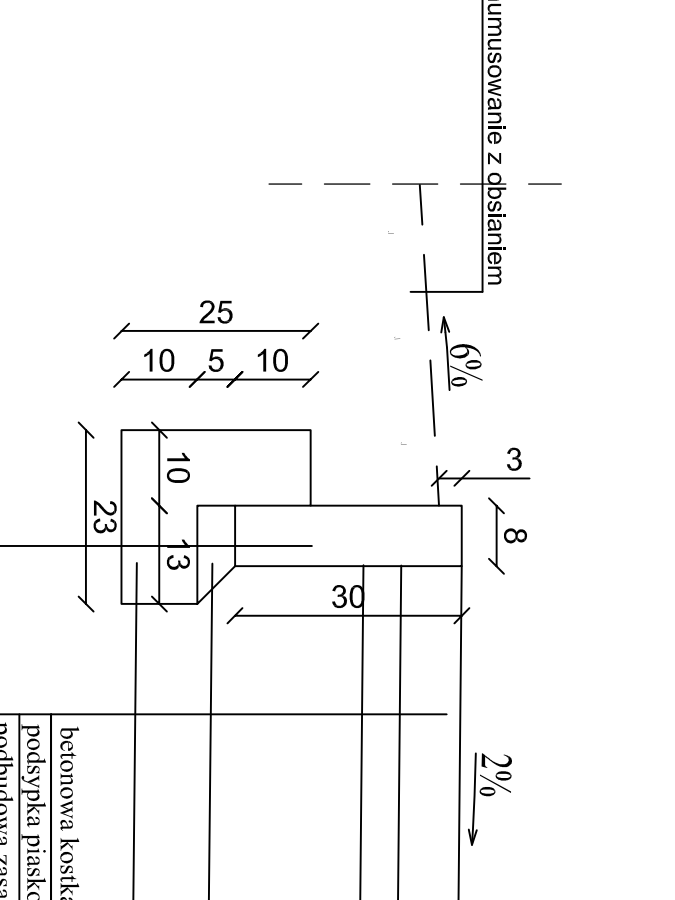
SZCZEGÓŁ "C"

Skala 1:10



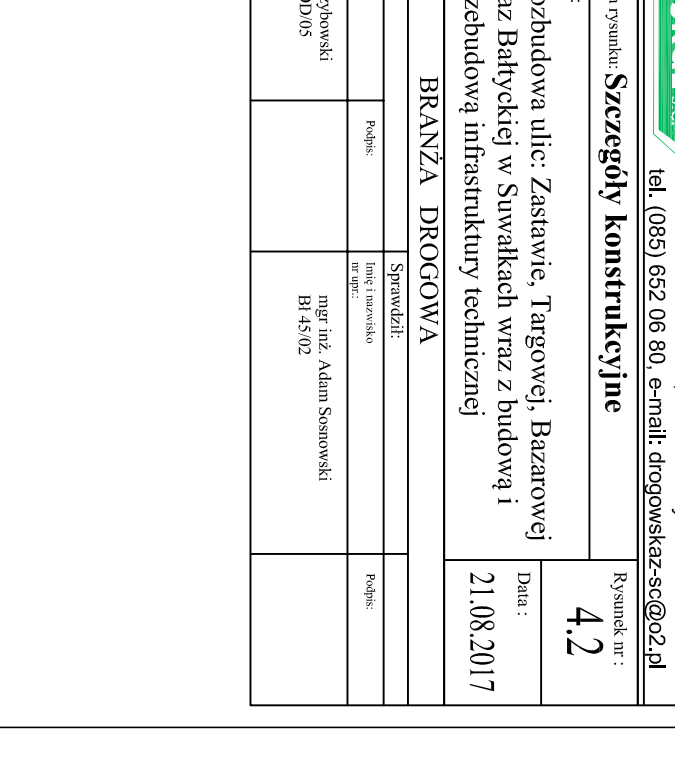
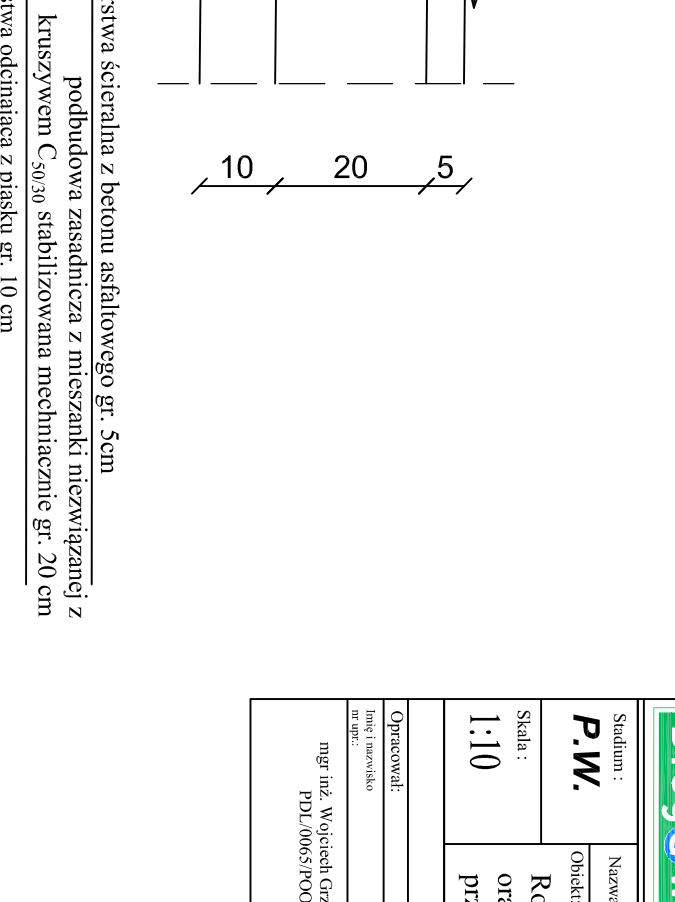
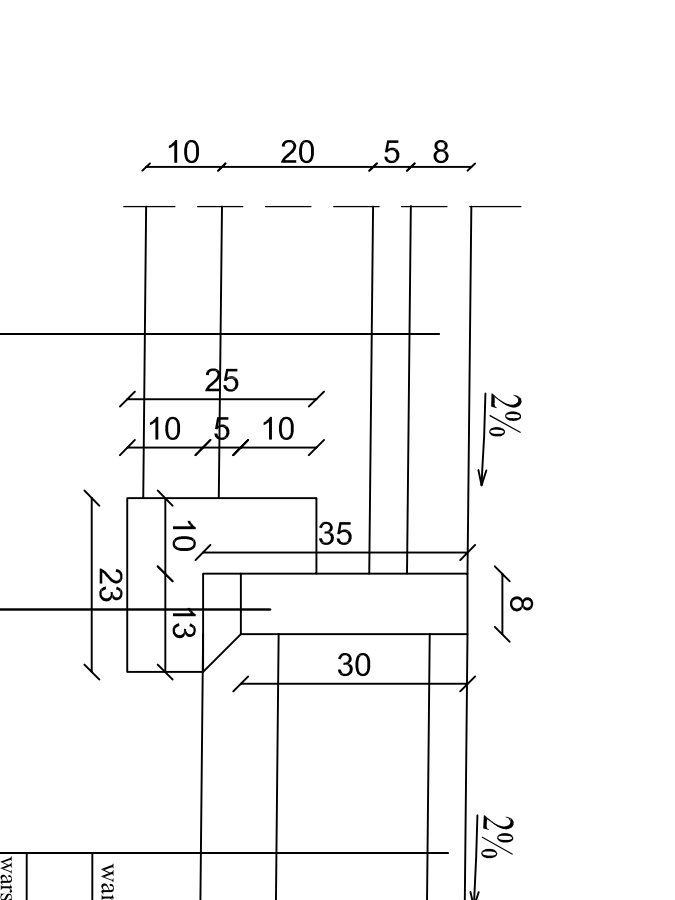
SZCZEGÓŁ "D"

Skala 1:10



SZCZEGÓŁ "E"

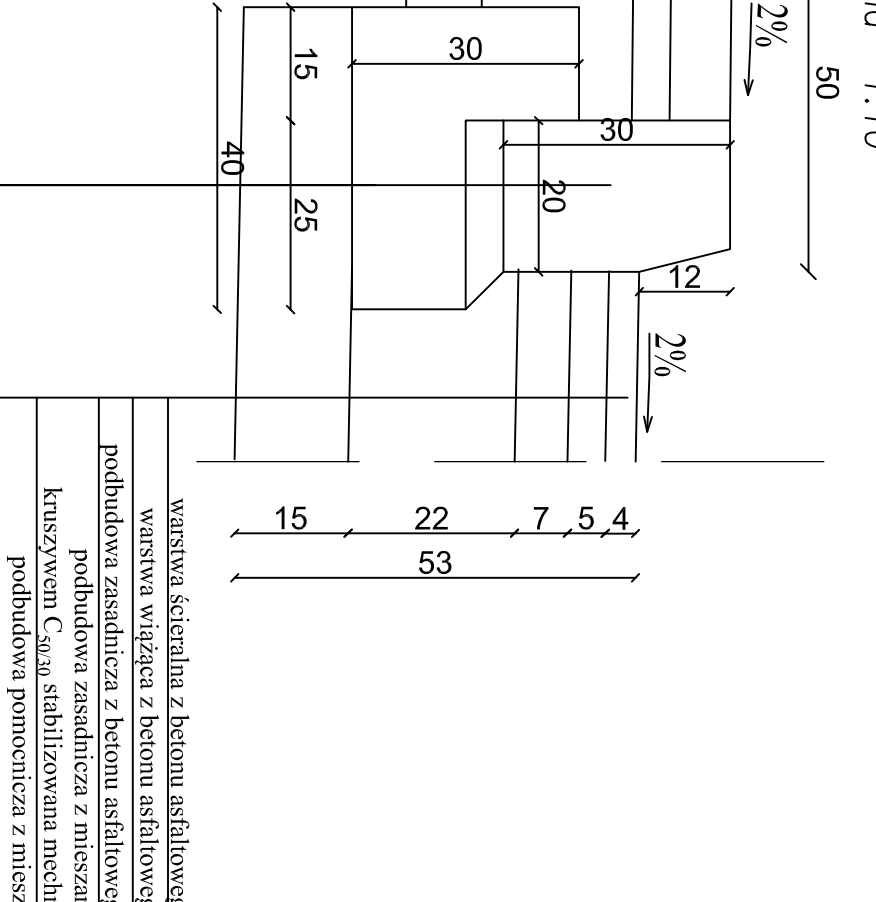
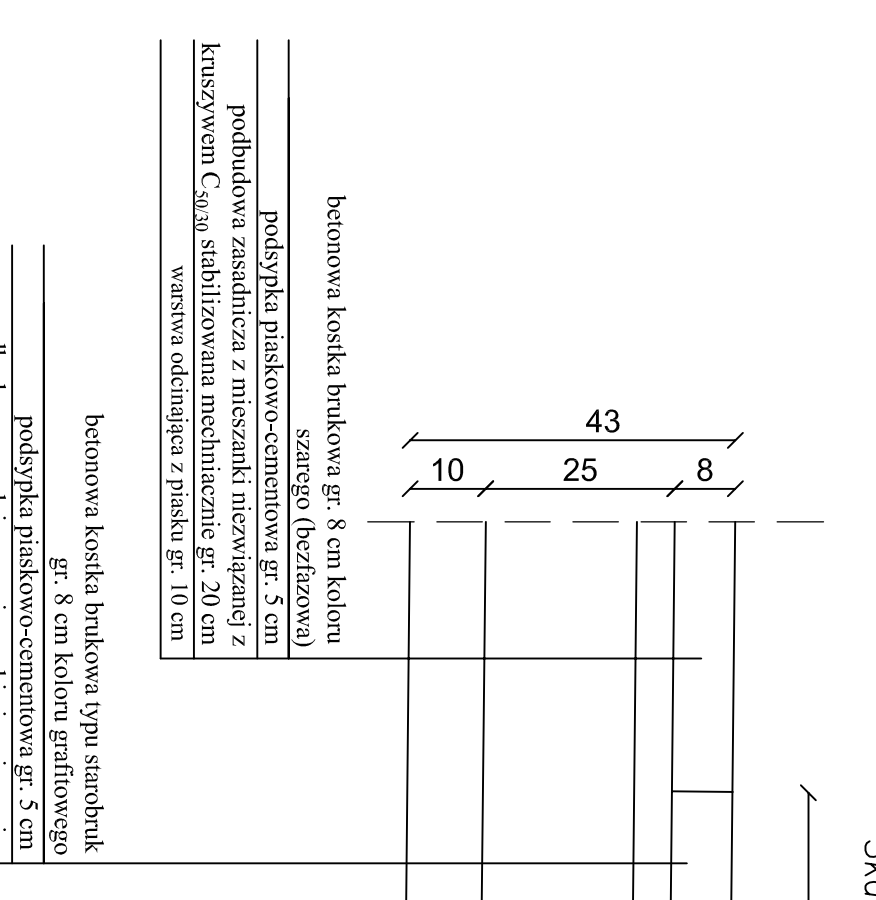
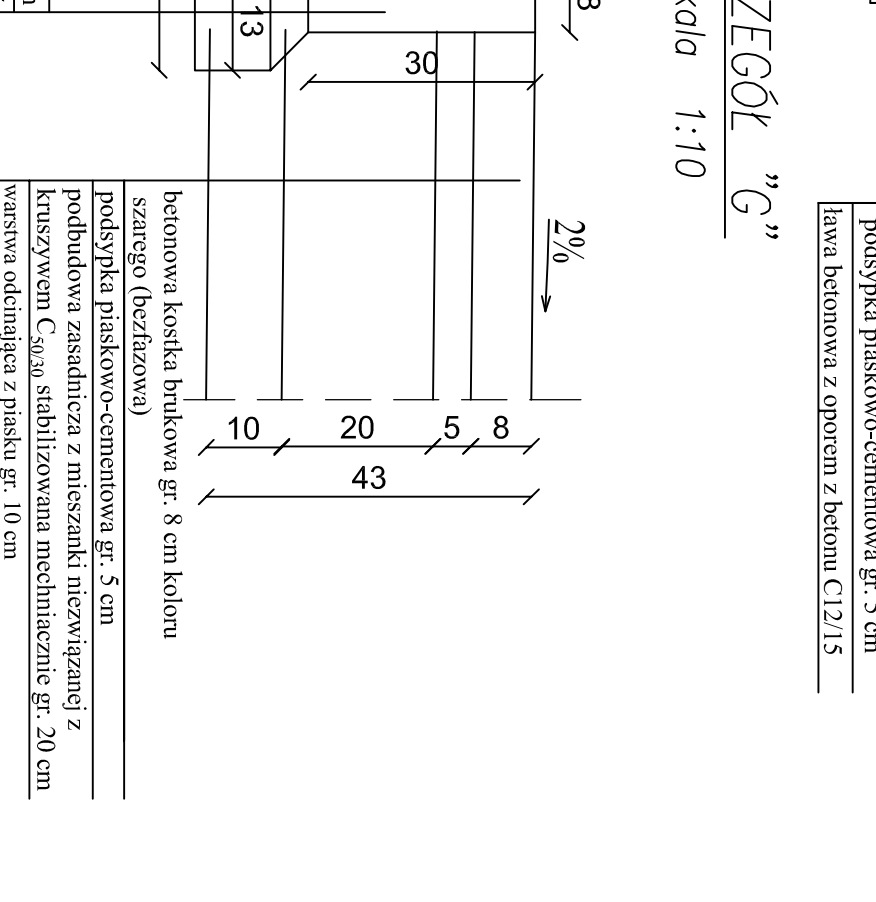
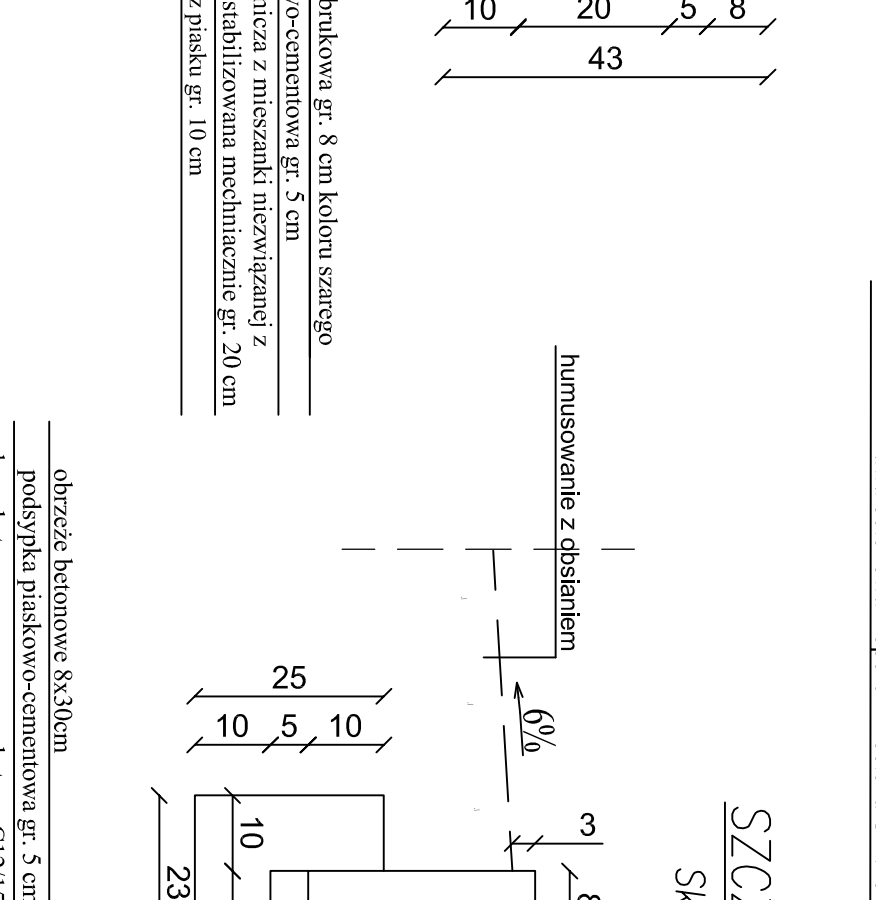
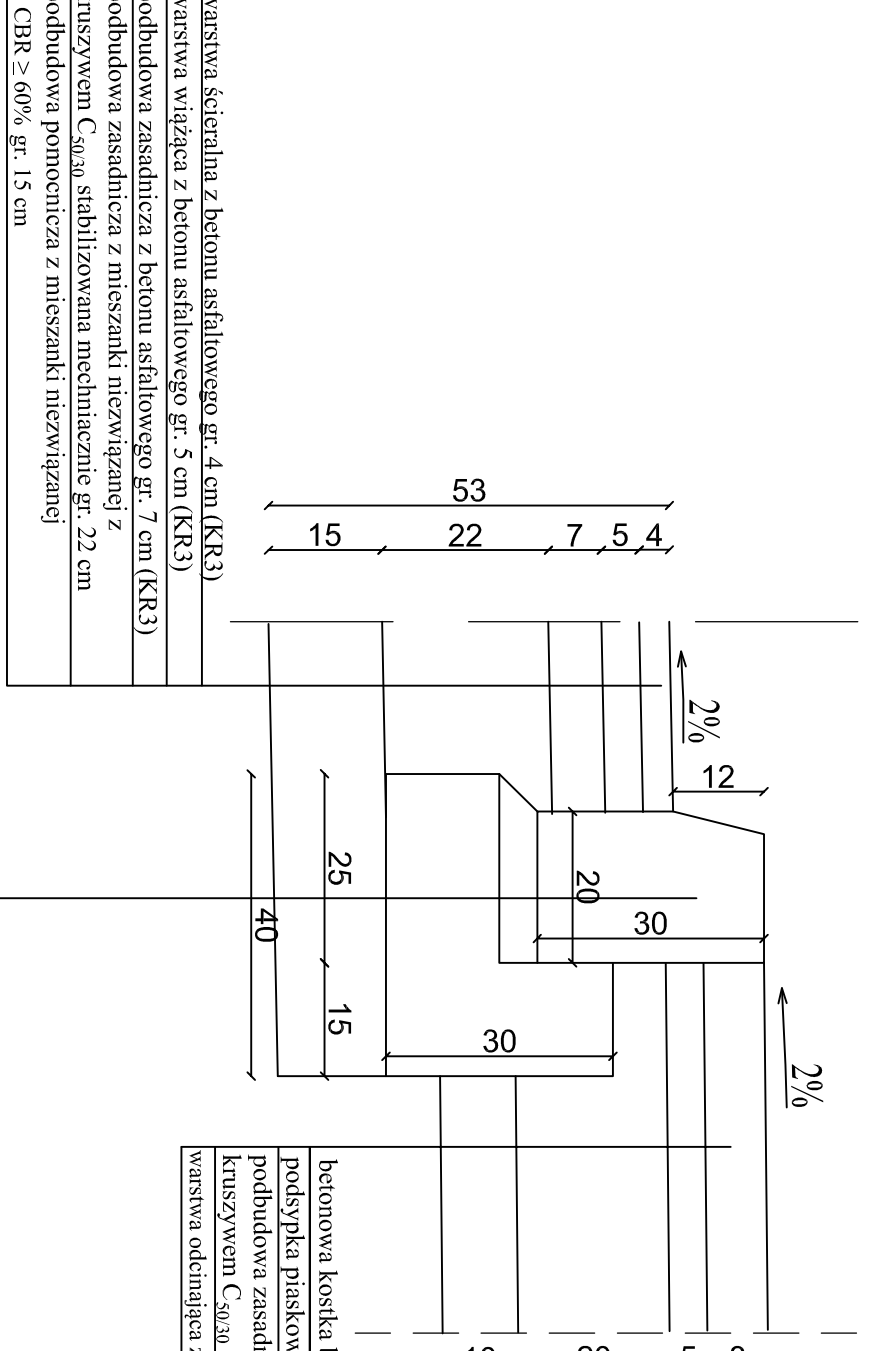
Skala 1:10



		M. Gwiazdowski, A. Sosnowski, M. Grzybowski ul. Elewarska 13/22, 15-020 Bałystok tel. (059) 952 08 80, e-mail: drogowska@o2.pl	
Stadium: P.W. Skala: 1:10 Data: 21.08.2017	Nazwa projektu: Szczegóły konstrukcyjne Rozbudowa ulic: Zastawia, Targowej, Baranowej oraz Batorykiej w Suwałkach wraz z budową 1 przebudowa infrastruktury technicznej	Rysunek nr: 4.2	Branża: BRANZA DROGOWA
Opracował: mgr inż. Wojciech Gorybowski mgr inż. Adam Sosnowski PDL/0065/P/000015	Projektował: mgr inż. Adam Sosnowski BH 43/02	Nazwa:	Data:

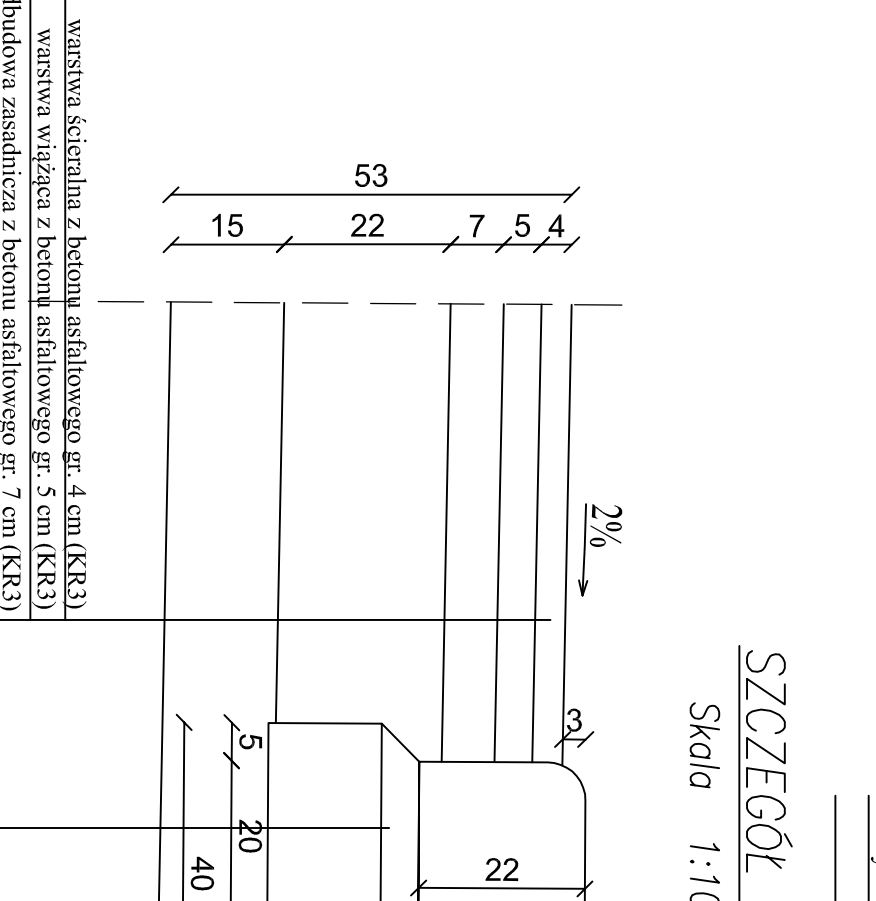
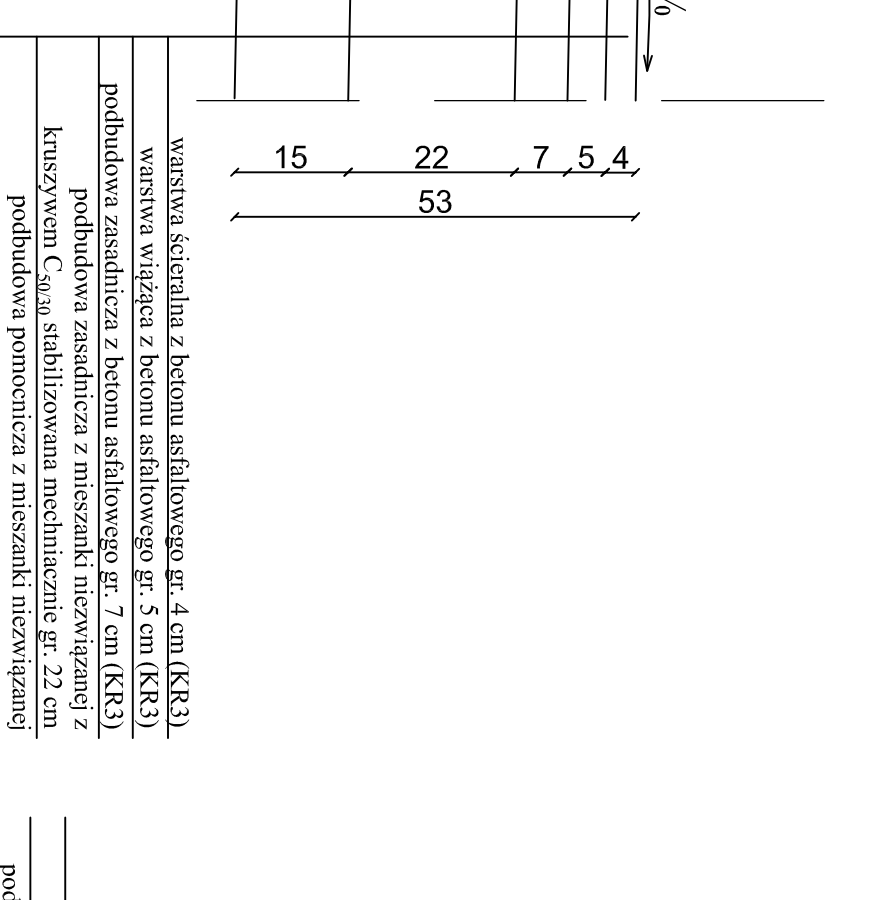
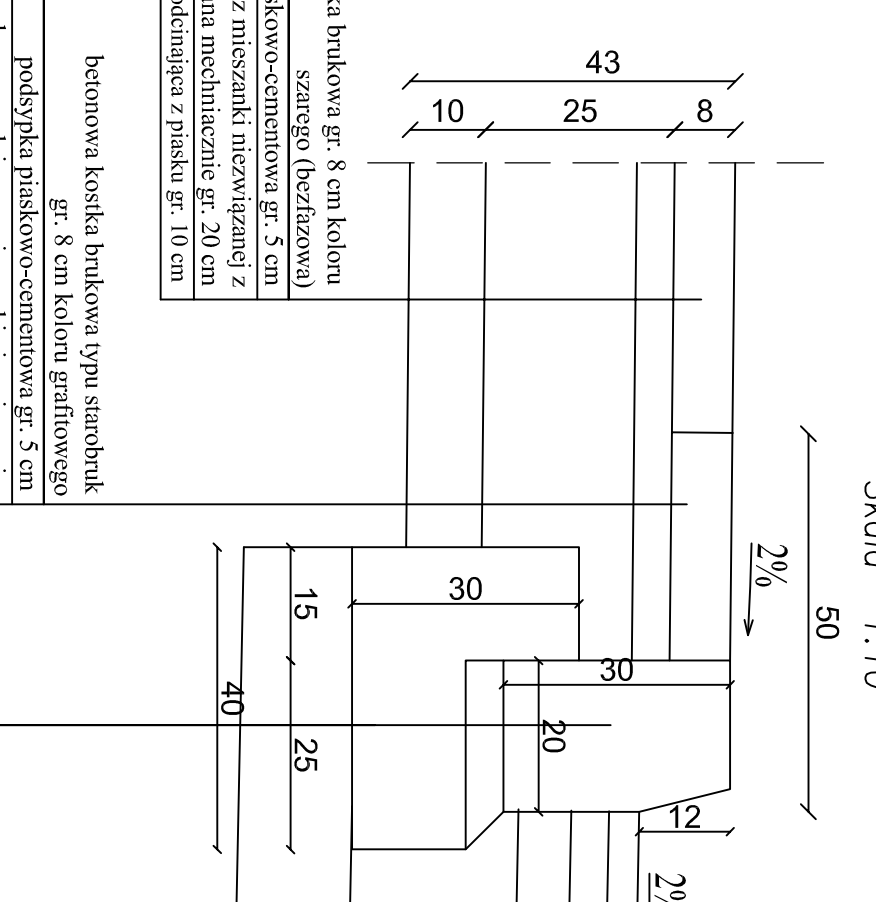
SZCZEGÓŁ "F"

Skala 1:10



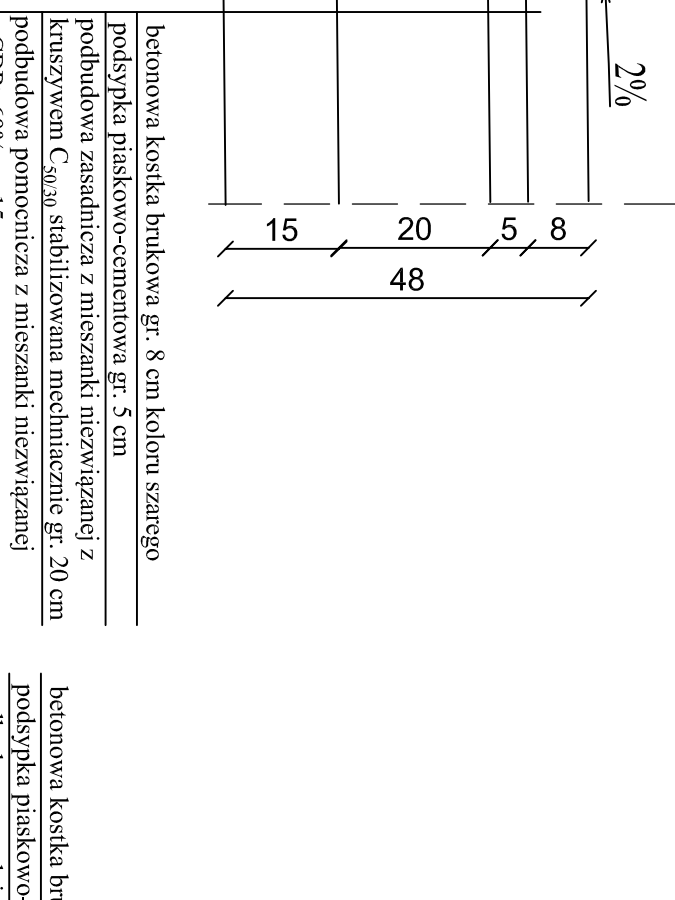
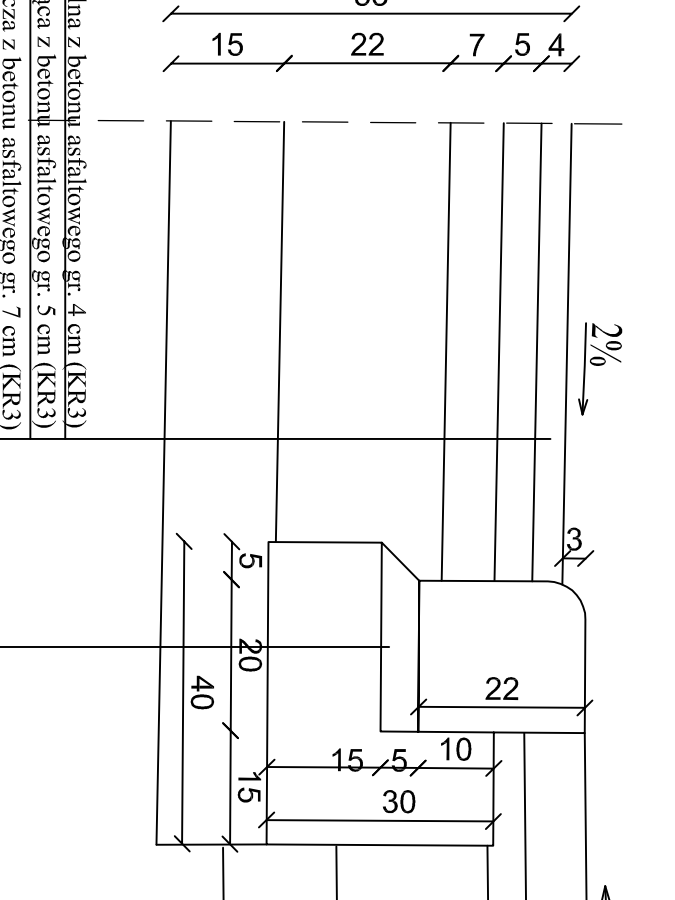
SZCZEGÓŁ "H"

Skala 1:10



SZCZEGÓŁ "I"

Skala 1:10



SZCZEGÓŁ "J"

Skala 1:10

