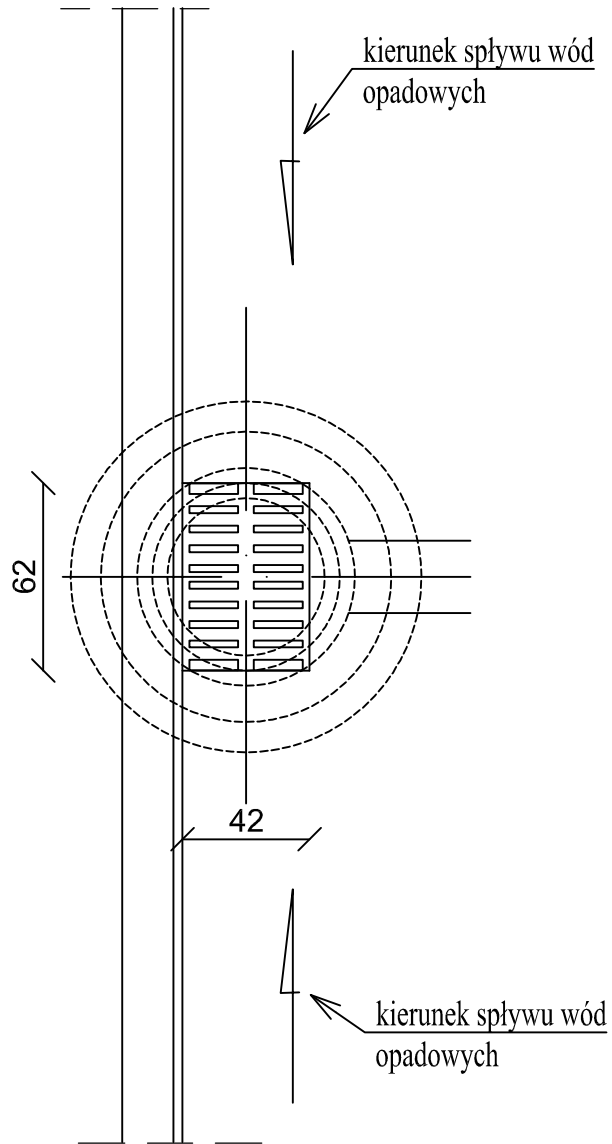


# Rzut poziomy wpust uliczny



		M. Gwiazdowski, A. Sosnowski, M. Grzybowski ul. Elewatorska 13/22, 15-620 Białystok tel. (085) 652 06 80, e-mail: drogowskaz-sc@o2.pl	
Stadium : <b>P.B.</b>	Nazwa rysunku: <b>Szczegóły konstrukcyjne</b>	Rysunek nr : <b>4.5</b>	
Skala : <b>1:50</b>	Obiekt: Rozbudowa ulicy Zastawie w Suwałkach wraz z budową i przebudową infrastruktury technicznej	Data : 21.08.2017	
<b>BRANŻA DROGOWA</b>			
Opracował:		Sprawdził:	
Imię i nazwisko nr upr.:	Podpis:	Imię i nazwisko nr upr.:	Podpis:
mgr inż. Wojciech Grzybowski PDL/0065/POOD/05		mgr inż. Adam Sosnowski B1 45/02	