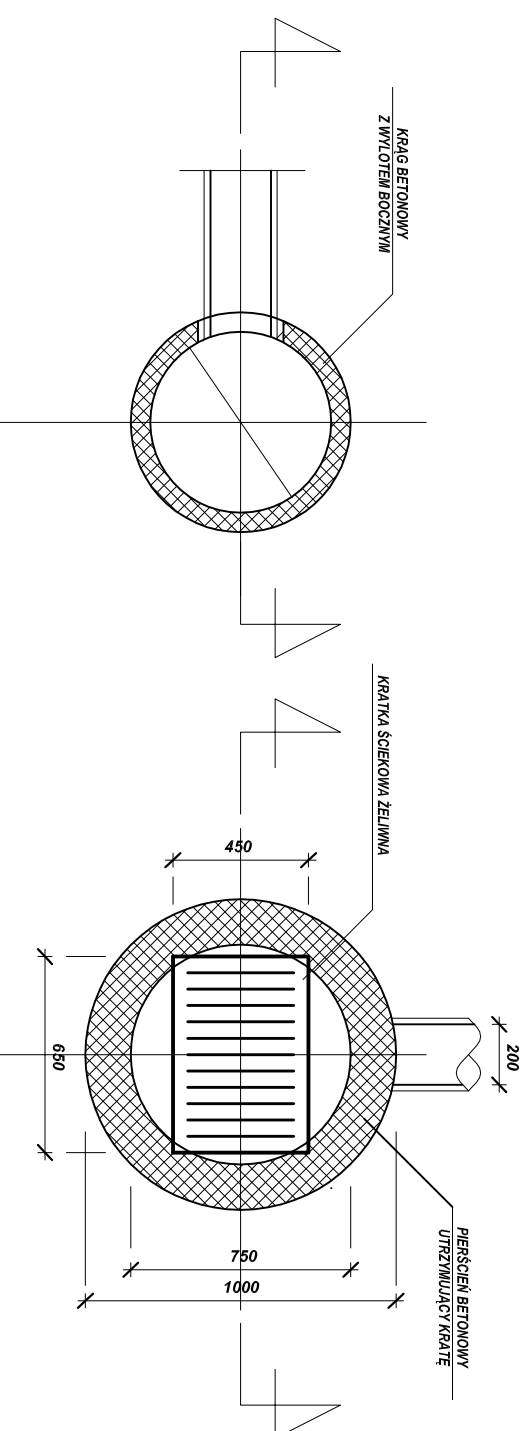
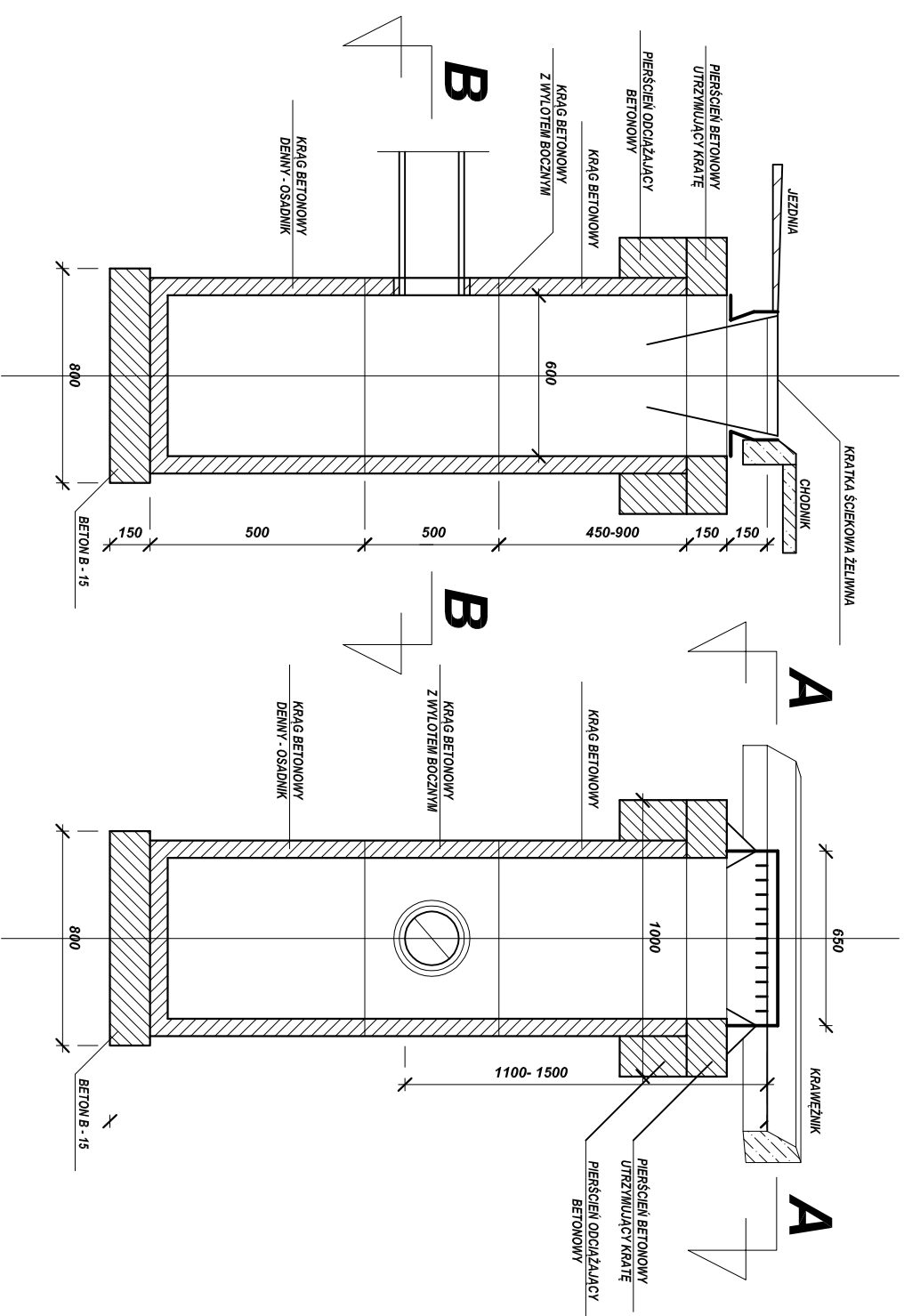


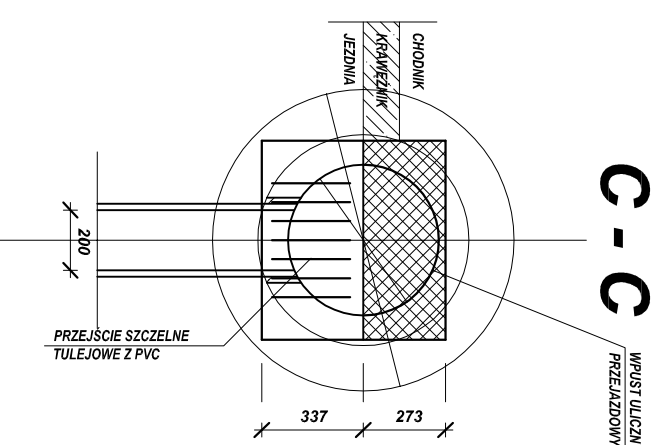
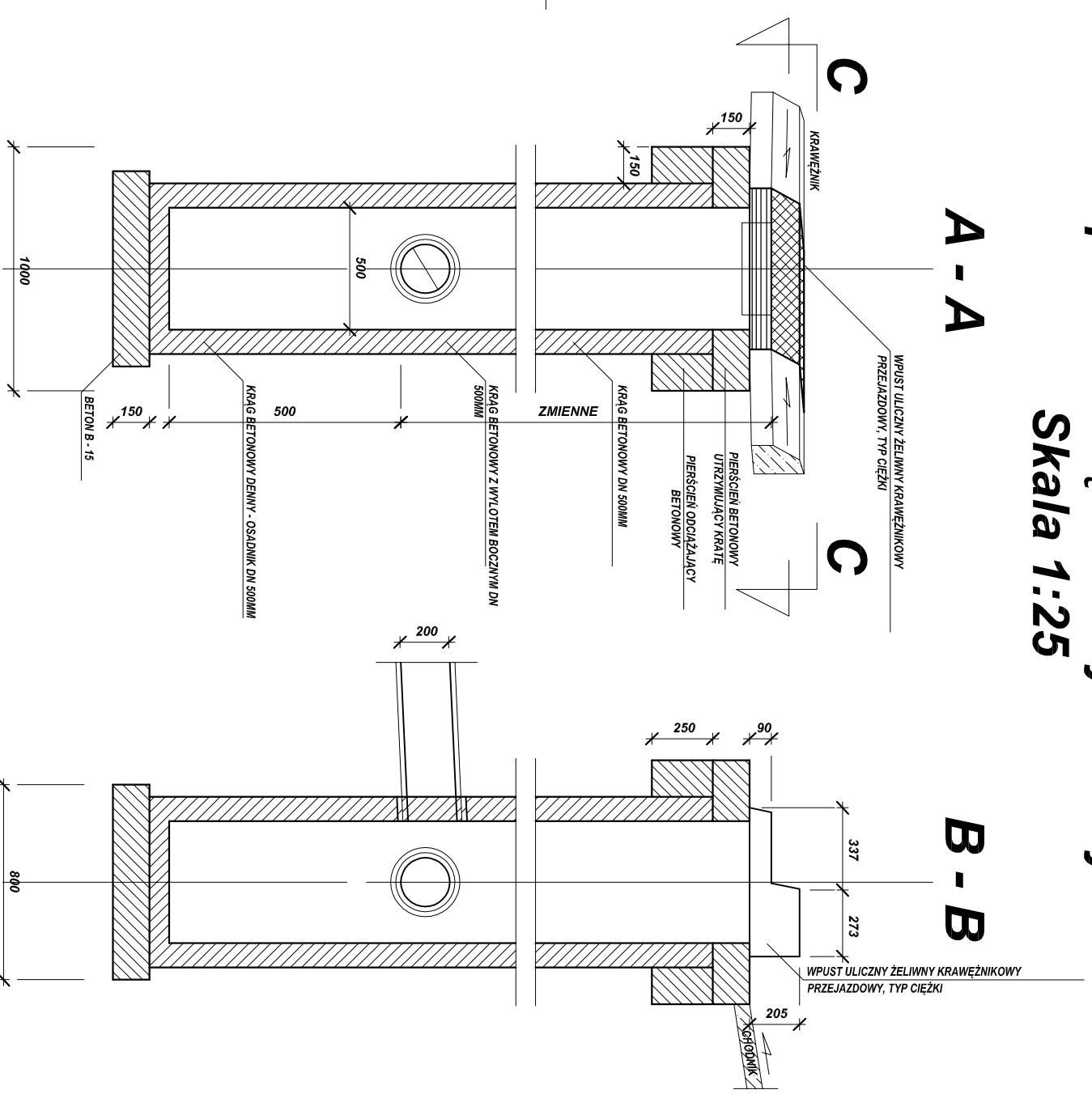
Wpust uliczny w jezdni z osadnikiem

Skala 1:25



Wpust krawężnikowy uliczny

Skala 1:25



C - C WPUST ULICZNY ZELIWNY KRAMEZNIKOWY PRZEJAZDOWY, TYP CIĘŻKI

<p>SKIM Wydziałek Grzybkowski ul. Kozłowiejska 26c, 15-256 Białystok tel. 509898001, e-mail: skim@o2.pl NIP: 5431703105, REGON: 358771895</p>	
<p>Stadium: P.W.</p>	<p>Nazwa rysunku: Wpust uliczny</p>
<p>Opis: Rozbudowa Ronda Polskiej Organizacji Wojskowej wraz z niezbędną rozbudową ul. E. Plater i ul. Gen W Sikorskiego w ciągu drogi wojewódzkiej nr 652 w Suwałkach branża sanitarna</p>	<p>Rysunek nr: C</p>
<p>Skala: 1:25</p>	<p>Data: 11.2020</p>
<p>Operator: BRANŻA SANITARNA</p>	<p>Imię i nazwisko: _____</p>
<p>Inż. inż. Agata Fiedoruk Wałko nr upr. PDL0049/PWOS/12</p>	<p>_____</p>
<p>Współpraca: Inż. Mariusz Wałko</p>	<p>_____</p>