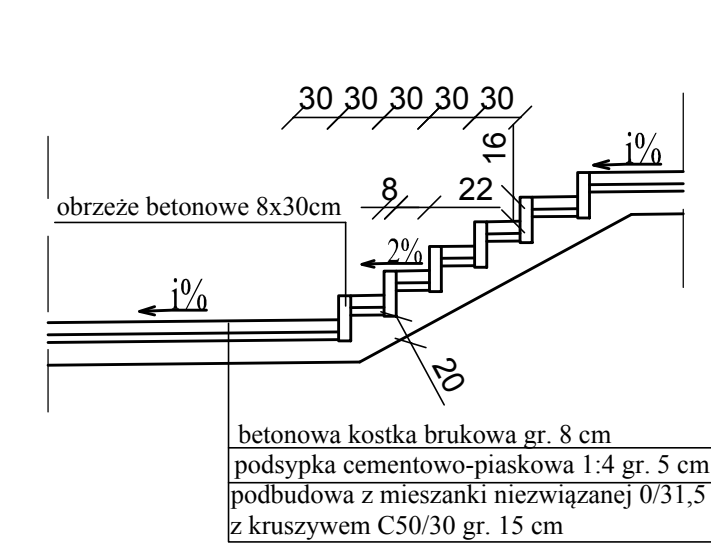
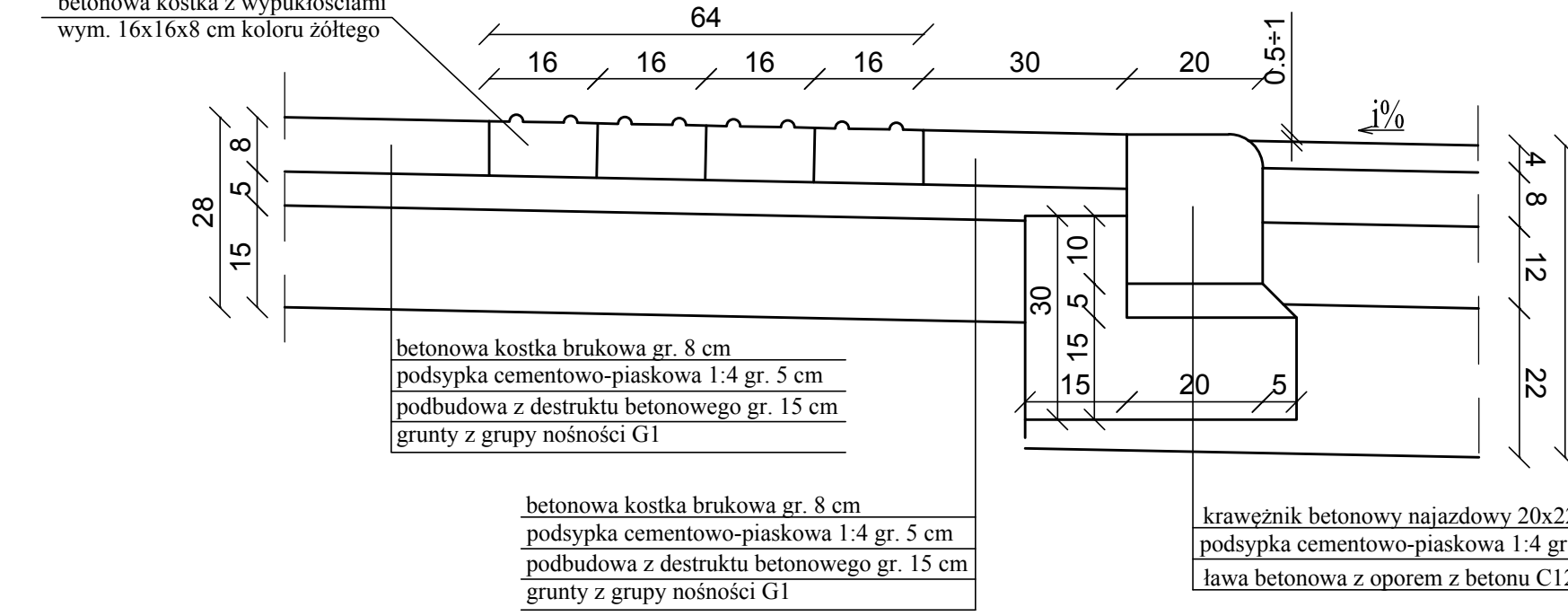


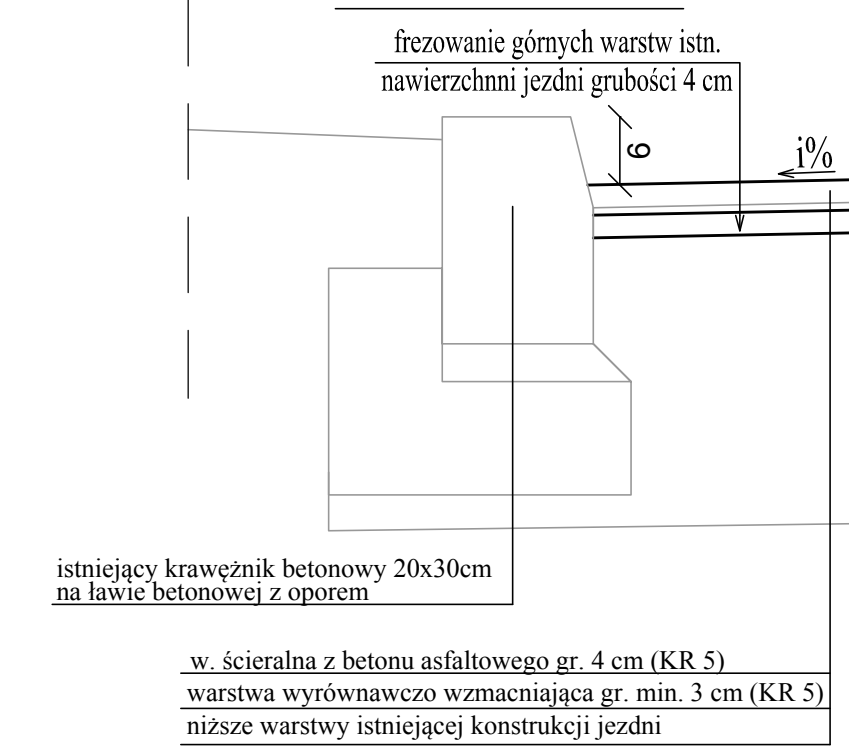
Szczegół schodów terenowych  
skala 1:50



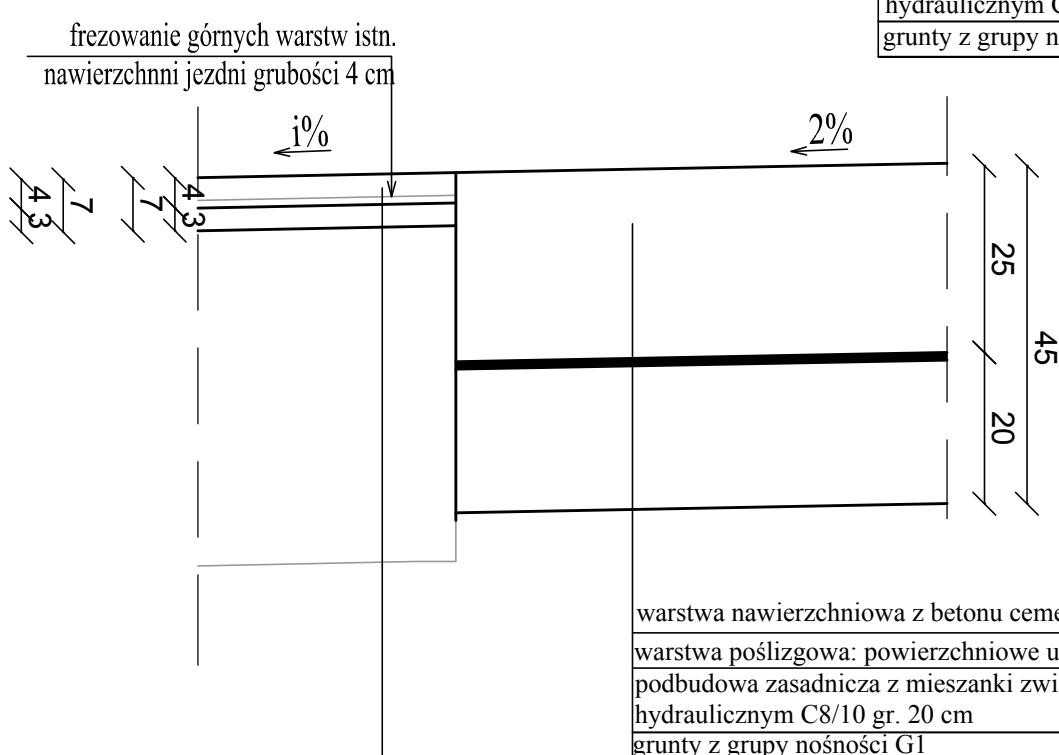
SZCZEGÓŁ DOJŚCIA DO PRZEJŚCIA DLA PIESZYCH  
SKALA 1:10



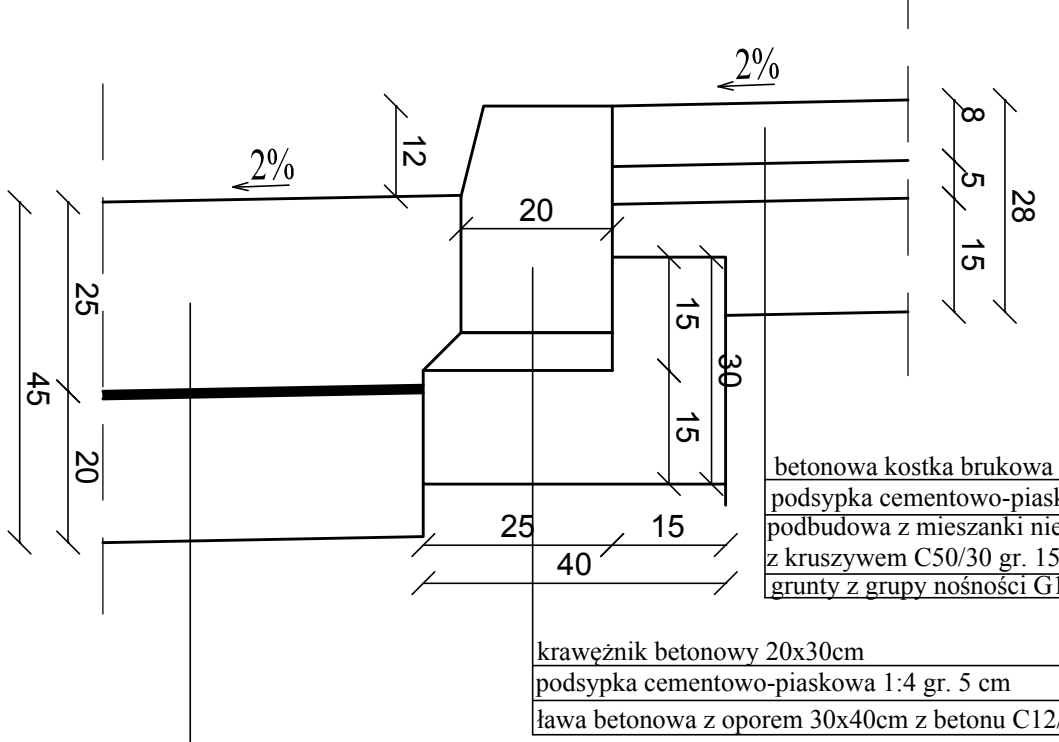
SZCZEGÓŁ "A"  
SKALA 1:10



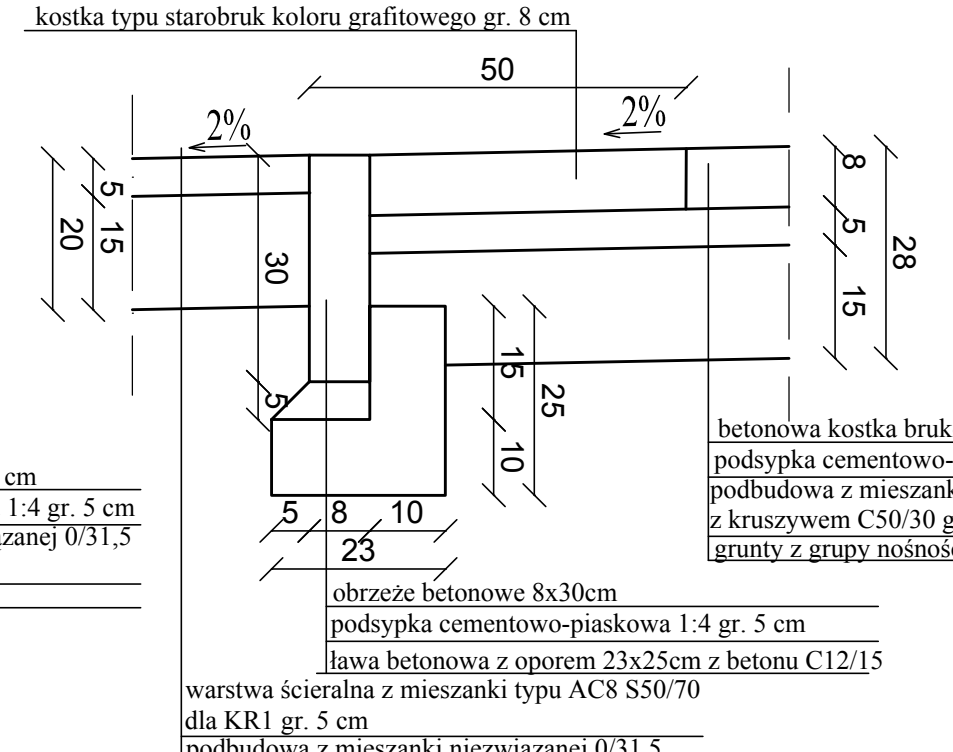
SZCZEGÓŁ "B"  
SKALA 1:10



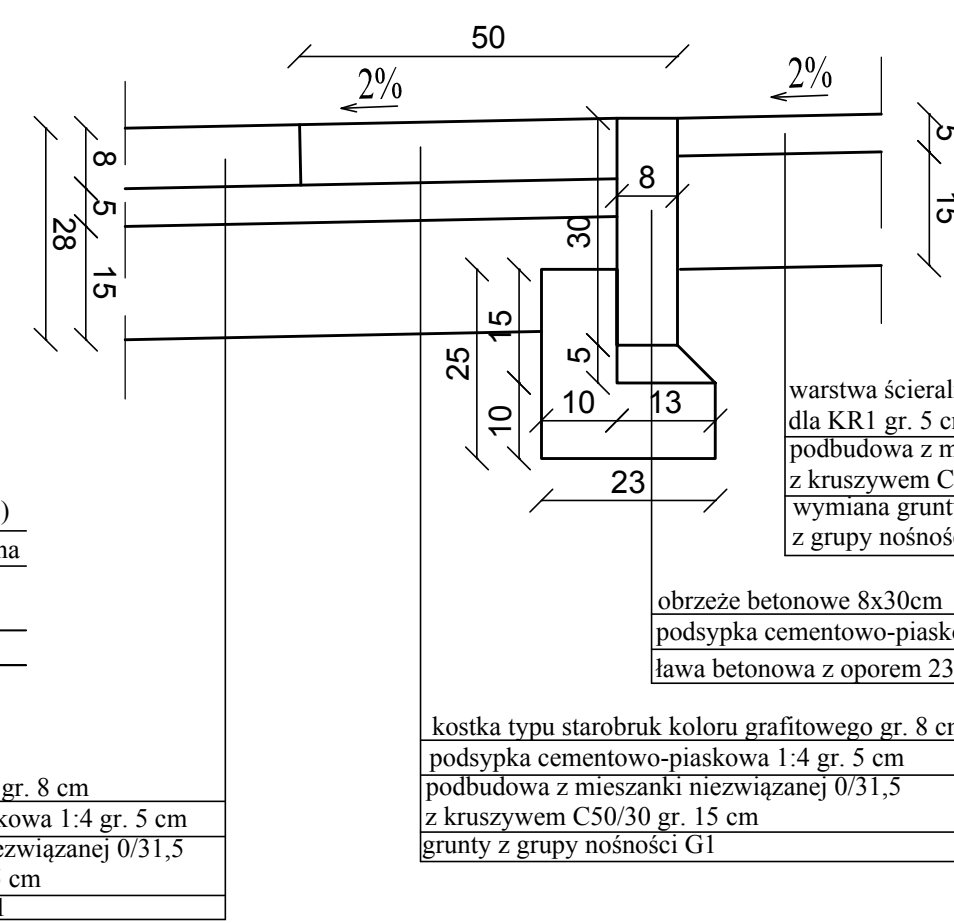
SZCZEGÓŁ "C"  
SKALA 1:10



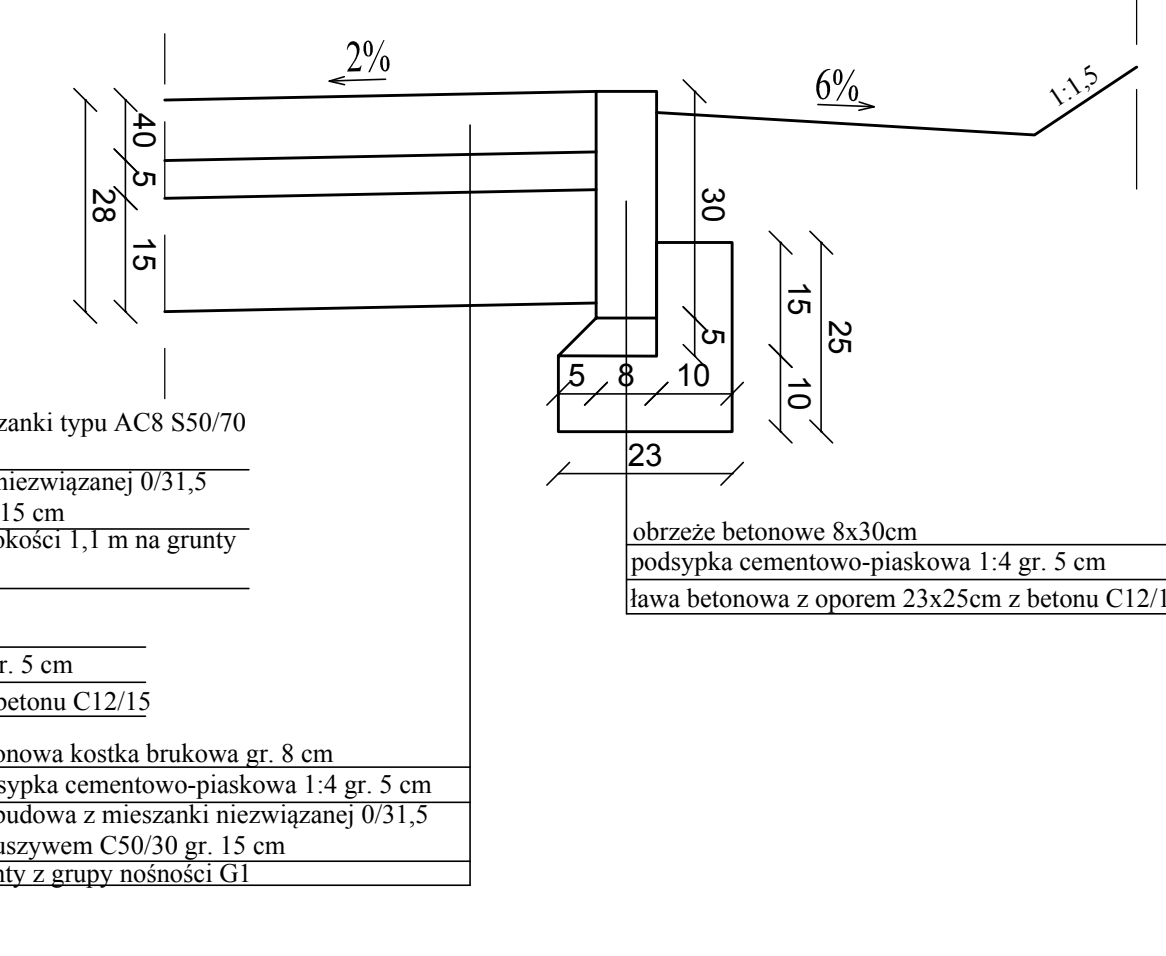
SZCZEGÓŁ "E"  
SKALA 1:10



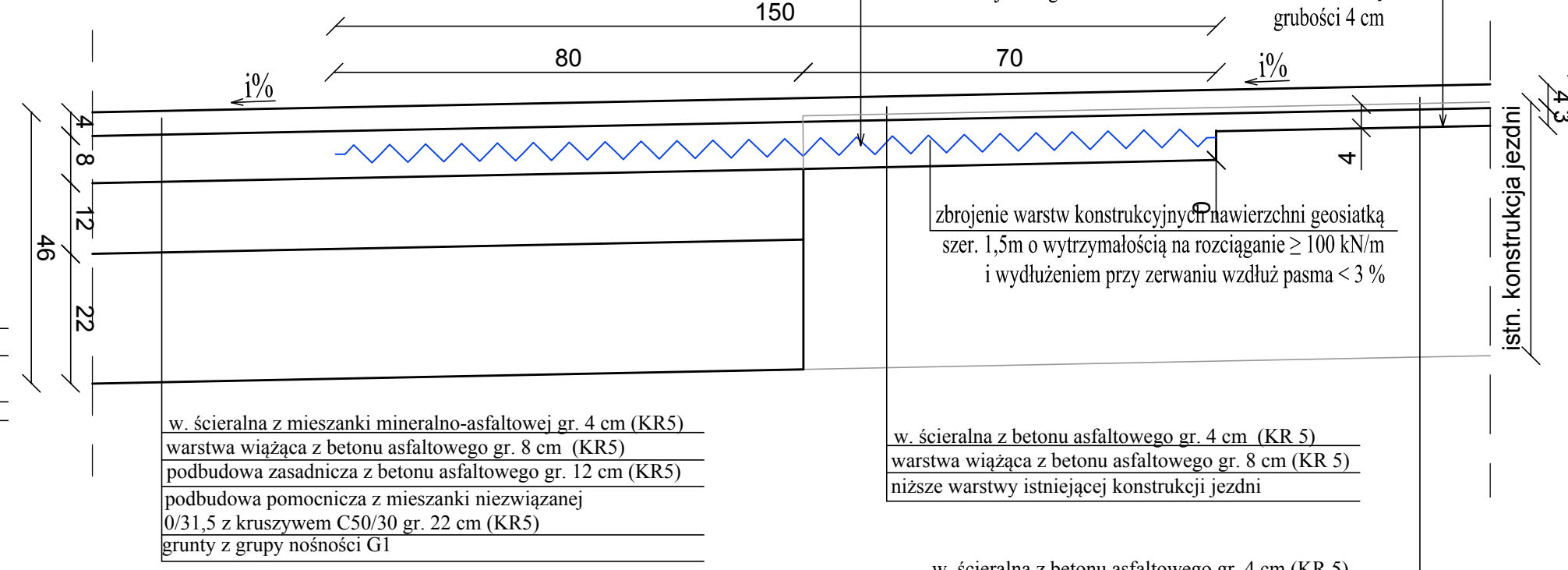
SZCZEGÓŁ "D"  
SKALA 1:10



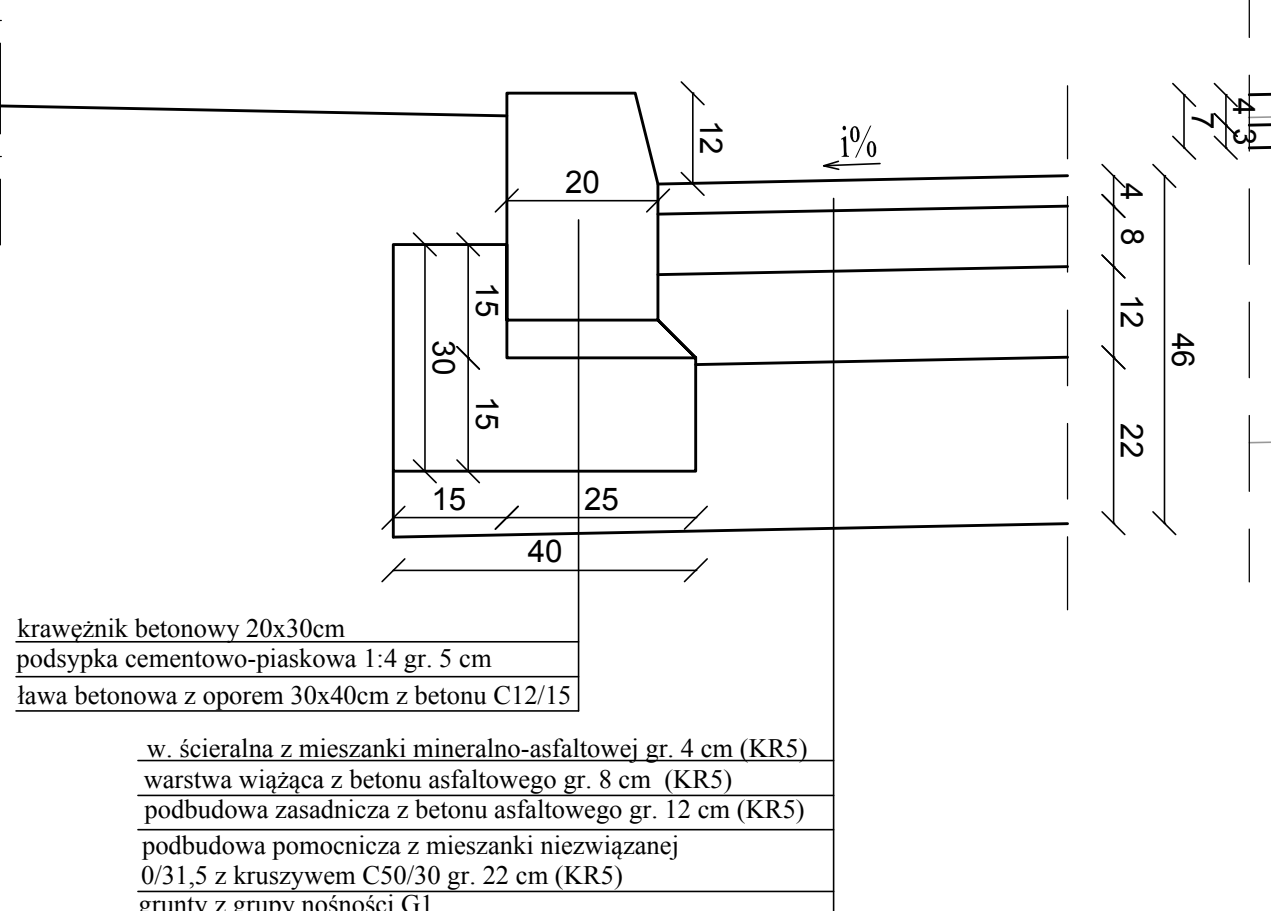
SZCZEGÓŁ "F"  
SKALA 1:10



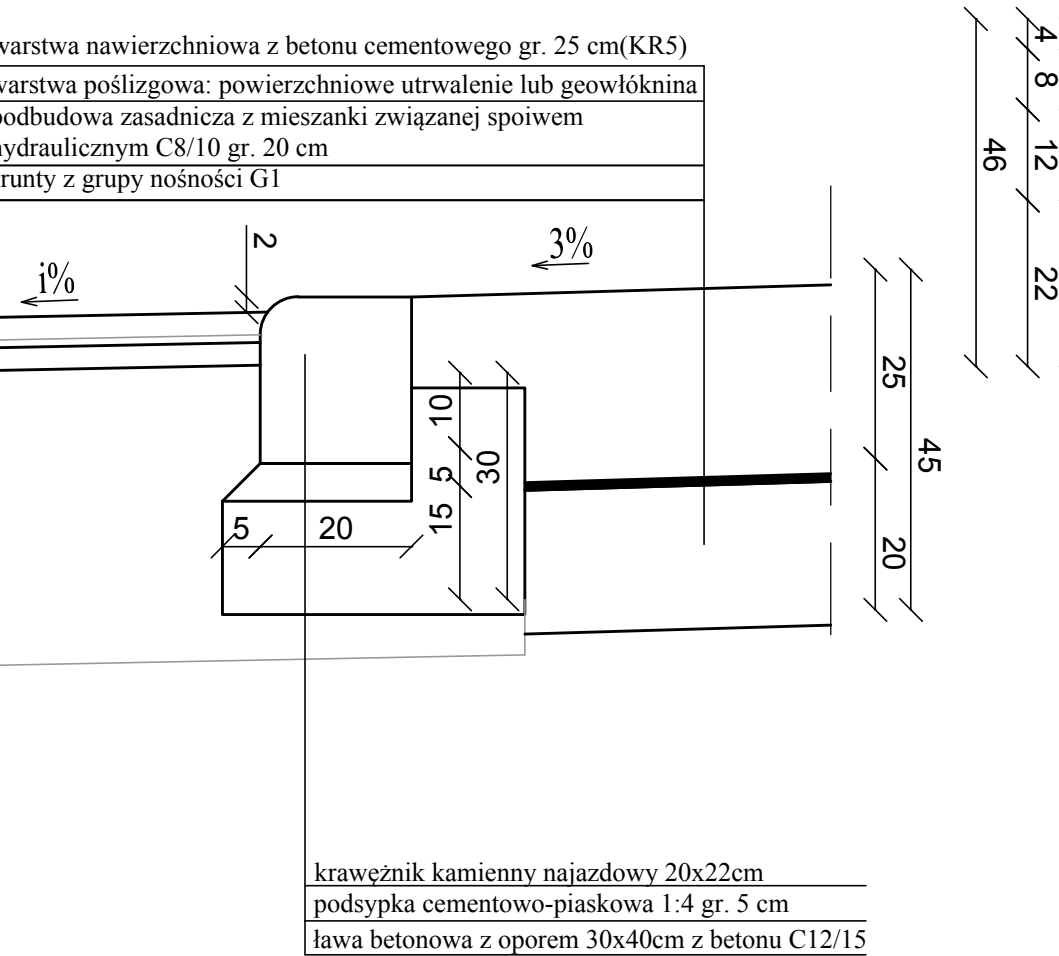
SZCZEGÓŁ "J"  
SKALA 1:10



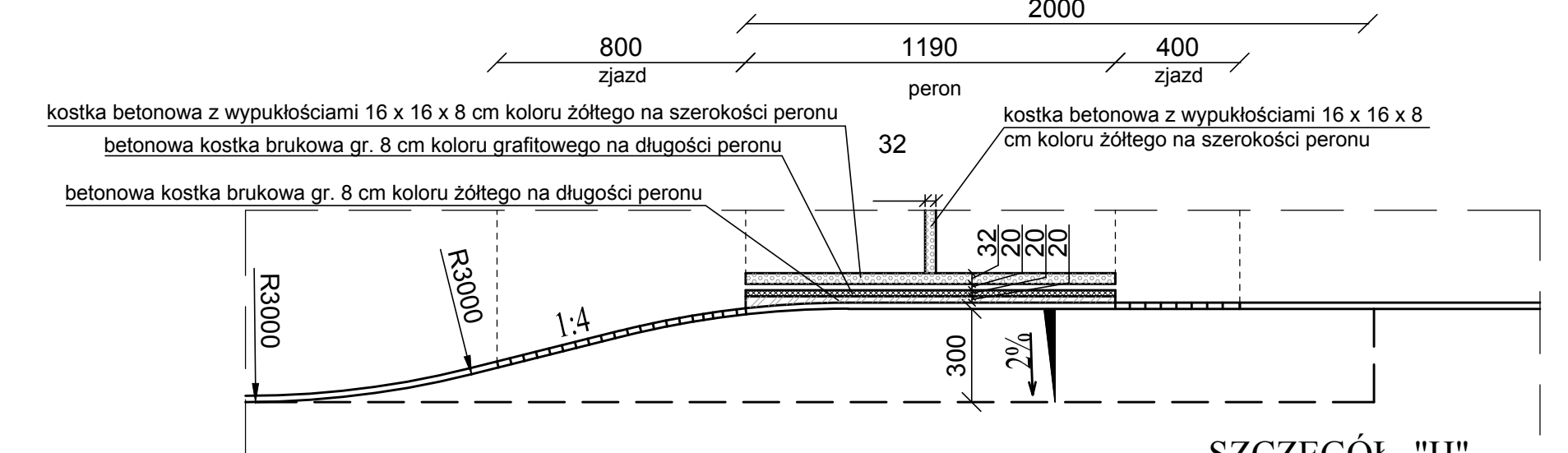
SZCZEGÓŁ "G"  
SKALA 1:10



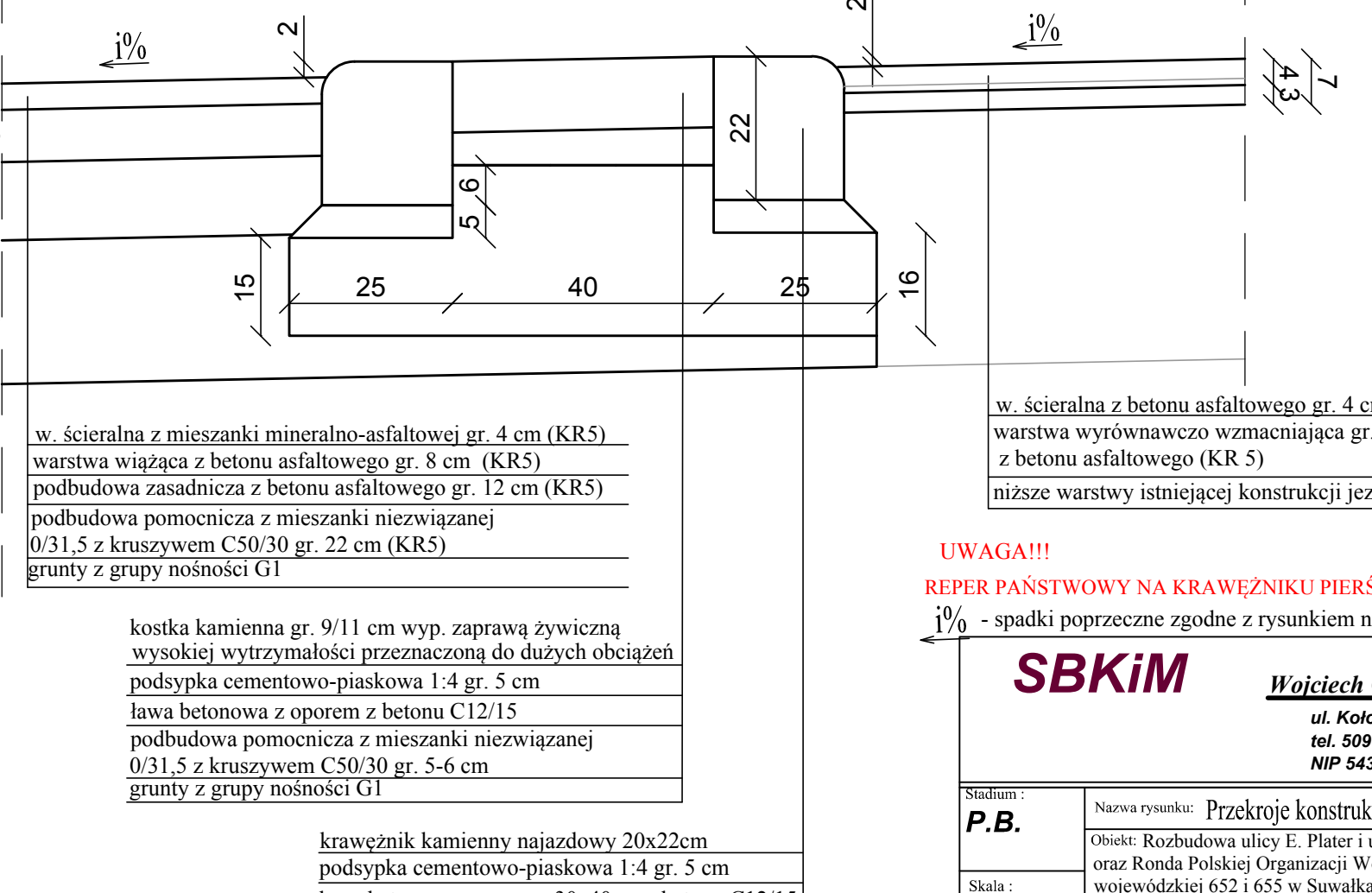
SZCZEGÓŁ "I"  
SKALA 1:10



Szczegół konstrukcyjny zatok autobusowych  
skala 1:200



SZCZEGÓŁ "H"  
SKALA 1:10



uwaga!!!  
REPER PAŃSTWOWY NA KRAWĘŻNIKU PIERŚCIENIA RONDA DO ODTWORZENIA  
i0% - spadki poprzeczne zgodne z rysunkiem nr 4 Plan warstwicowy

**SBKIM** Wojciech Grzybowski  
ul. Kołodziejska 25c, 15-256 Białystok  
tel. 509898001, e-mail: sbkim@o2.pl  
NIP 5431703105, REGON 36871896

Projektant:		Sprawdzający:	
mgr inż. Wojciech Grzybowski PDL 0065/POC02/05	<i>[Signature]</i>	mgr inż. Edyta Kusienicznik PDL 0153/PB03/15	<i>[Signature]</i>
Nazwa rysunku: Przekroje konstrukcyjne		Rysunek nr: 3.2	
Objekt: Rozbudowa ulicy E. Plater i ulicy Gen. Wł. Sikorskiego oraz Ronda Polskiej Organizacji Wojskowej w ciągu drogi wojewódzkiej 652 i 655 w Suwałkach wraz z budową i przebudową infrastruktury technicznej.		Data: 17.12.2020	
BRANZA DROGOWA			