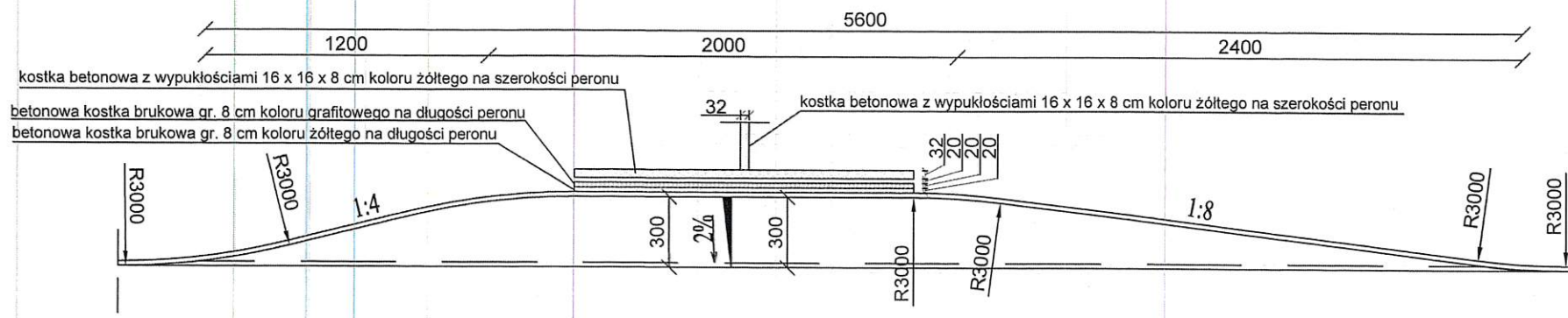
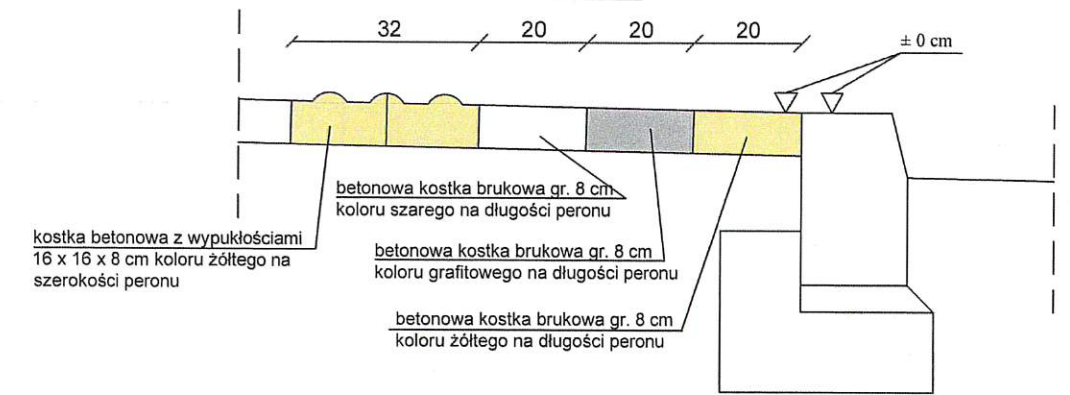


# ROZWIĄZANIA POPRAWIAJĄCE BEZPIECZEŃSTWO ORAZ UŁATWIAJĄCE PORUSZANIE SIĘ W PRZESTRZENI PUBLICZNEJ OSÓB NIEPEŁNOSPRAWNYCH

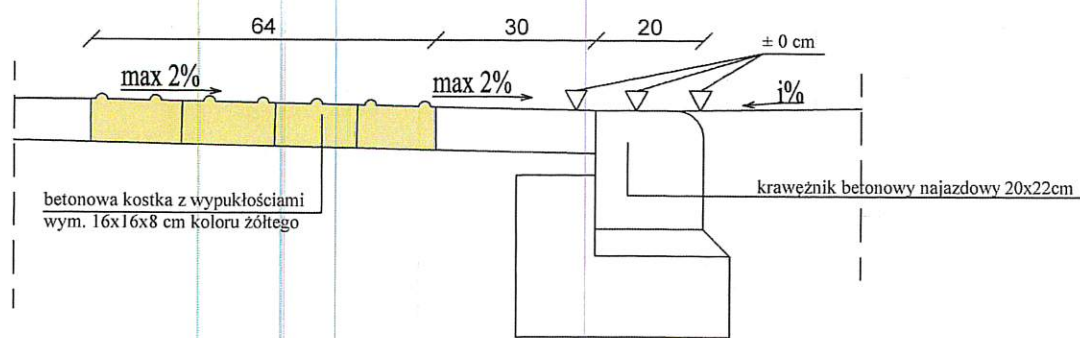
## ZATOKI AUTOBUSOWE skala 1:200



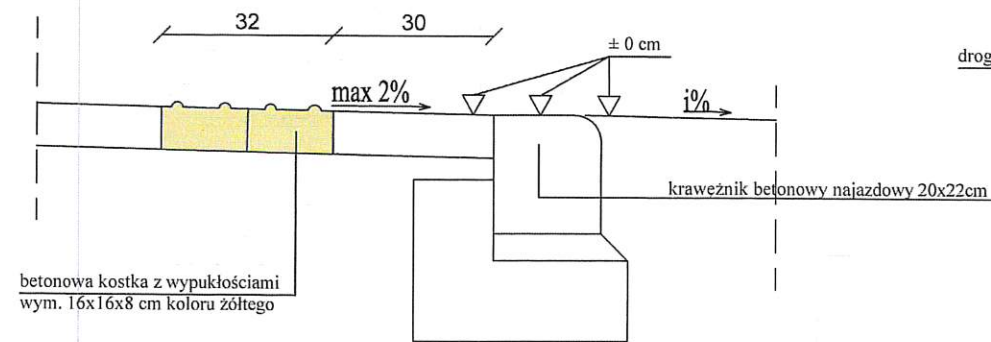
## SZCZEGÓŁ PERONU NA ZATOCE AUTOBUSOWEJ skala 1:10



## SZCZEGÓŁ PRZEJŚCIA DL A PIESZYCH (DOJŚCIE) skala 1:10



## SZCZEGÓŁ PRZEJŚCIA DL A PIESZYCH (NA WYSPIE) skala 1:10



## ROZDZIAŁ DROGI ROWEROWEJ I CHODNIKA skala 1:10

