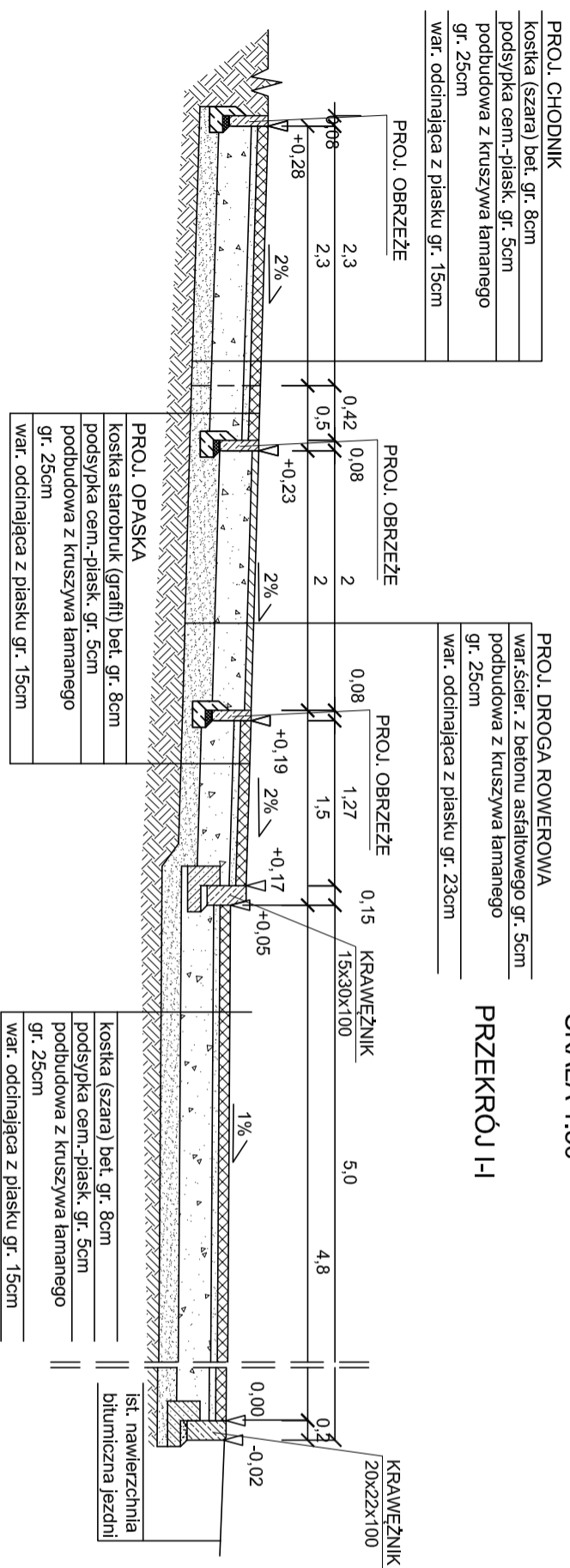


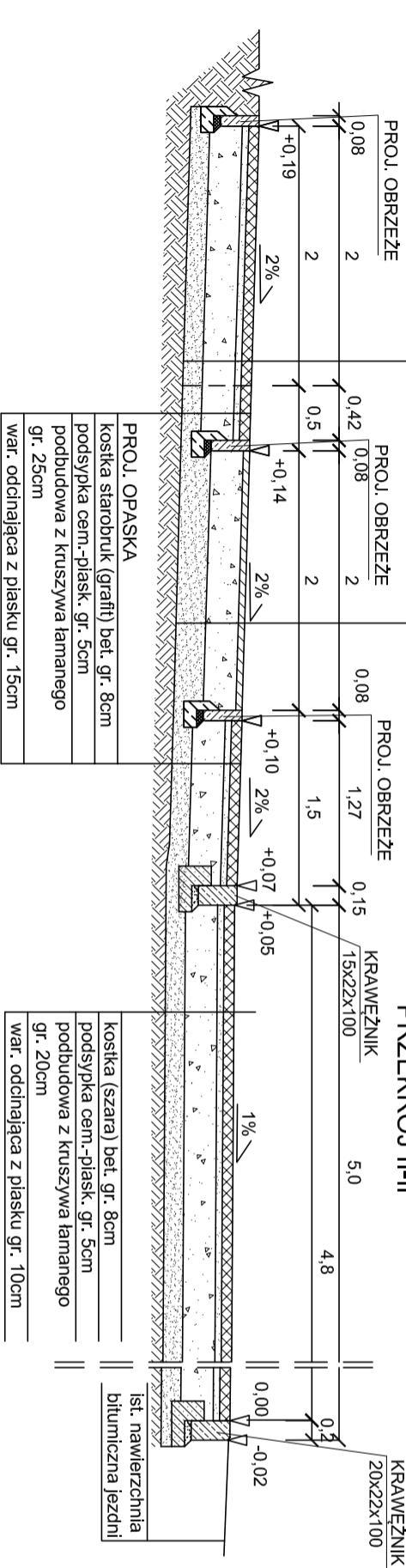
PRZEKRÓJ KONSTRUKCYJNY PARKINGU
W PASIE DROGOWYM
SKALA 1:50



PROJ. CHODNIK
kostka (szara) bet. gr. 8cm
podsypka cem.-piask. gr. 5cm
podbudowa z kruszywa łamanego gr. 25cm
war. oddcinająca z piasku gr. 15cm

PROJ. DROGA ROWEROWA
war. ścieter z betonu asfaltowego gr. 5cm
podbudowa z kruszywa łamanego gr. 25cm
war. oddcinająca z piasku gr. 23cm

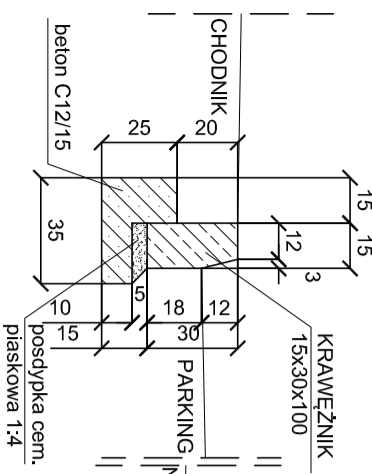
PROJ. OPASKA
kostka starobruk (graftit) bet. gr. 8cm
podsypka cem.-piask. gr. 5cm
podbudowa z kruszywa łamanego gr. 25cm
war. oddcinająca z piasku gr. 15cm



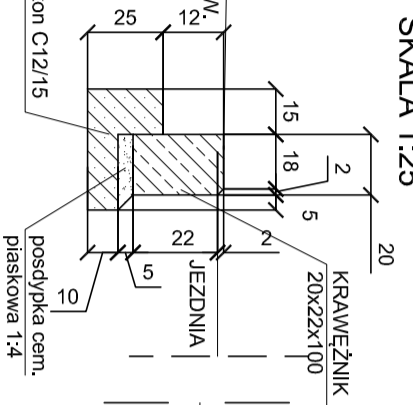
PROJ. OPASKA
kostka starobruk (graftit) bet. gr. 8cm
podsypka cem.-piask. gr. 5cm
podbudowa z kruszywa łamanego gr. 25cm
war. oddcinająca z piasku gr. 15cm

PROJ. OBRZEŻE
kostka (szara) bet. gr. 8cm
podsypka cem.-piask. gr. 5cm
podbudowa z kruszywa łamanego gr. 20cm
war. oddcinająca z piasku gr. 10cm

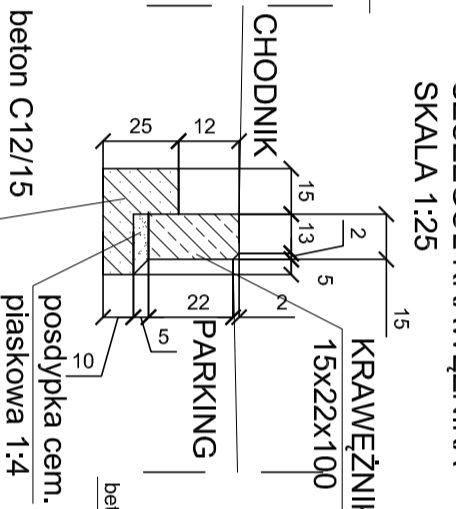
SZCZEGÓL KRAWEŹNIKA
SKALA 1:25



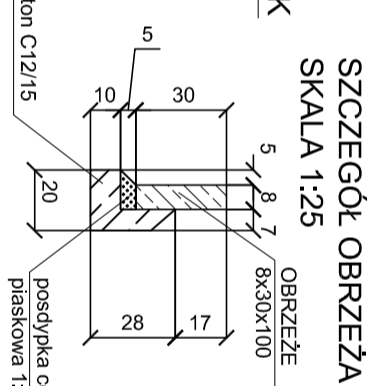
SZCZEGÓL KRAWEŹNIKA
SKALA 1:25



SZCZEGÓL KRAWEŹNIKA
SKALA 1:25



SZCZEGÓL OBRZEŻA
SKALA 1:25



PRACOWNIA PROJEKTOWA „AR-EL” RYSZARD RYBAK					
Suwałki, ul. Klonowa 43/47, tel. 567-16-60, 565-07-75					
PROJEKT	Projekt architektoniczno-budowlany zespołu budynków mieszkalnych wielorodzinnych wraz z niezbędną infrastrukturą techniczną i zagospodarowaniem terenu				
LOKALIZACJA	Suwałki ul. Szpitalna, Działki nr 21209/6, 21209/2, 21209/5, 21209/4, 25783, 25711/4, 25711/1 oraz 25784, 21164, 21158/2, 25707				
INWESTOR	Międzyzakładowa Spółdzielnia Mieszkańcowa w Suwałkach 16-400 Suwałki ul. Daszyńskiego 25A				
RYSUJEK	Konstrukcja nawierzchni				
BRANŻA	DROGI	PODPIS	DROGI	PODPIS	
PROJEKTANT	mgr inż. Barbara Rudziewicz UPR. NR: PDU0203P00D04		mgr inż. Katarzyna Wawrzki		
SPRAWDZAJĄCY	mgr inż. Marcin Sierlikowski UPR. NR: PDU0121P00D10				
FAZA P.B.					NR RYS. D3/1
BRANŻA PROG.					SKALA 1:50