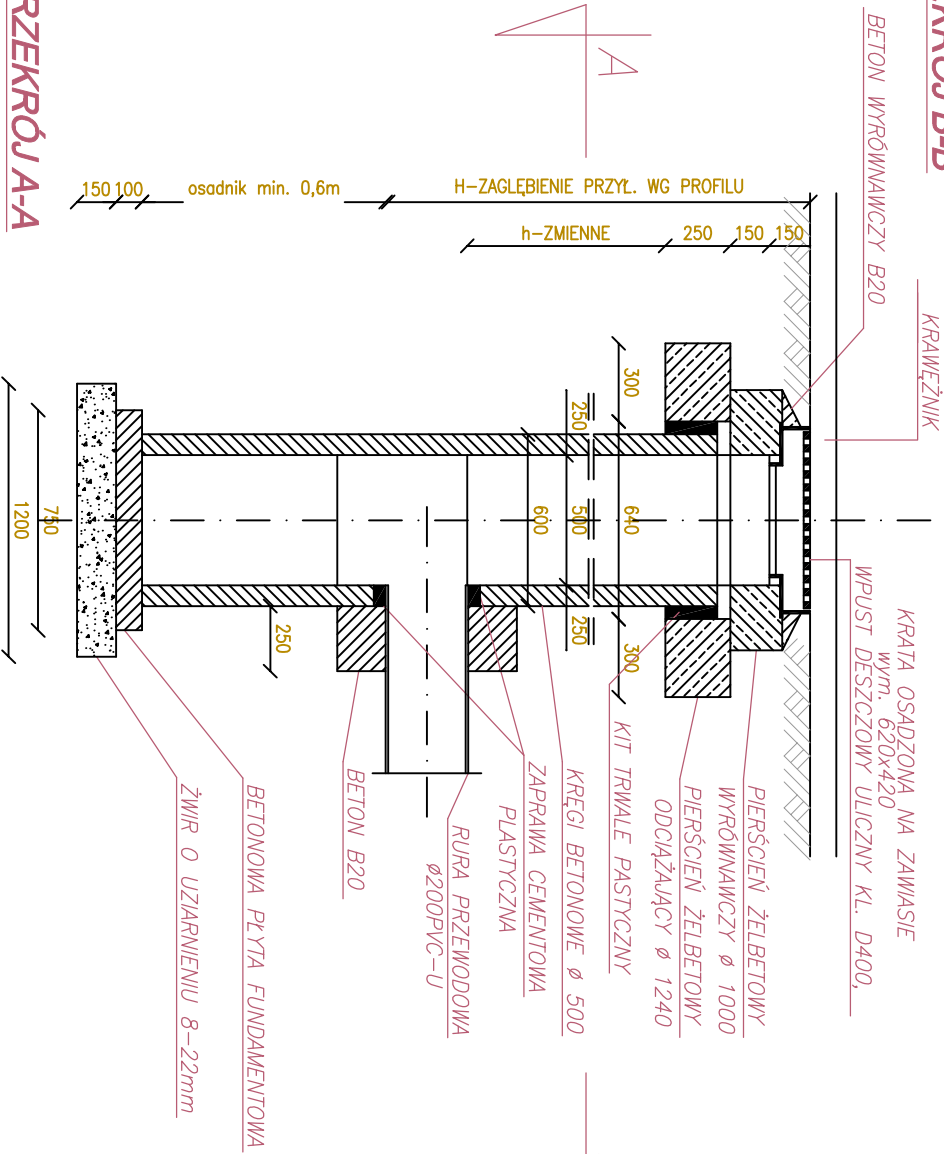


SCHEMAT STUDZIENKI Ø500 Z WPUSTEM ULICZNYM TYPU PŁASKIEGO

PRZEKRÓJ B-B



BETON WYRÓWNAWCZY B20

KRAWĘŻNIK

KRATA OSADZONA NA ZAMIASIE
wym. 620x420
WPUST DESZCZOWY ULICZNY KL. D400,

PIERŚCIEN ŻELBETOWY

WYRÓWNAWCZY Ø 1000

PIERŚCIEN ŻELBETOWY

ODCIĄŻAJĄCY Ø 1240

KIT TRWAŁE PASTYCZNY

KĄCI BETONOWE Ø 500

ZAPRAWA CEMENTOWA

PŁASTYCZNA

RURA PRZEWODOWA
Ø200PVC-U

BETON B20

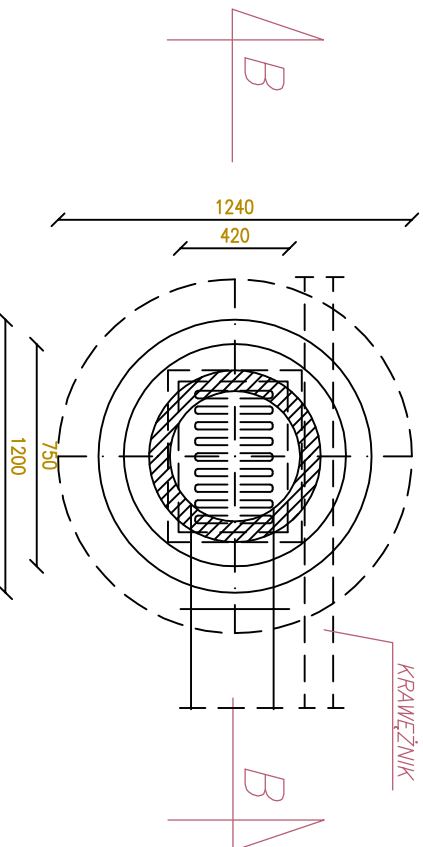
BETONOWA PŁYTA FUNDAMENTOWA

ŻWIR O UZIARNIENIU 8-22mm

UWAGI

1. POŁĄCZENIA KRĘGÓW BETONOWYCH ZABEZPIECZYĆ ZAPRAWĄ CEMENTOWĄ
2. STUDNIĘ ZABEZPIECZYĆ NA ZEWNĄTRZ WARSZTĄ IZOLACYJNĄ 2xABIZOLEM R

PRZEKRÓJ A-A



SBKIM

Wojciech Grzybowski

ul. Kotodziejska 25c, 15-256 Białystok
tel. 509898001, e-mail: sbkim@o2.pl
NIP 5431703105, REGON 368771896

Stadium :
P.W.

Nazwa rysunku: **Schemat studni Ø500 z wpustem ulicznym**

Rysunek nr :
4

Skala :

Obiekt: Rozbudowa ul. Szpitalnej w Suwałkach wraz z przebudową niezbędnej infrastruktury technicznej.

Data :
11.2019

Projektant:

BRANŻA SANITARNA

Inter. inżynierski
nr 0000

Podpis:

Sprawy inżynierskie
nr 0000

Podpis:

mgr inż. Tomasz Jakowski
PDL/0141/POOS/13