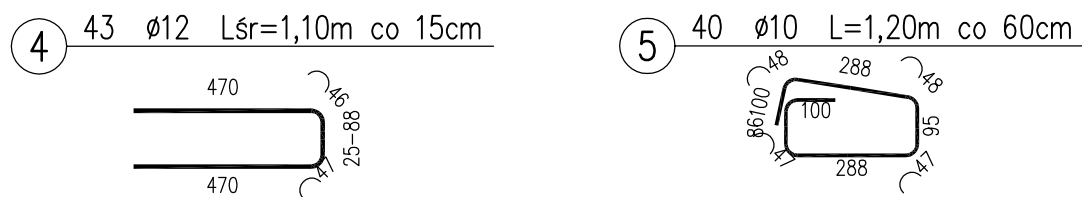
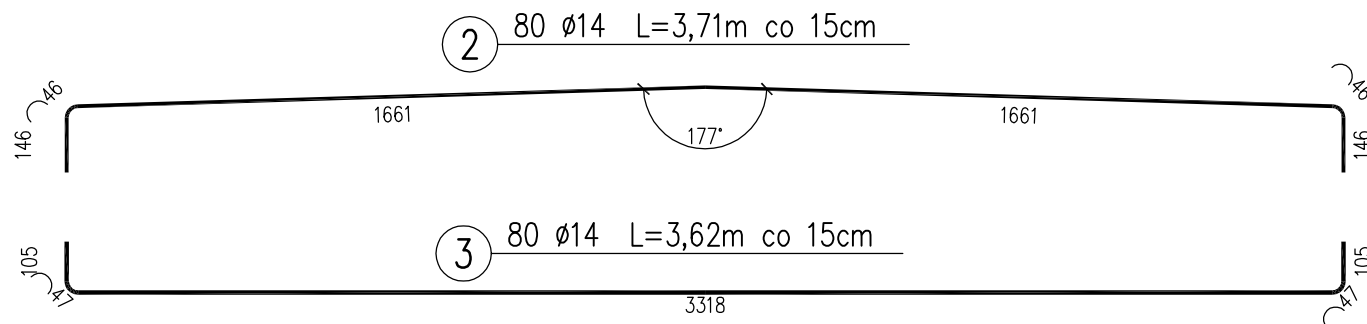


BETON KLASY B30 (C25/30) W8 F150  
 $V(C25/30) = 10,0m^3$

SZALUNEK  
 $P = (0,25 \times 11,90 + 0,25 \times 3,45) \times 2 + 3,45 \times 11,90 = 48,73m^2$



## WYKAZ STALI DLA PŁYTY

Nr pręta	φ pręta	Długość pręta [m]	Ilość prętów [szt]	Długość całkowita [m]		
				BSt 500S		
				φ 10	φ 12	φ 14
1	12	11,80	46		542,8	
2	14	3,71	80			296,8
3	14	3,62	80			289,6
4	12	1,10	46		50,6	
5	10	1,20	40	48		
<b>Długość całkowita</b>				<b>48</b>	<b>593</b>	<b>586</b>
<b>Masa 1mb</b>				<b>0,617</b>	<b>0,888</b>	<b>1,21</b>
<b>Masa wg φ</b>				<b>30</b>	<b>527</b>	<b>709,54</b>
<b>Masa ogółem</b>				<b>1270</b>		



**M-MOSTY MAREK KRYSIEWICZ**

15-531 Białystok, ul. Bobrów 3

Biurowisko: 15-620 Białystok, ul. Elewatorska 11/28

tel. kom. 606675016

Obiekt:	<b>Remont kładki przez rzekę Czarna Hańcza w ciągu drogi powiatowej Nr 2464B / ul. Ogrodowa w Suwałkach</b>			
Stadium:	Projekt wykonawczy	Data	09.2019	
Rysunek:	Zbrojenie płyty	Nr rys.	10	
Inwestor:	Miasto Suwałki ul. Mickiewicza 1, 16-400 Suwałki		Skala	1:20
	Imię i nazwisko	Nr uprawnień	Podpis	
Branża	Mostowa			
Projektant:	mgr inż. Marek Krysiwicz	PDL/0032/POOM/06		
Współpraca:	mgr inż. Agnieszka Jabłońska-Krysiwicz			