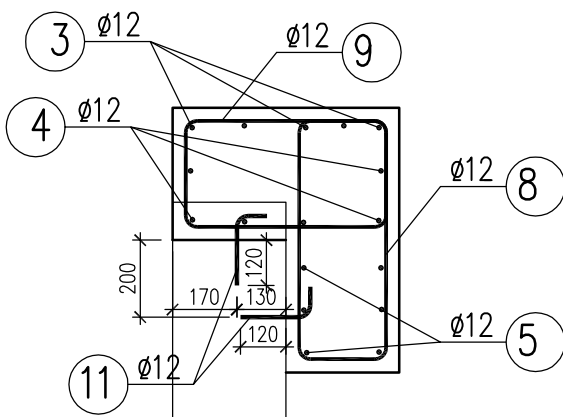
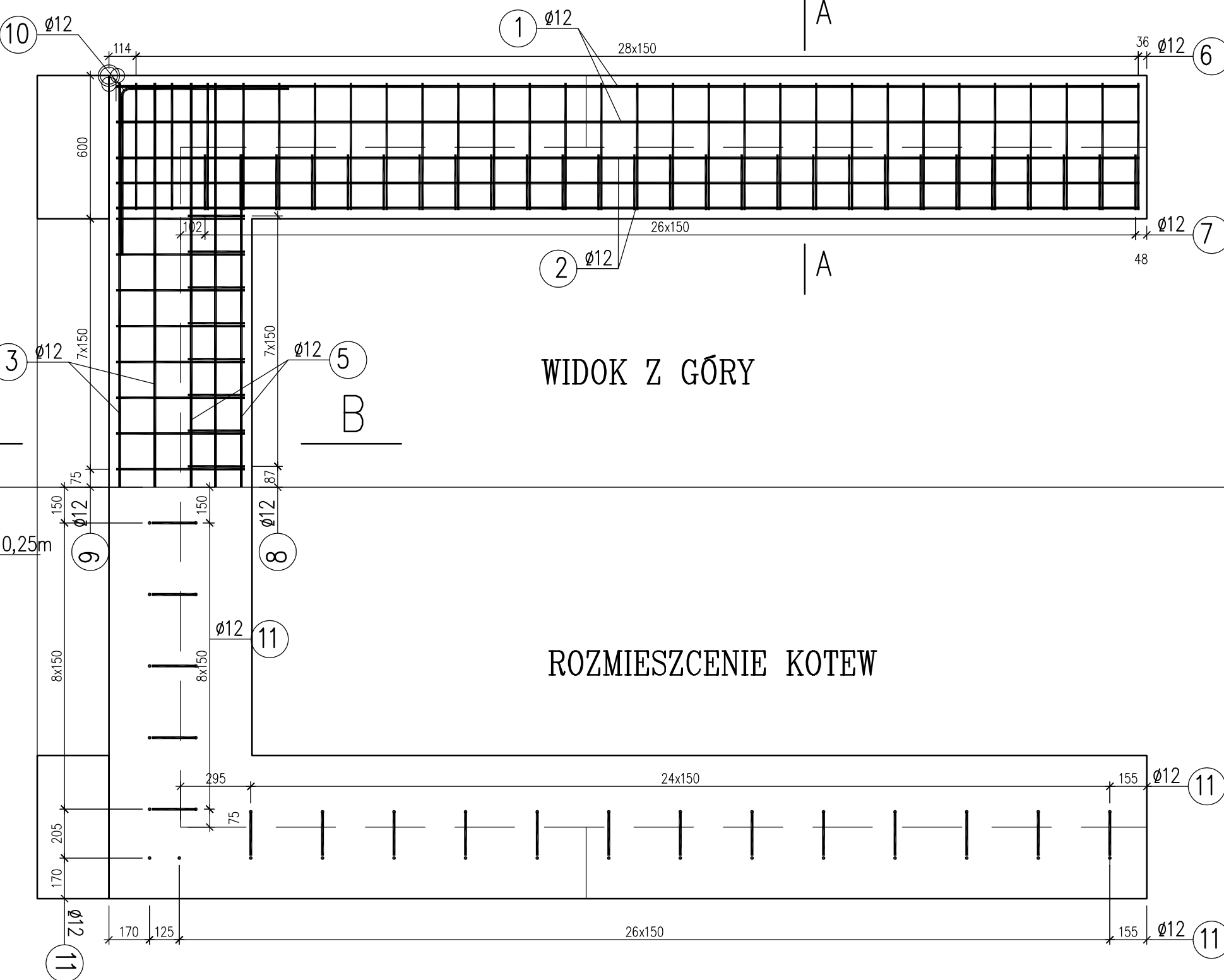
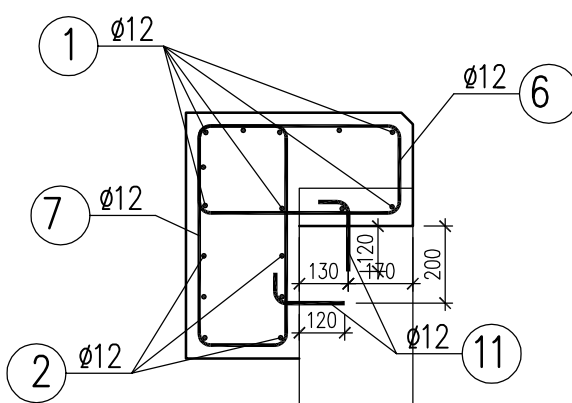


PRZEKRÓJ B-B



PRZEKRÓJ A-A



WYKAZ STALI

Nr pręta	φ pręta	Długość pręta [m]	Ilość prętów [szt]	Długość całkowita [m]		
				BSt 500S		
				φ 10	φ 12	φ 32
1	12	4,29	20	85,8		
2	12	3,99	12	47,88		
3	12	3,40	5	17		
4	12	3,36	6	20,16		
5	12	2,79	6	16,74		
6	12	1,62	58	93,96		
7	12	1,72	54	92,88		
8	12	1,77	16	28,32		
9	12	1,67	16	26,72		
10	12	1,39	12	16,68		
11	12	0,25	178	44,5		
Długość całkowita				0	490,64	0
Masa 1mb				0,617	0,888	6,31
Masa wg φ				0	436	0
Masa ogółem				436		
Masa ogółem 2 przyczółków				872		

UWAGA!

1. WYMIARY MIERZONE W OSI PRĘTÓW
2. OTULINA 3cm

BETON KLASY B30 (C25/30) W8 F150

$$V(C25/30) = 3,10 \times 2 = 6,20 \text{ m}^3$$

BETON KLASY B20 (C16/20)

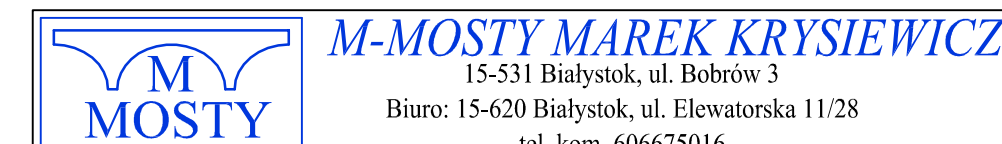
$$V(C16/20) = 0,50 \times 2 = 1,0 \text{ m}^3$$

SZALUNEK

$$P = (0,35 \times 3,45 + 0,7 \times 2,25 + 0,6 \times 3,75 \times 2 + 4,35 \times 0,3 \times 2 + 0,6 \times 0,6 \times 2) \times 2 = 21,23 \text{ m}^2$$

IZOLACJA BITUMICZNA

$$P = (0,7 \times 2,25 + 0,6 \times 3,75 \times 2 + 0,6 \times 0,6 \times 2) \times 2 = 13,60 \text{ m}^2$$



Obiekt:	Remont kładki przez rzekę Czarna Hańcza w ciągu drogi powiatowej Nr 2464B / ul. Ogrodowa w Suwałkach		
Stadium:	Projekt wykonawczy	Data	09.2019
Rysunek:	Naprawa przyczółka -zbrojenie	Nr rys.	07
Inwestor:	Miasto Suwałki ul. Mickiewicza 1, 16-400 Suwałki	Skala	1:20
	Imię i nazwisko	Nr uprawnień	Podpis
Branża:	Mostowa		
Projektant:	mgr inż. Marek Krysiwicz	PDL/0032/POOM/06	
Współpraca:	mgr inż. Agnieszka Jabłońska-Krysiwicz		