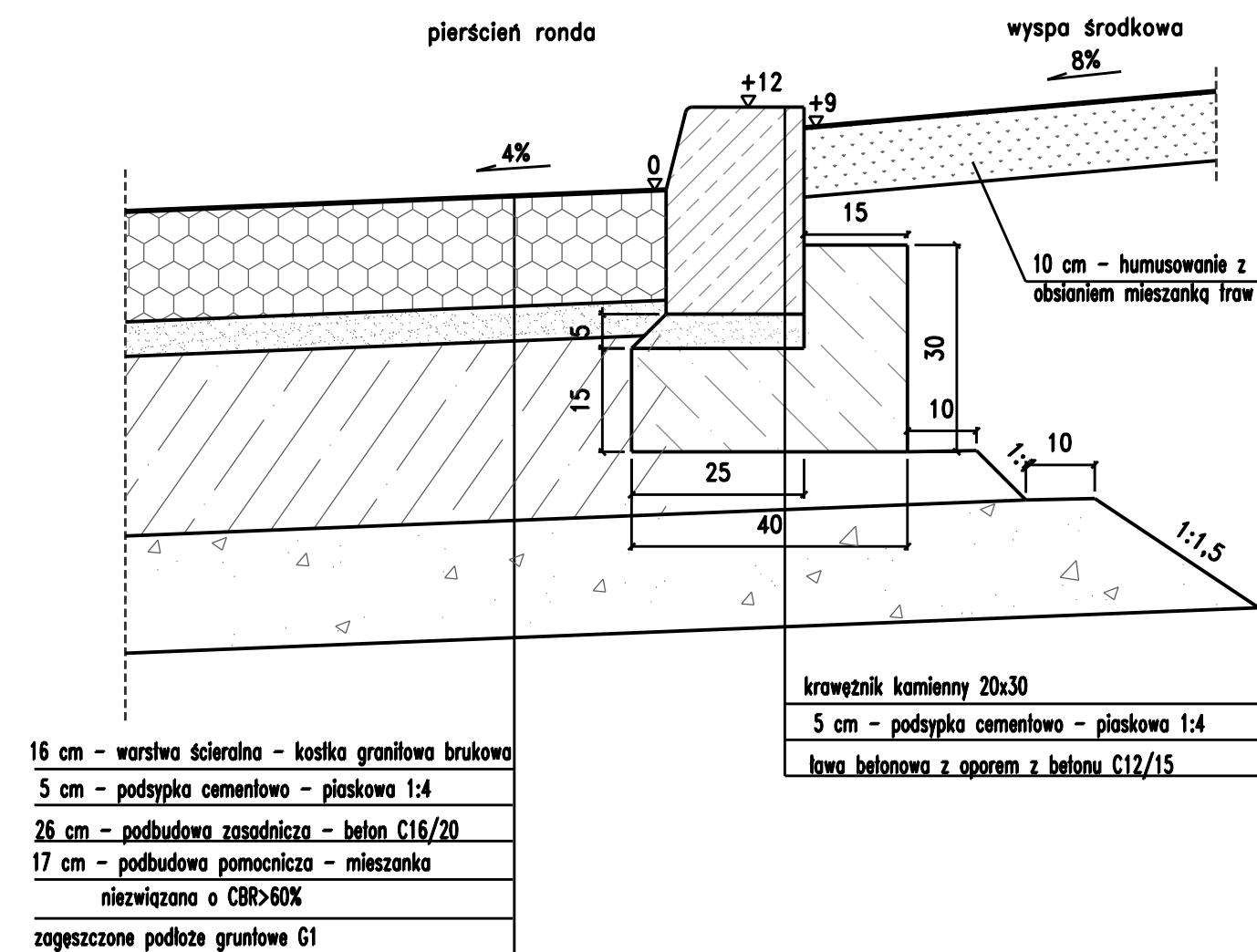
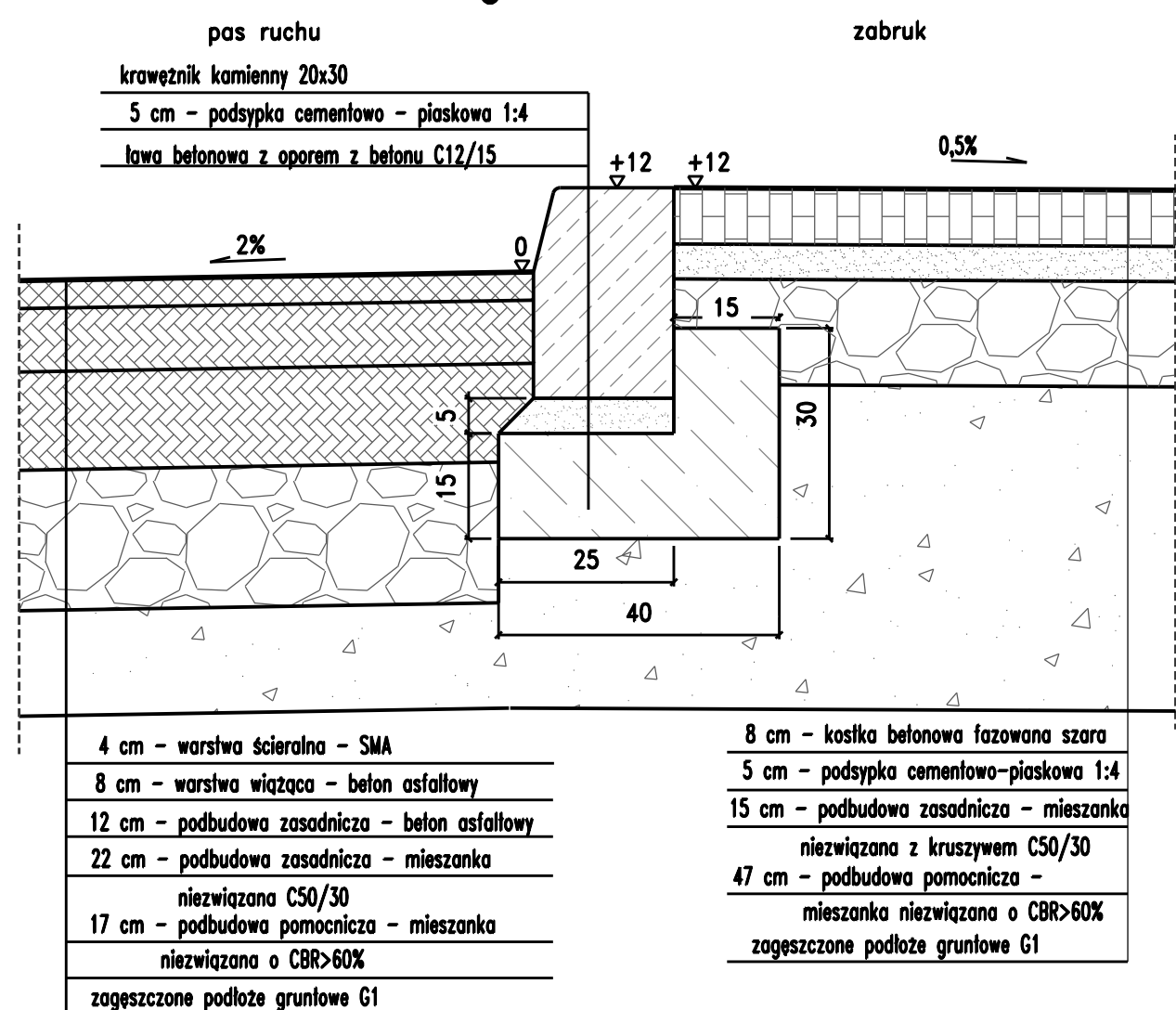


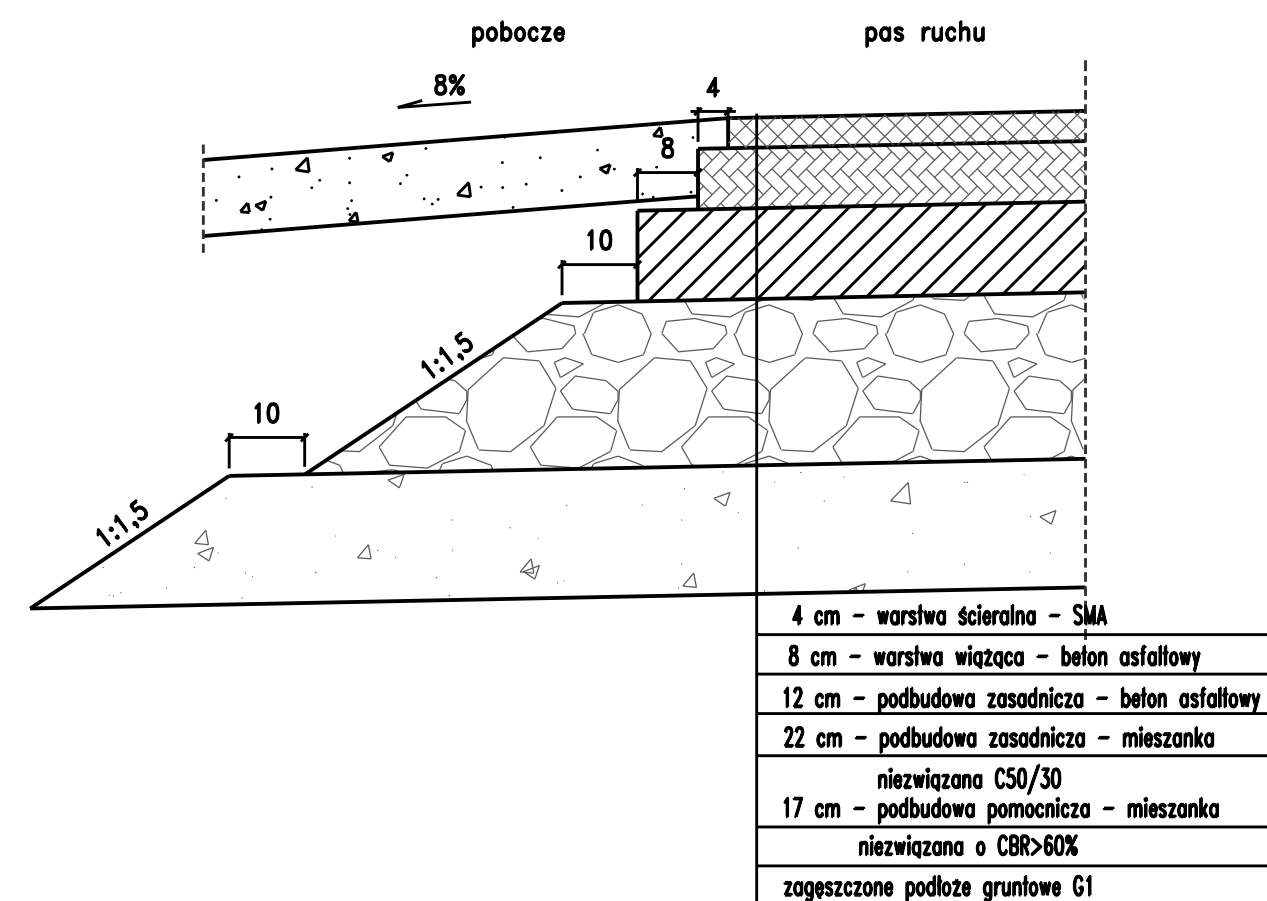
Szczegół N skala 1:10



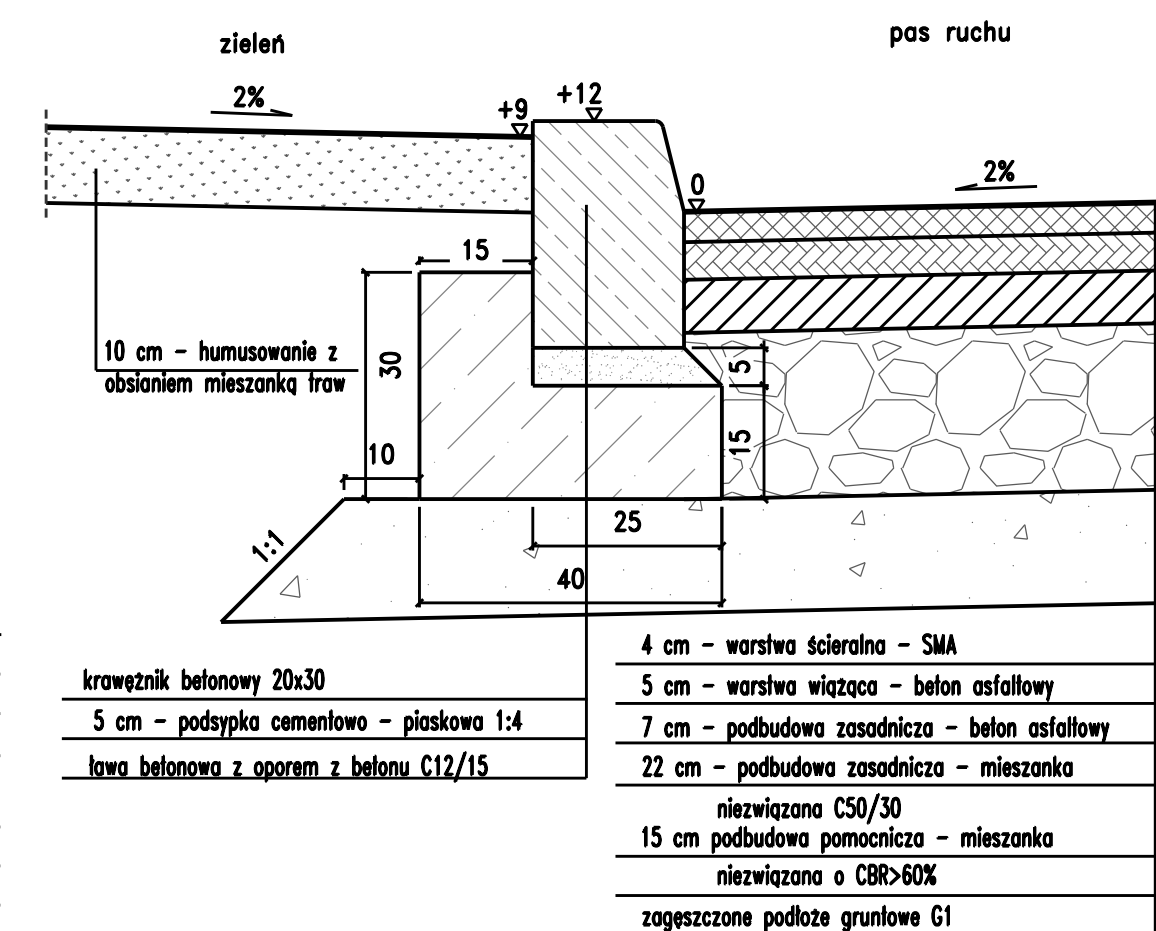
Szczegół O skala 1:10



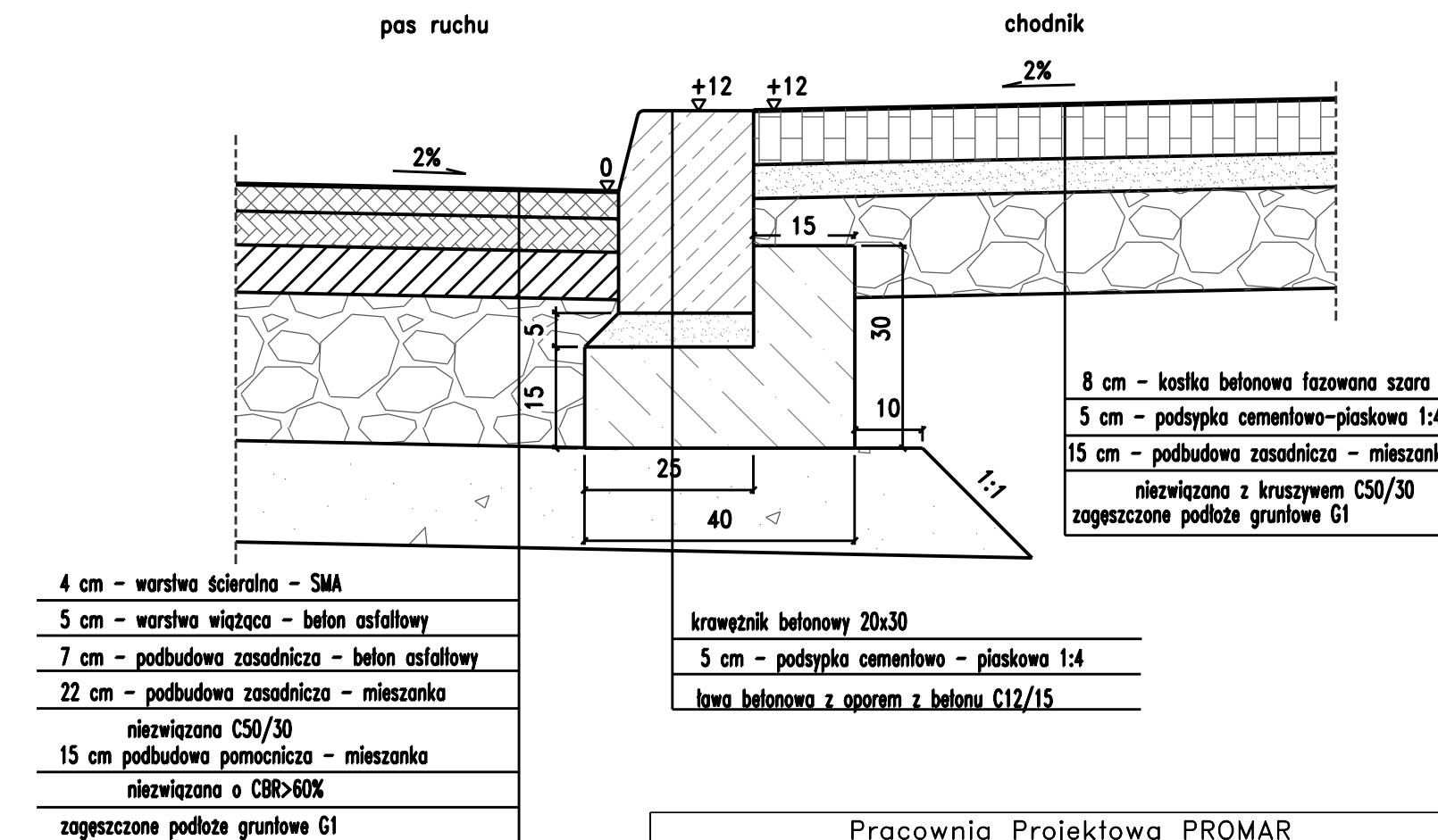
Szczegół P skala 1:10



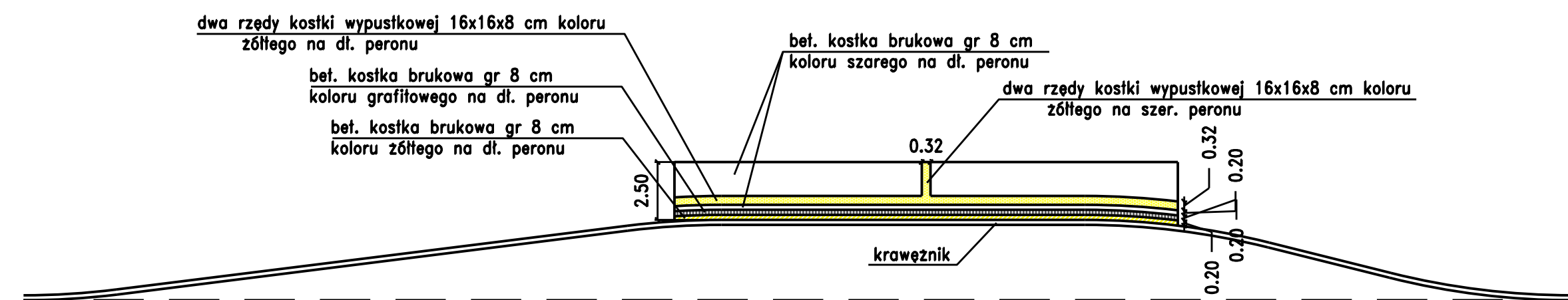
Szczegół R skala 1:10



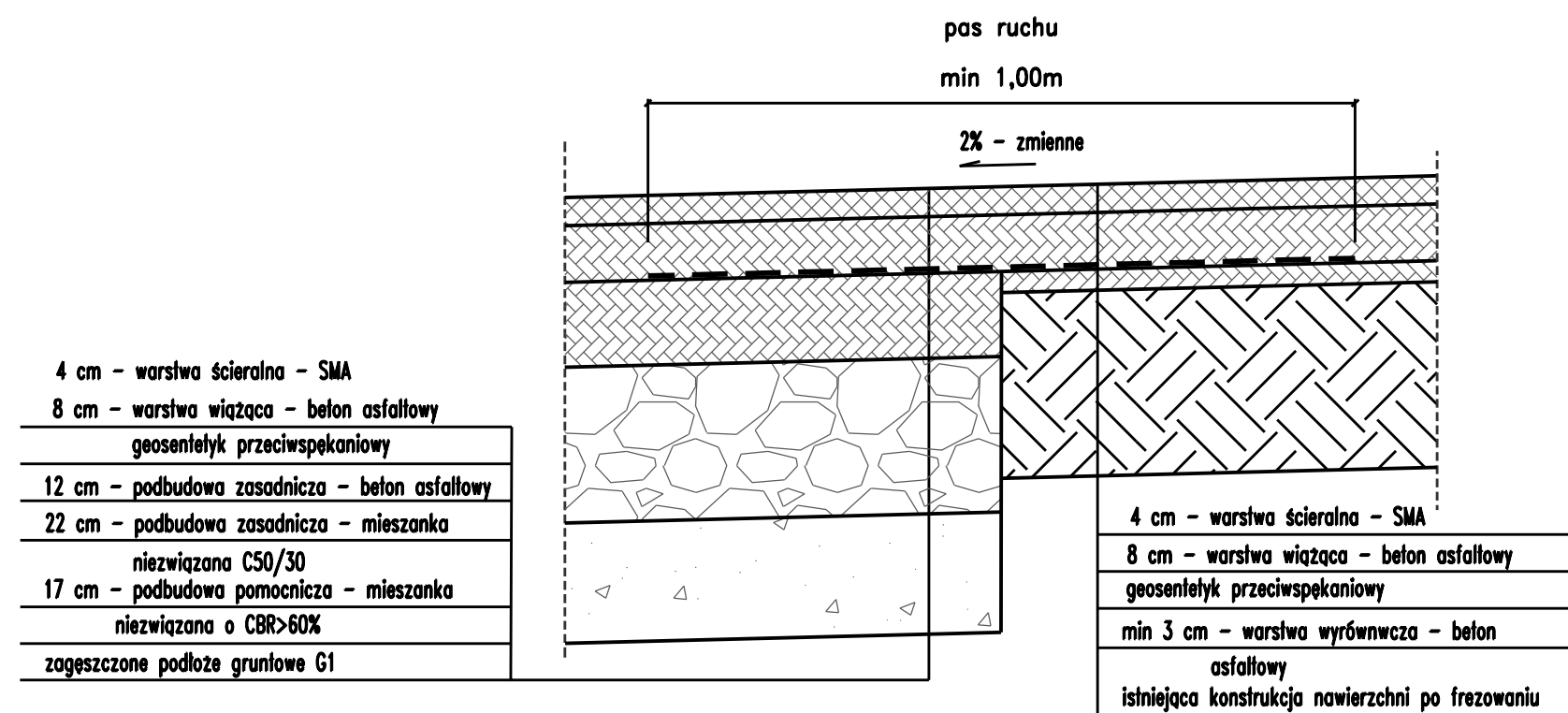
Szczegół S skala 1:10



Zatoka autobusowa skala 1:250



Szczegół połączenia nowej konstrukcji nawierzchni z konstrukcją istniejącą, skala 1:10



Pracownia Projektowa PROMAR 83-130 Pelplin Rozental ul. Bielawska 8	
PROJEKT WYKONAWCZY	
Zadanie: BUDOWA DROGI WOJEWÓDZKIEJ NR 655 W JEJ DOCELOWYM PRZEBIEGU NA TERENIE MIASTA SUWAŁKI - ZADANIE 2 BUDOWA ULICY KLASY G W CIĄGU NOWEGO PRZEBIEGU DROGI WOJEWÓDZKIEJ NR 655 OD UL. UTRATA DO UL. GEN. K. PUŁASKIEGO W SUWAŁKACH	
Obiekt: Odcinek 3 od ul. Sejneńska do ul. Utrata	
Inwestor :	MIASTO SUWAŁKI ul. MICKIEWICZA 1 16-400 SUWAŁKI
Tytuł rys.: SZCZEGÓŁY KONSTRUKCYJNE	
Projektował :	mgr inż. Mariusz Szyszkowski
Sprawdził :	mgr inż. Jarosław Grabowski
	181/04/2002
	POM/0028/PW00/05
Skala:	1:10
Rys. nr	4.3
Data:	14.07.2015