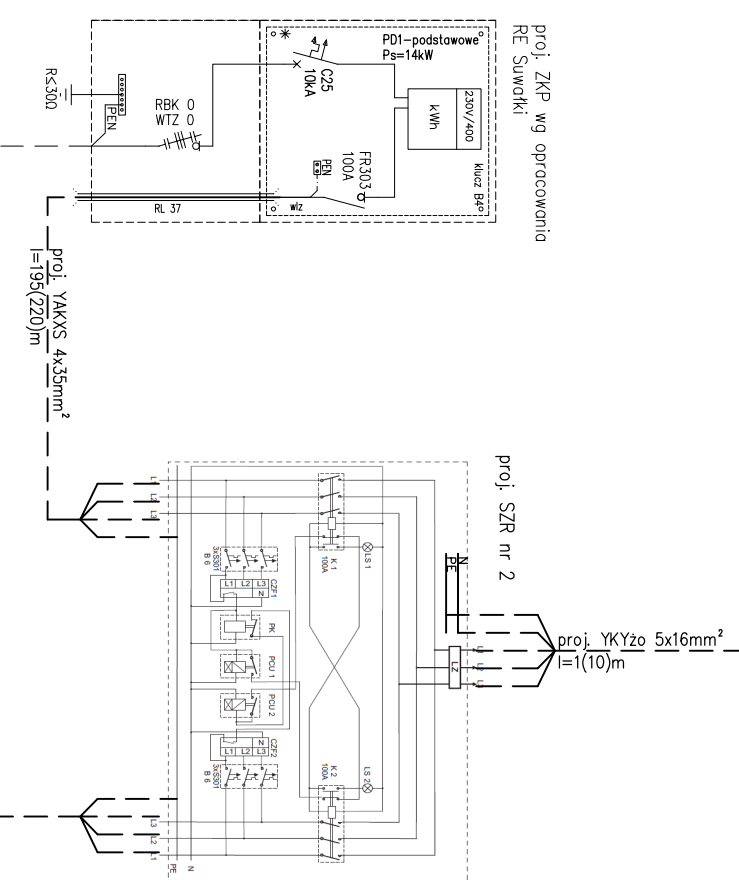
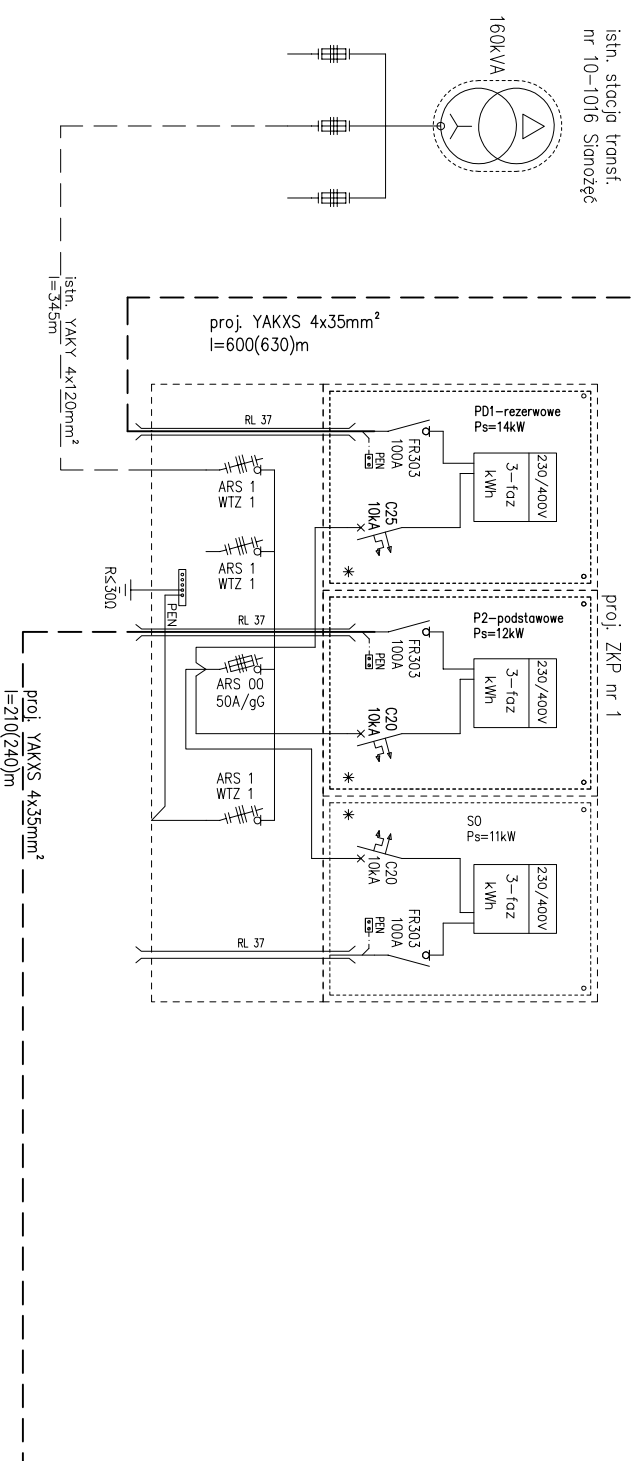
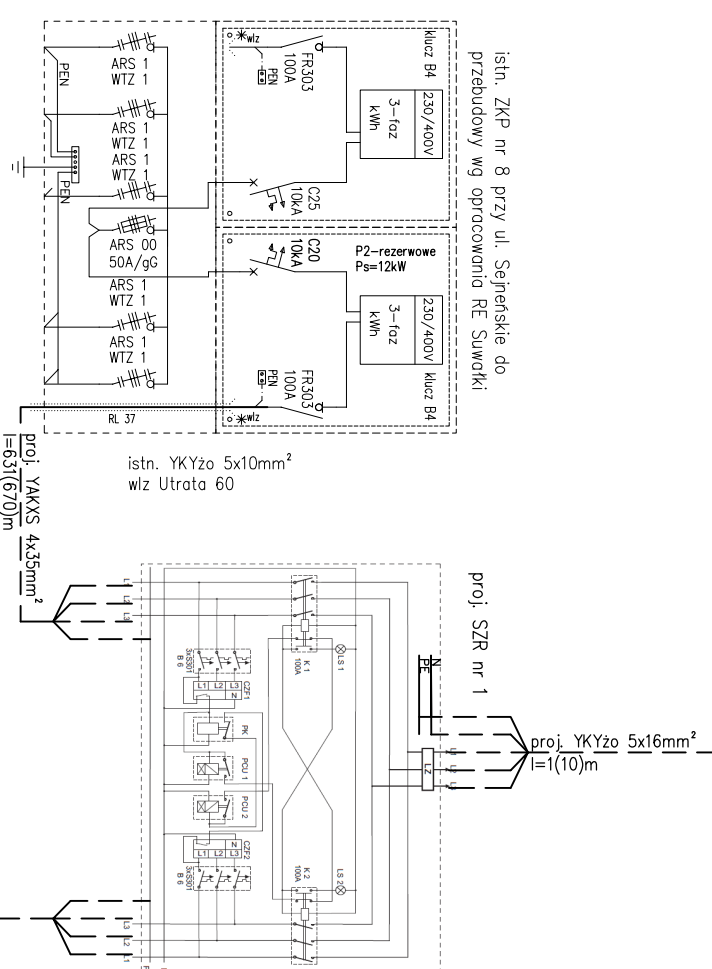


proj. urządzenie zabezpieczająco-sterownicze  
wg projektu branży sanitarnej



proj. urządzenie zabezpieczająco-sterownicze  
wg projektu branży sanitarnej



Pracownia Projektowa PROMAR  
83-130 Pelpin  
Rożental ul. Bielawska 8

PROJEKT BUDOWLANY

Zadanie:  
BUDOWA DRUGI WOJEWÓDZKIEJ NR 655 W JEJ DOCELOWYM PRZEBIEGU  
NA TERENIE MIASTA SUWAŁKI – ZADANIE 2 BUDOWA ULICY KLASY G  
W CIĄGU NOWEGO PRZEBIEGU DRUGI WOJEWÓDZKIEJ NR 655  
OD UL. UTRATA DO UL. GEN. K. PUŁASKIEGO W SUWAŁKACH

Objekt:

Odcinek 3 od ul. Sejneńskiej do ul. Utrata

Inwestor : GMINA MIASTO SUWAŁKI  
ul. MICKIEWICZA 1  
16-400 SUWAŁKI



Tytuł rys.: SCHEMAT ZASILANIA PRZEPOMPOWNI

Skala:  
1:500

Projektował : mgr inż. Marian Malinowski

Rys. nr  
E6

Sprawdził : mgr inż. Mariusz Ostrowski

Data:  
14.07.2015