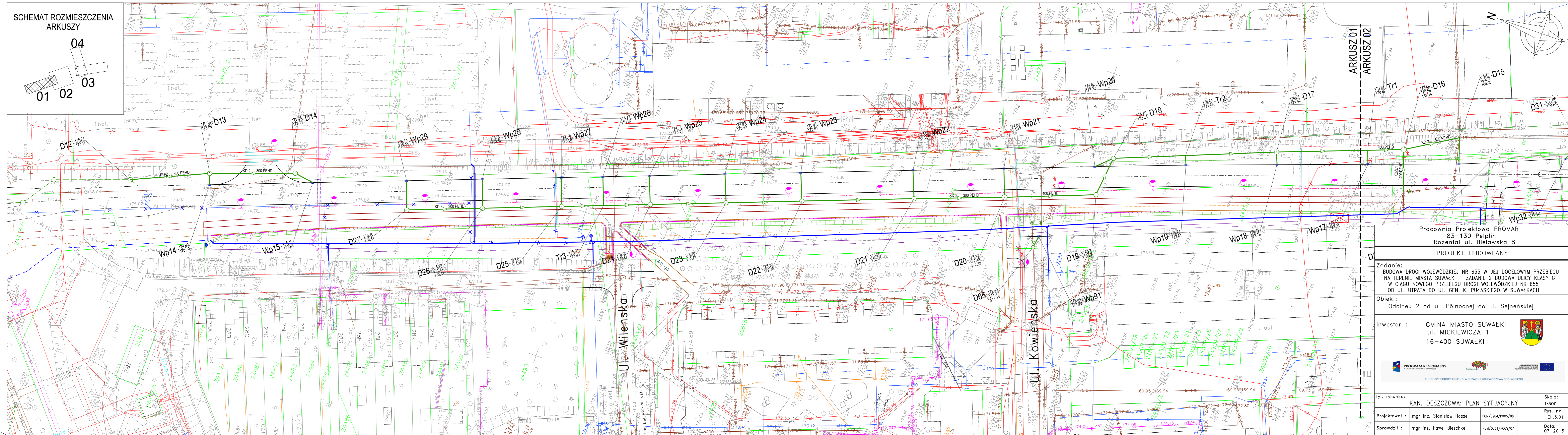
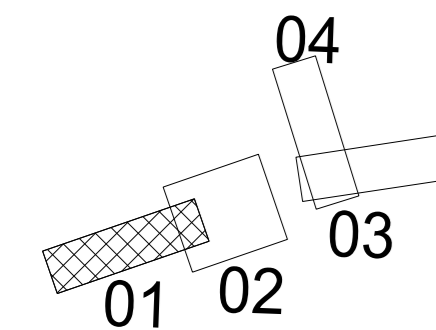


SCHEMAT ROZMIESZCZENIA ARKUSZY



ARKUSZ 01  
ARKUSZ 02

Pracownia Projektowa PROMAR  
83-130 Peplin  
Rożental ul. Bielawska 8  
PROJEKT BUDOWLANY

Zadanie:  
BUDOWA DRÓGI WOJEWÓDZKIEJ NR 655 W JEJ DOCELOWYM PRZEBIEGU  
NA TERENIE MIASTA SUWAŁKI – ZADANIE 2 BUDOWA ULICY KLASY G  
W CIĄGU NOWEGO PRZEBIEGU DRÓGI WOJEWÓDZKIEJ NR 655  
OD UL. UTRATA DO UL. GEN. K. PUŁASKIEGO W SUWAŁKACH

Objekt:  
Odcinek 2 od ul. Północnej do ul. Sejnskiej

Investor :  
GMINA MIASTO SUWAŁKI  
ul. MICKIEWICZA 1  
16-400 SUWAŁKI



Tyt. rysunku:	KAN. DESZCZOWA; PLAN SYTUACYJNY	Skala:	1:500
Projektował :	mgr inż. Stanisław Hasse	POM/0204/P005/08	Rys. nr EII.3.01
Sprawdził :	mgr inż. Paweł Bieschke	POM/0031/P005/07	Data: 07-2015