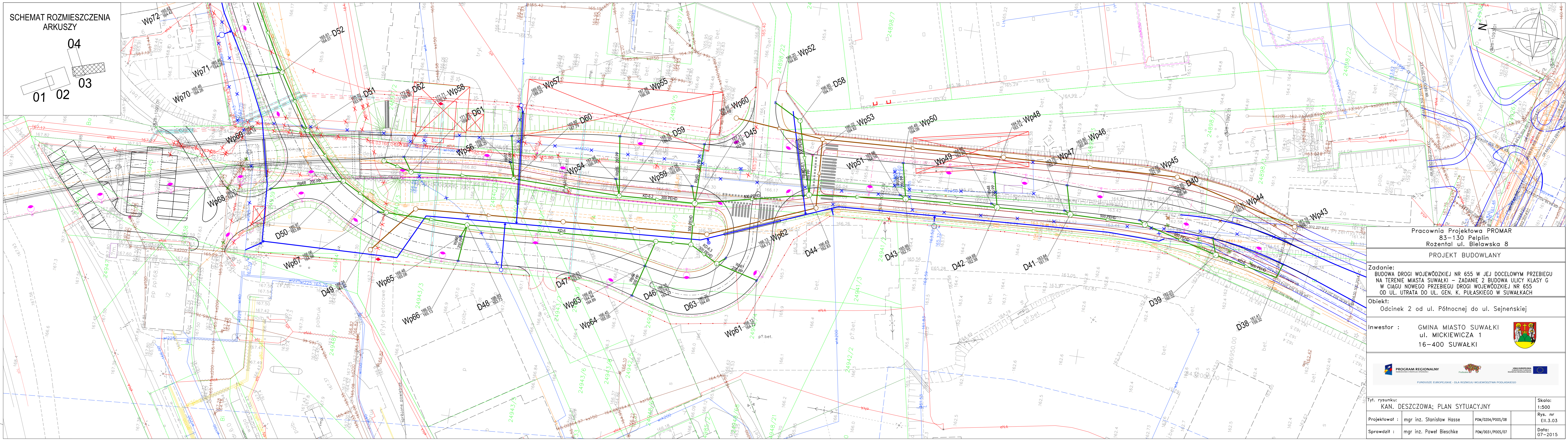
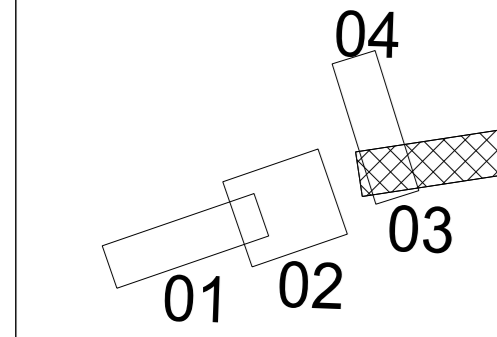


SCHEMAT ROZMIESZCZENIA
ARKUSZY



Pracownia Projektowa PROMAR 83-130 Pelplin Rożental ul. Bielańska 8	
PROJEKT BUDOWLANY	
Zadanie: BUDOWA DRUGI WOJEWÓDZKIEJ NR 655 W JEJ DOCELOWYM PRZEBIEGU NA TERENIE MIASTA SUWAŁKI – ZADANIE 2 BUDOWA ULICY KLASY G W CIĄGU NOWEGO PRZEBIEGU DRUGI WOJEWÓDZKIEJ NR 655 OD UL. UTRATA DO UL. GEN. K. PUŁASKIEGO W SUWAŁKACH	
Obiekt: Odcinek 2 od ul. Północnej do ul. Sejnskiej	
Investor :	GMINA MIASTO SUWAŁKI ul. MICKIEWICZA 1 16-400 SUWAŁKI
Tyt. rysunku:	KAN. DESZCZOWA; PLAN SYTUACYJNY
Projektował :	mgr inż. Stanisław Hasse
Sprawdził :	mgr inż. Paweł Bieschke
POM/0204/P005/08	POM/0031/P005/07
Rys. nr EII.3.03	Data: 07-2015
Skala: 1:500	