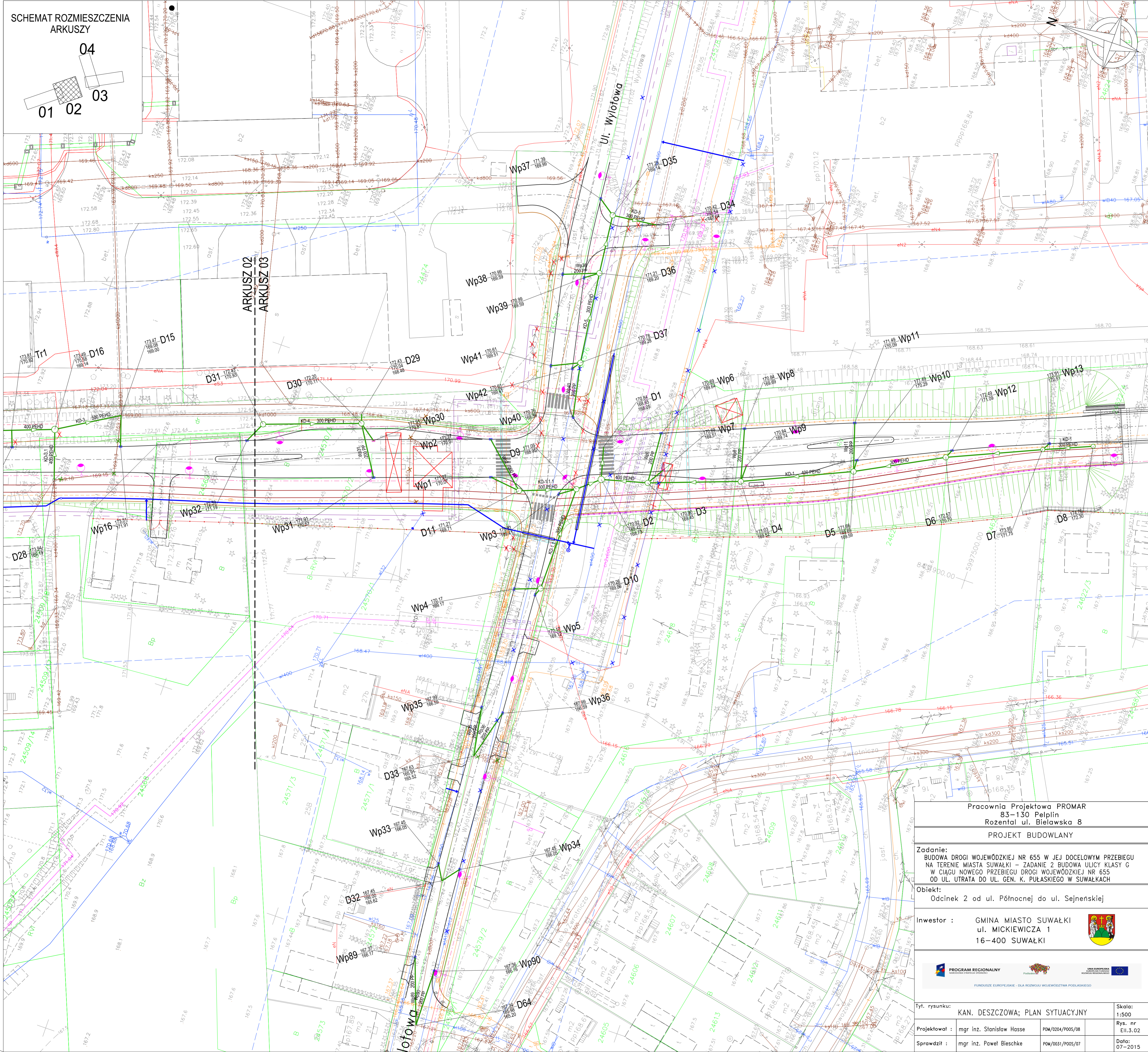
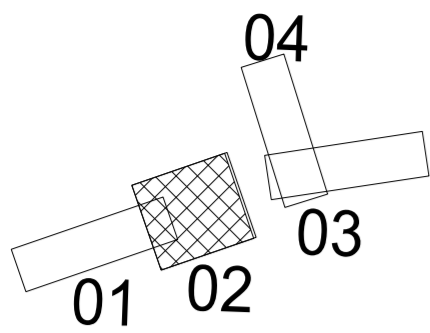


SCHEMAT ROZMIESZCZENIA
ARKUSZY



Pracownia Projektowa PROMAR
83-130 Pielpin
Rożental ul. Bielawska 8
PROJEKT BUDOWLANY

Zadanie:
BUDOWA DRUGI WOJEWÓDZKIEJ NR 655 W JEJ DOCELOWYM PRZEBIEGU
NA TERENIE MIASTA SUWAŁKI – ZADANIE 2 BUDOWA ULICY KLASY G
W CIĄGU NOWEGO PRZEBIEGU DRUGI WOJEWÓDZKIEJ NR 655
OD UL. UTRATA DO UL. GEN. K. PUŁASKIEGO W SUWAŁKACH

Obiekt:
Odcinek 2 od ul. Północnej do ul. Sejnskiej

Inwestor :
GMINA MIASTO SUWAŁKI
ul. MICKIEWICZA 1
16-400 SUWAŁKI



Tyt. rysunku:	KAN. DESZCZOWA; PLAN SYTUACYJNY	Skala:	1:500
Projektował :	mgr inż. Stanisław Hasse	POM/0204/PO05/08	Rys. nr EII.3.02
Sprawdził :	mgr inż. Paweł Bieschke	POM/0031/PO05/07	Data: 07-2015