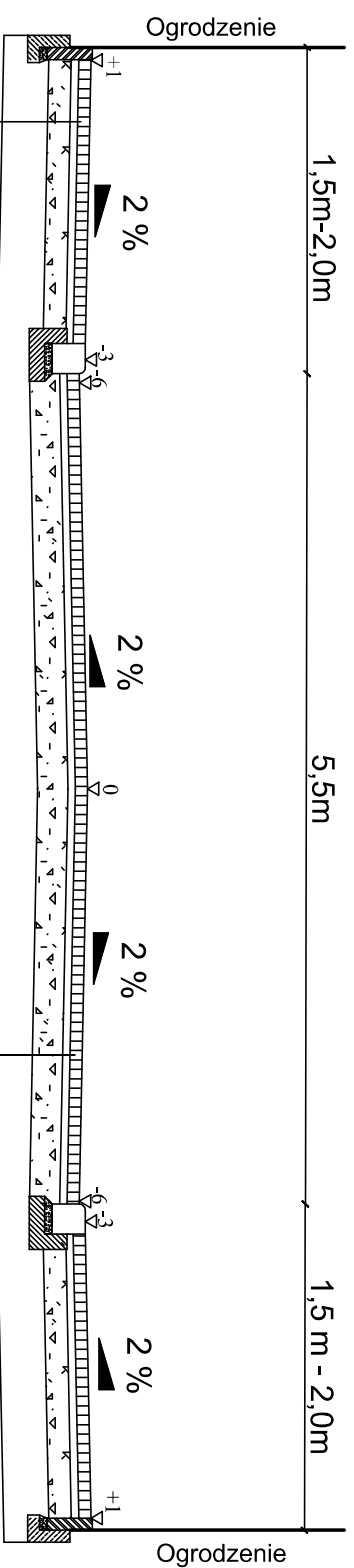


## PRZEKRÓJ NORMALNY KONSTRUKCYJNY SKALA 1:50

RYS.NR D-3.0

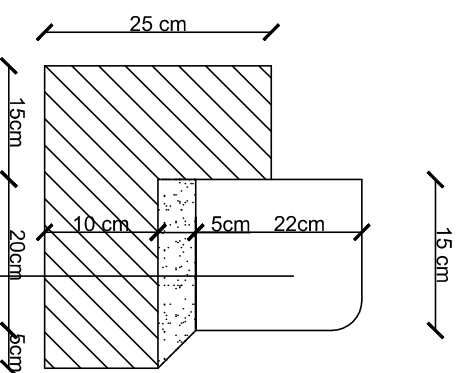


8 cm	Nawierzchnia z betonowej kostki betonowej typu polbruk - grafit
5 cm	Podsypka cementowo-piaskowa 1:4
15 cm	Podbudowa zasadnicza z mieszanki niezwiązanej o uziarnieniu 0/31,5mm z kruszywem C50/30
30 cm	Warstwa mrozoochronna z kruszywa naturalnego
Podłoże G1	

8 cm	Nawierzchnia z betonowej kostki betonowej typu polbruk - szary
5 cm	Podsypka cementowo-piaskowa 1:4
20 cm	Podbudowa zasadnicza z mieszanki niezwiązanej o uziarnieniu 0/31,5mm z kruszywem C50/30
30 cm	Warstwa mrozoochronna z kruszywa naturalnego
Podłoże G1	

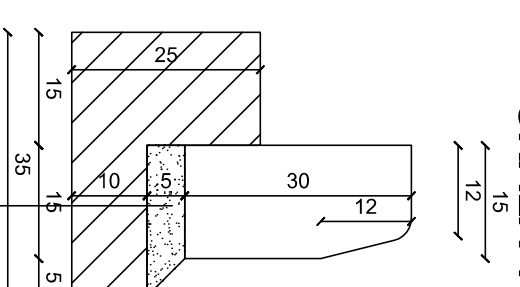
- UWAGA**
- dostosowanie wysokości chodnika w planie w przypadku różnic wysokości na zjazdach, przejazdach itp. powinno odbywać się na długości min. 2,0 m,
  - w wyjątkowych wypadkach dopuszcza się zastosowanie 3% spadku poprzecznego na chodniku,
  - gdy chodnik przylega do fundamentu istniejącego ogrodzenia dopuszcza się rezygnację z ustawienia obrzeża,
  - plac manewrowy ograniczony od strony chodnika krawężnikiem betonowym 15x30x100, od strony posesji krawężnikiem betonowym najazdowym 15x22x100.

## SZCZEGÓL KRAWĘŻNIKA NAJAZDOWEGO 15x22x100 SKALA 1:10



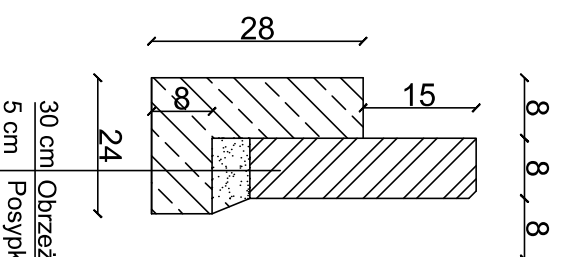
22 cm	Krawężnik najazdowy betonowy 15x22x100 cm
5 cm	Podsypka cementowo-piaskowa 1:4
	Ława betonowa z oporem C12/15

## SZCZEGÓL KRAWĘŻNIKA 15x30x100 SKALA 1:10



30 cm	Krawężnik betonowy z oporem 15x30x100 cm
5 cm	Podsypka cementowo-piaskowa 1:4
	Ława betonowa z oporem C12/15

## SZCZEGÓL OBRZEŻA 8x30x100 SKALA 1:10



30 cm	Obrzeże betonowe 8x30x100 cm
5 cm	Podsypka cementowo-piaskowa 1:4

PROJEKTOWANIE I NADZORY RENATA STANKIEWICZ 16-400 SIWALKI UL. JEJCYKA 23	
OBIEKT	BUDOWA ULICY BOLESŁAWA SMALCIEGO
ADRES	1 BOLISŁAWA KRZYWOUSZCZAK WRAZ Z UZBROJENIEM TECHNICZNYM
data: 04. 2018 r.	Branża drogowa
Projektant	mgr RENATA STANKIEWICZ
tytuł	Przebieg ZOODDIA
TYTUŁ	PRZEKRÓJ NORMALNY KONSTRUKCYJNY
RYSUJĄCY	SKALA 1:50
RYSUJĄCY	RYŚ. NR D-3.0