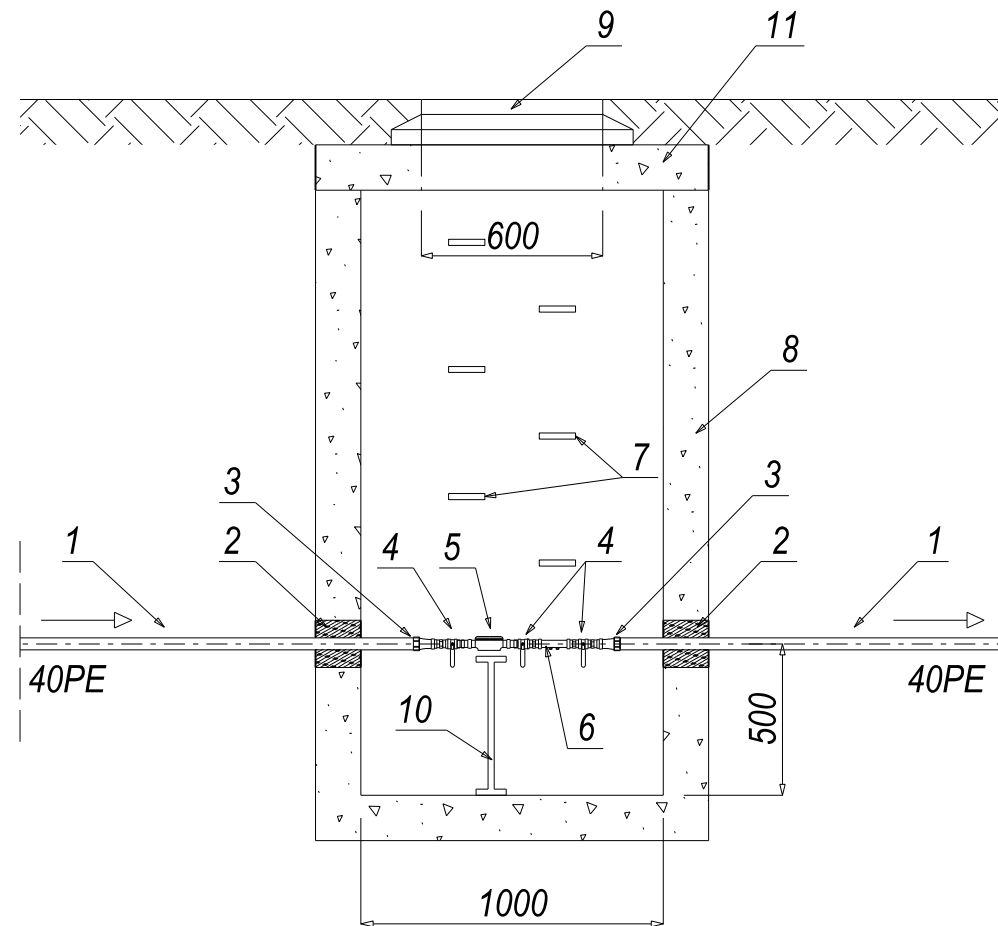


STUDNIA WODOMIERZOWA Dn1000 NA PRZYŁĄCZU 40PE



ZESTAWIENIE MATERIAŁÓW

1. rura przewodowa przyłącza 40PE SDR 17 PN-10;
2. uszczelnienie łańcuchem 90 / 40mm;
3. przejście PE / stal, 40 / 32mm;
4. zawór kulowy Dn32 gwintowany;
5. wodomierz skrzydełkowy DN15 (1/2") z gwintem G3/4" (qw=1,5m³/h)
6. zawór zwrotny antyskażeniowy Dn32 gwintowany, typ EA;
7. stopnie złączowe stalowe w otulinie tworzywowej wg normy PN-EN 13101:2005;
8. kręgi betonowe wg PN-EN 1917 z betonu klasy C40/50;
9. właz kanałowy klasy C250, prześwit 600mm;
10. podparcie przewodu z dwuteowników;
11. płyta pokrywowa betonowa Dn1200;

Pracownia Projektowa PROMAR
83-130 Pelplin
Rożental ul. Bielawska 8

PROJEKT WYKONAWCZY

Zadanie:

BUDOWA DROGI WOJEWÓDZKIEJ NR 655 W JEJ DOCELOWYM PRZEBIEGU NA TERENIE MIASTA SUWAŁKI – ZADANIE 2 BUDOWA ULICY KLASY G W CIĄGU NOWEGO PRZEBIEGU DROGI WOJEWÓDZKIEJ NR 655 OD UL. UTRATA DO UL. GEN. K. PUŁASKIEGO W SUWAŁKACH

Obiekt:

Odcinek 2 od ul. Północnej do ul. Sejneńskiej

Inwestor : GMINA MIASTO SUWAŁKI
ul. MICKIEWICZA 1
16-400 SUWAŁKI



FUNDUSZE EUROPEJSKIE - DLA ROZWOJU WOJEWÓDZTWA PODLASKIEGO

Tyt. rysunku: SIECI WODNO-KANALIZACYJNE; STUDNIA WODOMIERZOWA DN500

Skala:
1:25

Projektował : mgr inż. Stanisław Hasse

POM/0204/P00S/08

Rys. nr
EII.6.02

Sprawdził : mgr inż. Paweł Bieschke

POM/0031/P00S/07

Data:
07-2015

Rzędne rurociągu i terenu w obrębie studni zgodnie z podłużnym profilem sieci wodociągowej.