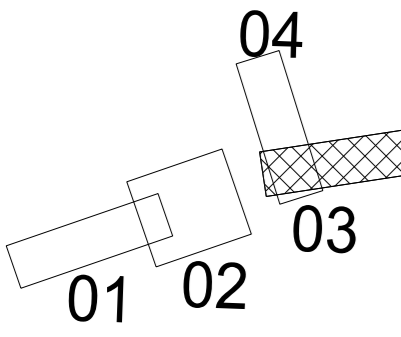


SCHEMAT ROZMIESZCZENIA  
ARKUSZY



Pracownia Projektowa PROMAR  
83-130 Bielpin  
Rożtal ul. Bielska 8  
PROJEKT WYKONAWCZY

Zadanie:  
BUDOWA DRÓGI WOJEWÓDZKIEJ NR 655 W JEJ DOCELOWYM PRZEBIEGU  
NA TERENIE MIASTA SUWAŁKI – ZADANIE 2 BUDOWA ULICY KLASY G  
W CIĄGU NOWEGO PRZEBIEGU DRÓGI WOJEWÓDZKIEJ NR 655  
OD UL. ULTRA DO UL. GEN. K. PUŁASKIEGO W SUWAŁKACH

Obiekt:  
Odcinek 2 od ul. Północnej do ul. Sejnskiej

Investor :  
GMINA MIASTO SUWAŁKI  
ul. MICKIEWICZA 1  
16-400 SUWAŁKI



Tyt. rysunku: SIECI WODNO-KANALIZACYJNE; PLAN SYTUACYJNY		Skala: 1:500
Projektował : mgr inż. Stanisław Hasse	POM/0204/P005/08	Rys. nr EII.3.03
Sprawdził : mgr inż. Paweł Bieschke	POM/0031/P005/07	Data: 07-2015