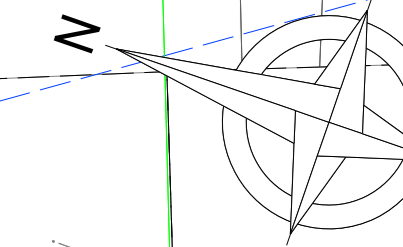
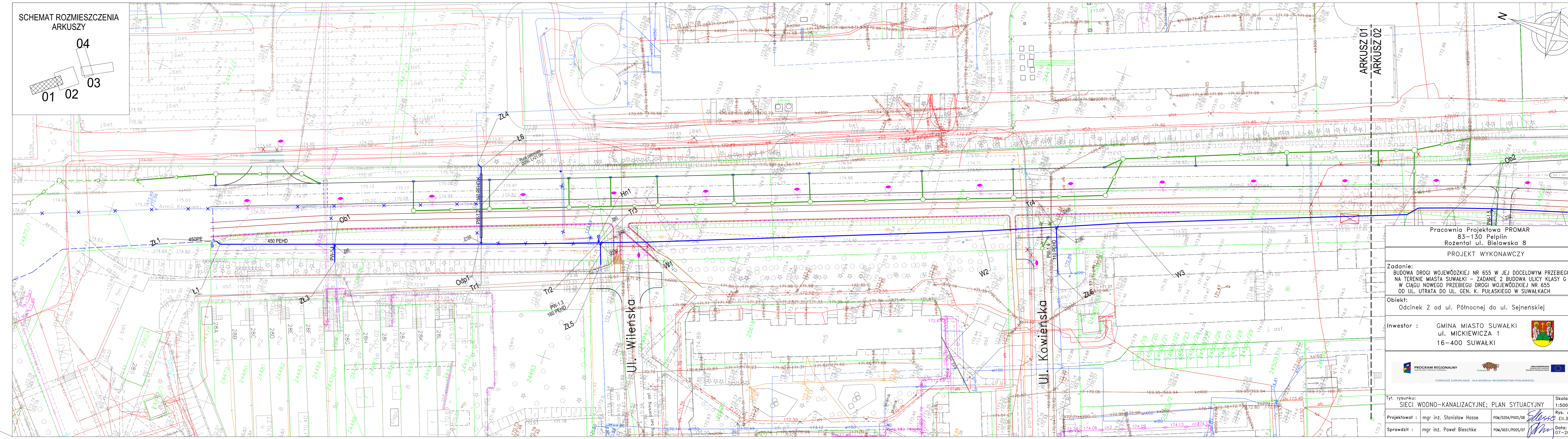
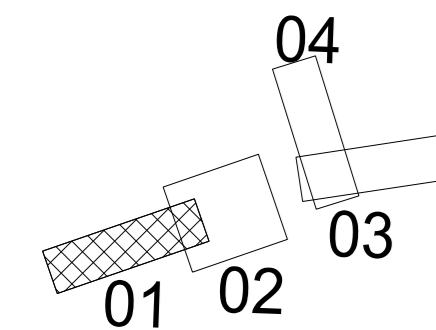


**SCHEMAT ROZMIESZCZENIA ARKUSZY**



ARKUSZ 01  
ARKUSZ 02

Pracownia Projektowa PROMAR  
83-130 Pelplin  
Rożental ul. Bielańska 8

PROJEKT WYKONAWCZY

Zadanie:  
BUDOWA DRUGI WOJEWÓDZKIEJ NR 655 W JEJ DOCELOWYM PRZEBIEGU  
NA TERENIE MIASTA SUWAŁKI – ZADANIE 2 BUDOWA ULICY KLASY G  
W CIĄGU NOWEGO PRZEBIEGU DRUGI WOJEWÓDZKIEJ NR 655  
OD UL. UTRATA DO UL. GEN. K. PUŁASKIEGO W SUWAŁKACH

Objekt:  
Odcinek 2 od ul. Północnej do ul. Sejnskiej

Inwestor :  
GMINA MIASTO SUWAŁKI  
ul. MICKIEWICZA 1  
16-400 SUWAŁKI



Tyt. rysunku:  
SIECI WODNO-KANALIZACYJNE; PLAN SYTUACYJNY

Projektował : mgr inż. Stanisław Hasse  
Sprawdził : mgr inż. Paweł Bieschke

Skala:  
1:500  
Rys. nr  
EII.3.01

Data:  
07-2015