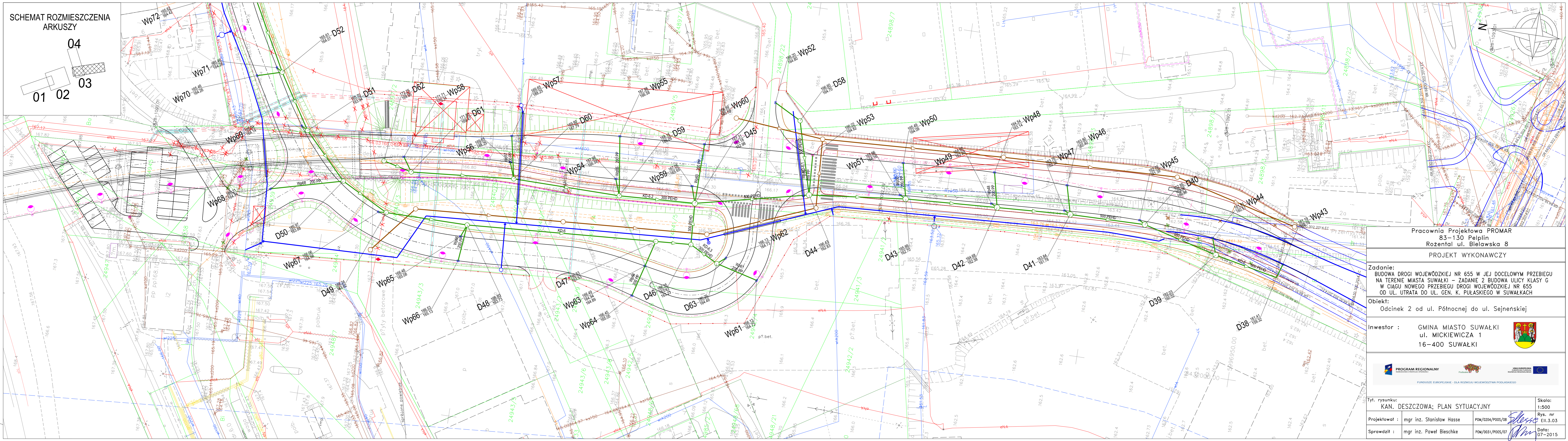
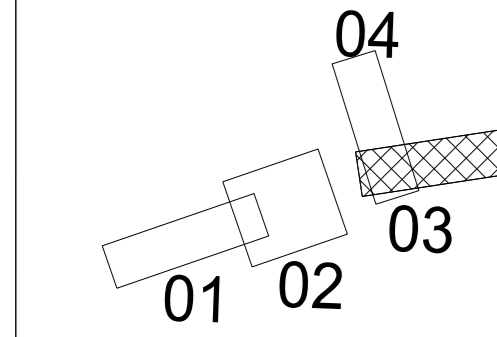


SCHEMAT ROZMIESZCZENIA ARKUSZY



Pracownia Projektowa PROMAR 83-130 Bielpin Rożental ul. Bielańska 8	
PROJEKT WYKONAWCZY	
Zadanie: BUDOWA DROGI WOJEWÓDZKIEJ NR 655 W JEJ DOCELOWYM PRZEBIEGU NA TERENIE MIASTA SUWAŁKI – ZADANIE 2 BUDOWA ULICY KLASY G W CIĄGU NOWEGO PRZEBIEGU DROGI WOJEWÓDZKIEJ NR 655 OD UL. UTRATA DO UL. GEN. K. PUŁASKIEGO W SUWAŁKACH	
Obiekt: Odcinek 2 od ul. Północnej do ul. Sejnskiej	
Investor :	GMINA MIASTO SUWAŁKI ul. MICKIEWICZA 1 16-400 SUWAŁKI
Tyt. rysunku:	KAN. DESZCZOWA; PLAN SYTUACYJNY
Projektował :	mgr inż. Stanisław Hasse
Sprawił :	mgr inż. Paweł Bieschke
Skala:	1:500
Rys. nr	ELI.3.03
Data:	07-2015