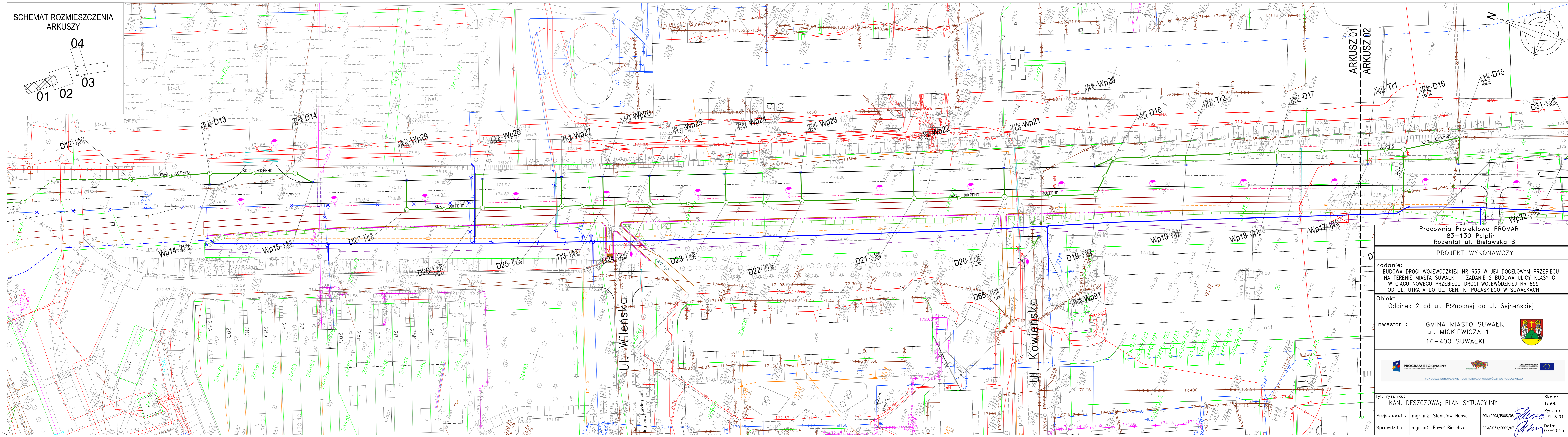
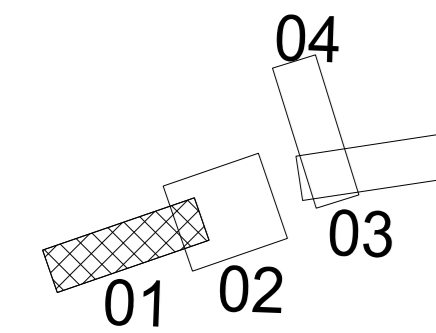


SCHEMAT ROZMIESZCZENIA ARKUSZY



Pracownia Projektowa PROMAR
83-130 Pełpin
Rożental ul. Bielawska 8
PROJEKT WYKONAWCZY

Zadanie:
BUDOWA DRÓGI WOJEWÓDZKIEJ NR 655 W JEJ DOCELOWYM PRZEBIEGU
NA TERENIE MIASTA SUWAŁKI – ZADANIE 2 BUDOWA ULICY KLASY G
W CIĄGU NOWEGO PRZEBIEGU DRÓGI WOJEWÓDZKIEJ NR 655
OD UL. UTRATA DO UL. GEN. K. PUŁASKIEGO W SUWAŁKACH

Objekt:
Odcinek 2 od ul. Północnej do ul. Sejnskiej

Investor :
GMINA MIASTO SUWAŁKI
ul. MICKIEWICZA 1
16-400 SUWAŁKI



Tyt. rysunku:
KAN. DESZCZOWA; PLAN SYTUACYJNY
Skala:
1:500
Projektował : mgr inż. Stanisław Hasse P0M/0204/P005/08
Rys. nr EII.3.01
Sprawdził : mgr inż. Paweł Bieschke P0M/0031/P005/07
Data:
07-2015