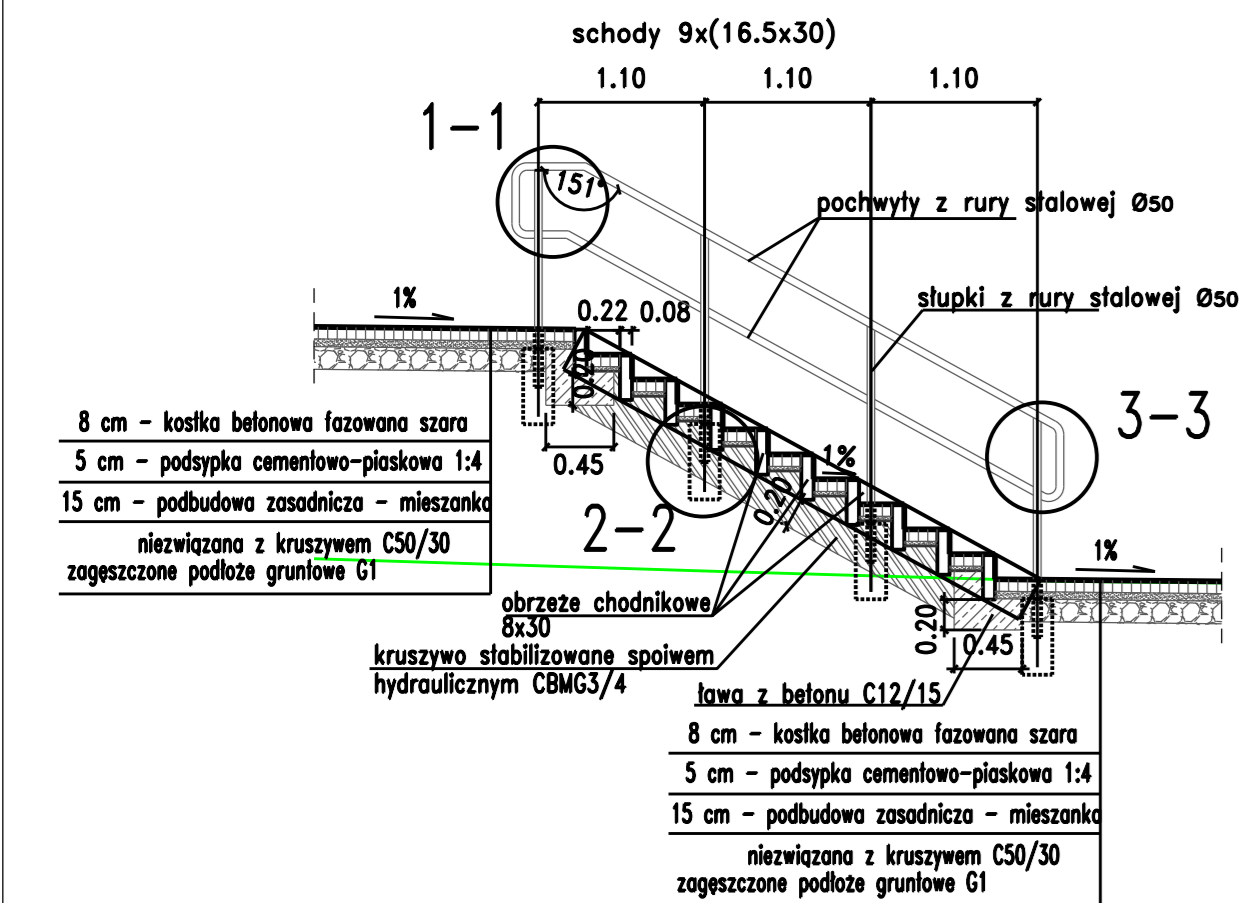
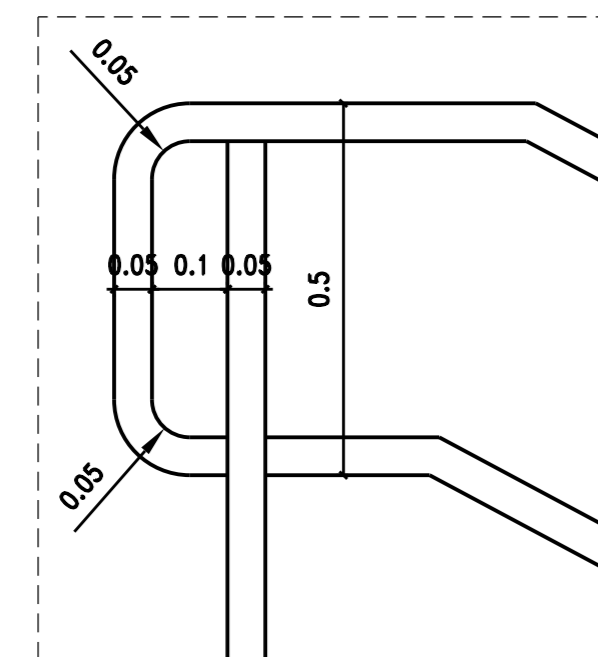


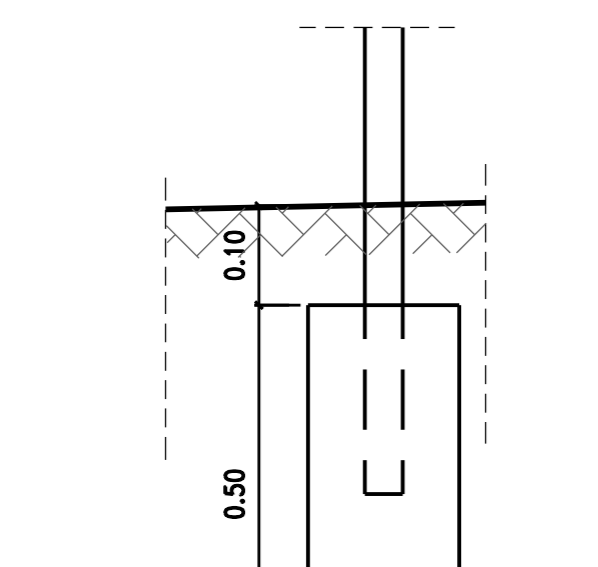
Szczegół schodów w km 0+135.11



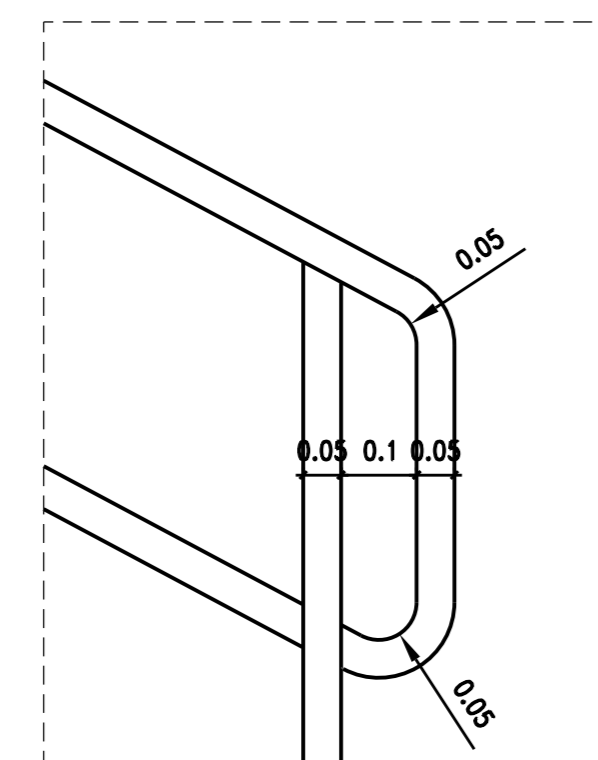
Szczegół 1-1 skala 1:10



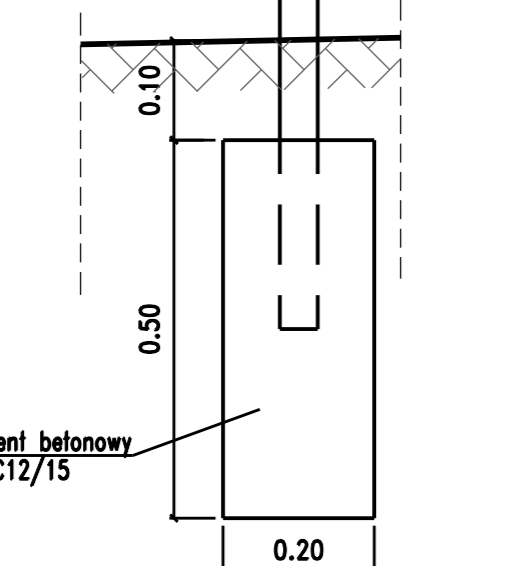
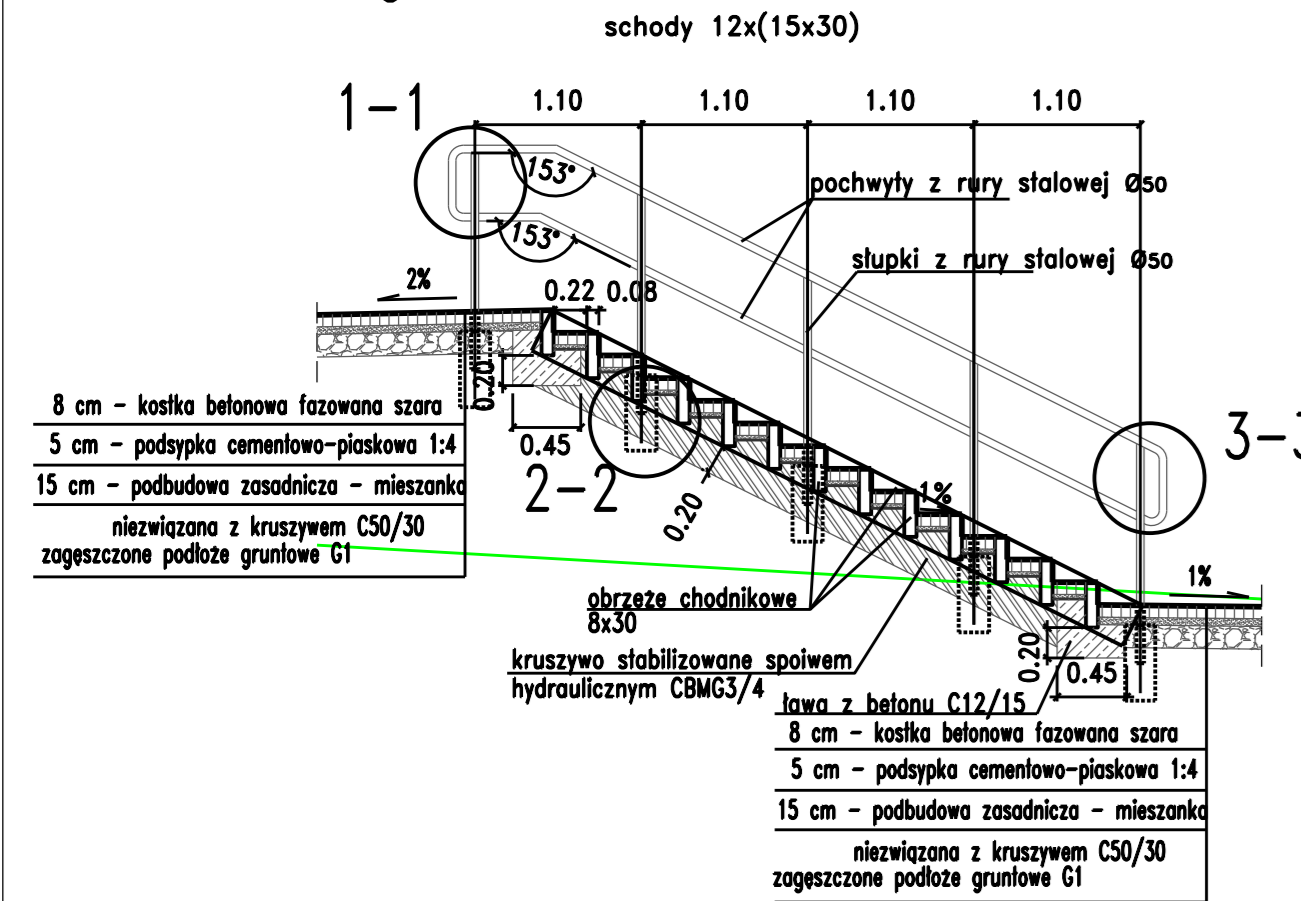
Szczegół 2-2 skala 1:10



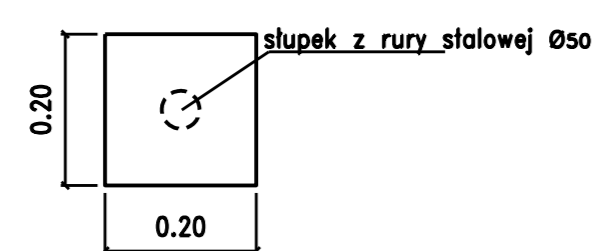
Szczegół 3-3 skala 1:10



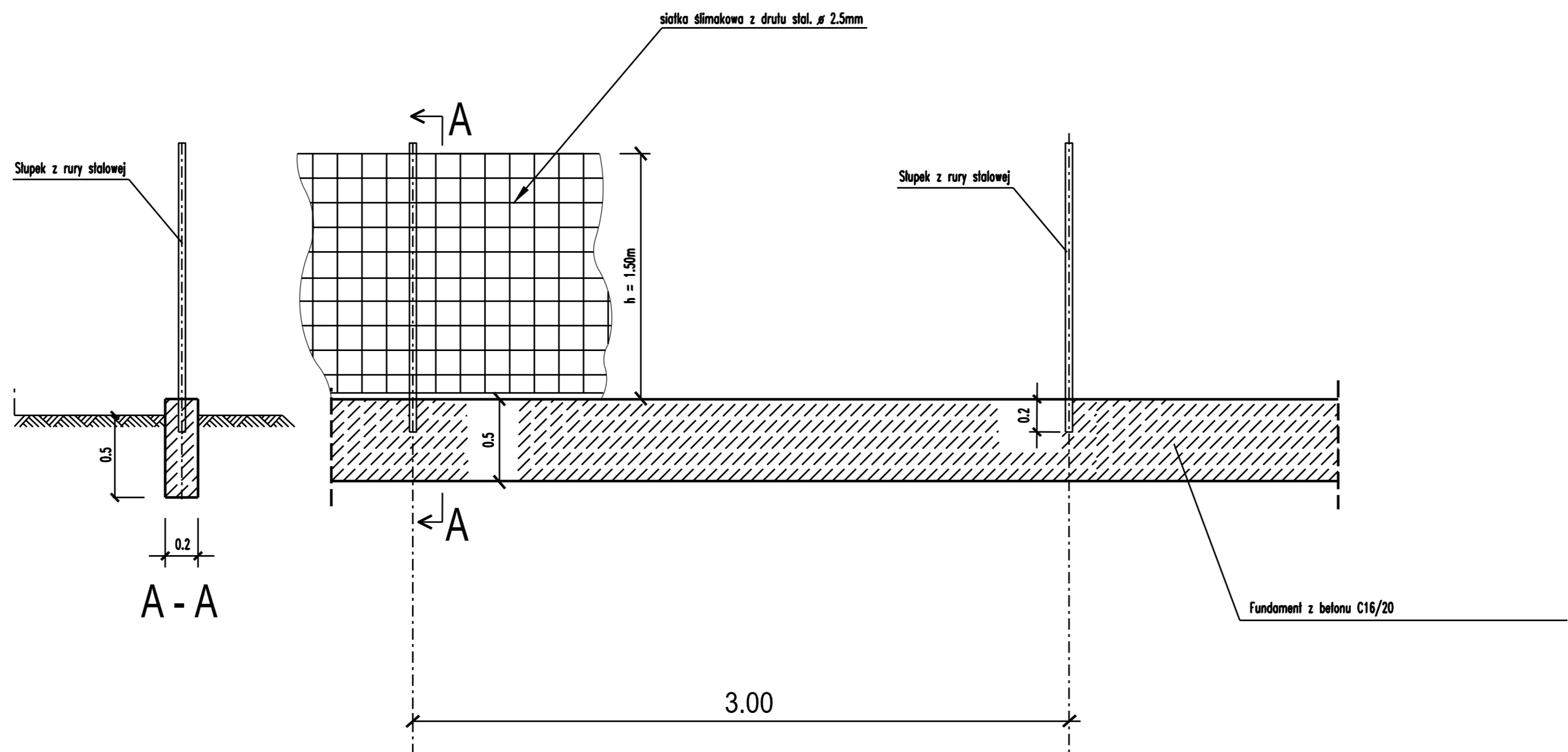
Szczegół schodów w km 0+263.51



widok z góry

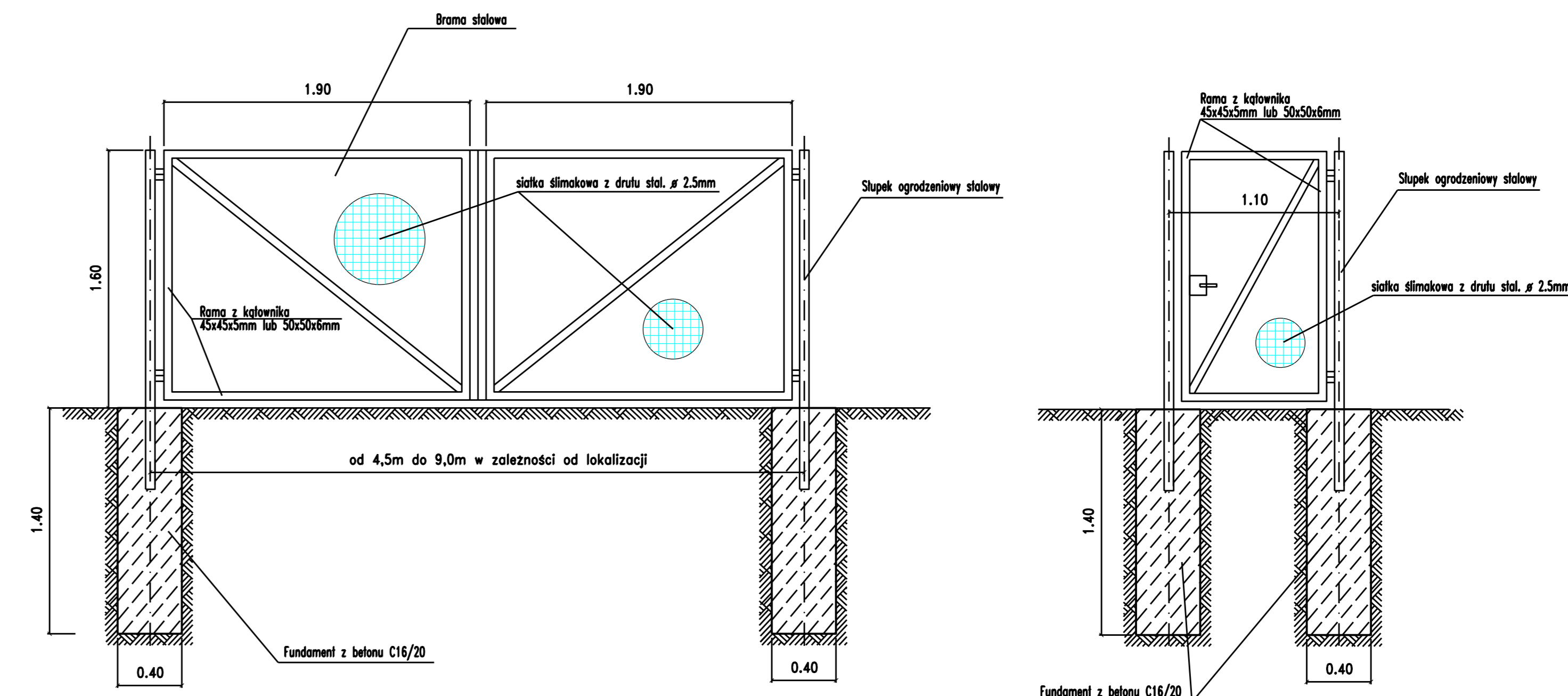


Ogrodzenia



3.00

Brama i furтка



Pracownia Projektowa PROMAR
83-130 Pelplin
Rozental ul. Bielawska 8
PROJEKT WYKONAWCZY

Zadanie:
BUDOWA DRUGI WOJEWÓDZKIEJ NR 655 W JEJ DOCELOWYM PRZEBIEGU
NA TERENIE MIASTA SUWAŁKI – ZADANIE 2 BUDOWA ULICY KLASY G
W CIĄGU NOWEGO PRZEBIEGU DRUGI WOJEWÓDZKIEJ NR 655
OD UL. UTRATA DO UL. GEN. K. PUŁASKIEGO W SUWAŁKACH

Objekt:
Odcinek 2 od ul. Północnej do ul. Sejneńskiej

Inwestor :
MIASTO SUWAŁKI
ul. MICKIEWICZA 1
16-400 SUWAŁKI

PROGRAM REGIONALNY
MAJĄCEGO NA CELU WZROST I PRZEMIAN
POLSKA
UNIA EUROPEJSKA
FUNDUSZE EUROPEJSKIE - DLA ROZWOJU WOJEWÓDZTWA POLSKIEGO

Tytuł rys.: SZCZEGÓŁY KONSTRUKCYJNE

Projektował : mgr inż. Mariusz Szyszowski 181/04/2002

Sprawił : mgr inż. Jarosław Grabowski POM/0028/PW00/05

Skala: 1:50

Rys. nr 4.6

Data: 14.07.2015