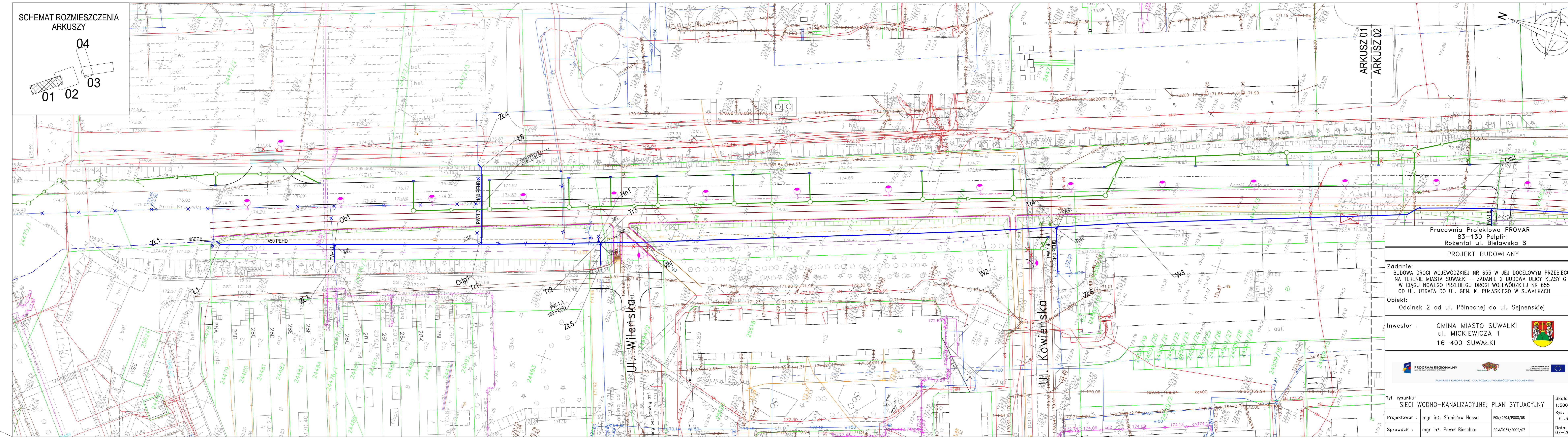
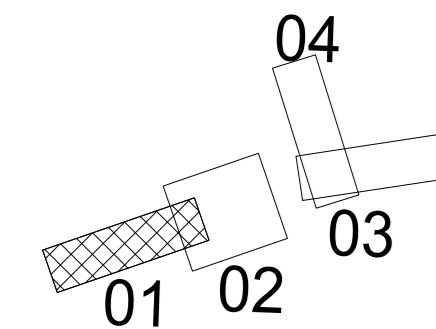


SCHEMAT ROZMIESZCZENIA ARKUSZY



ARKUSZ 01
ARKUSZ 02

Pracownia Projektowa PROMAR
83-130 Pelplin
Rożental ul. Bielańska 8
PROJEKT BUDOWLANY

Zadanie:
BUDOWA DRUGI WOJEWÓDZKIEJ NR 655 W JEJ DOCELOWYM PRZEBIEGU
NA TERENIE MIASTA SUWAŁKI – ZADANIE 2 BUDOWA ULICY KLASY G
W CIĄGU NOWEGO PRZEBIEGU DRUGI WOJEWÓDZKIEJ NR 655
OD UL. UTRATA DO UL. GEN. K. PUŁASKIEGO W SUWAŁKACH

Objekt:
Odcinek 2 od ul. Północnej do ul. Sejnskiej

Inwestor :
GMINA MIASTO SUWAŁKI
ul. MICKIEWICZA 1
16-400 SUWAŁKI



Tyt. rysunku: SIECI WODNO-KANALIZACYJNE; PLAN SYTUACYJNY		Skala: 1:500
Projektował : mgr inż. Stanisław Hasse	POM/0204/P005/08	Rys. nr EII.3.01
Sprawdził : mgr inż. Paweł Bieschke	POM/0031/P005/07	Data: 07-2015