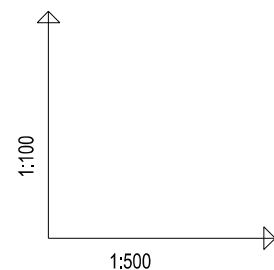


OZNACZENIA

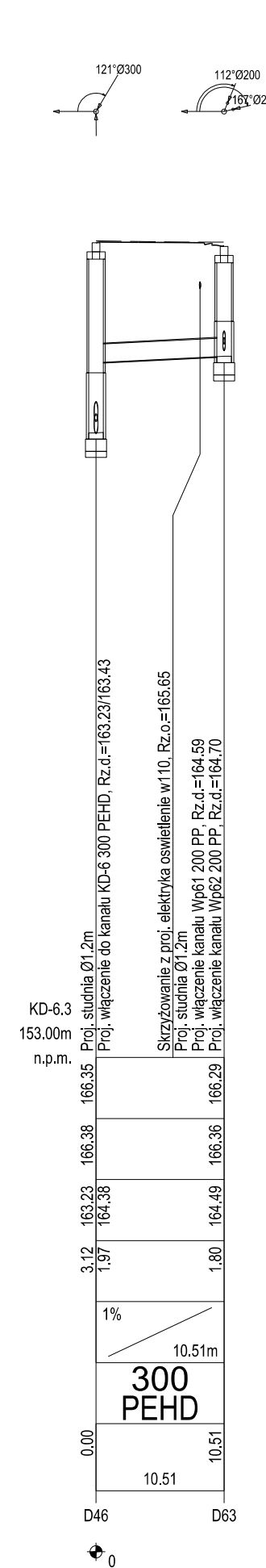
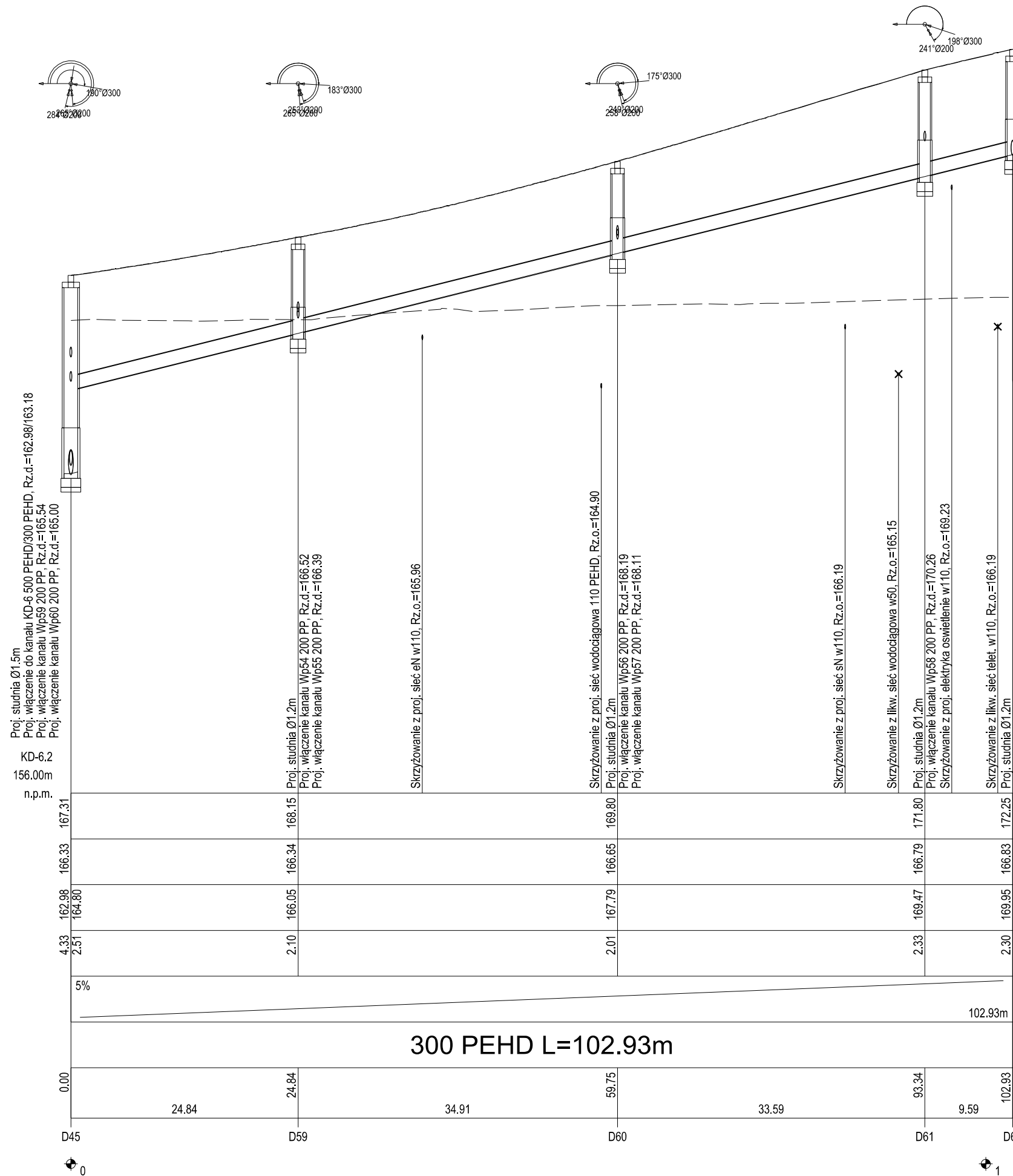
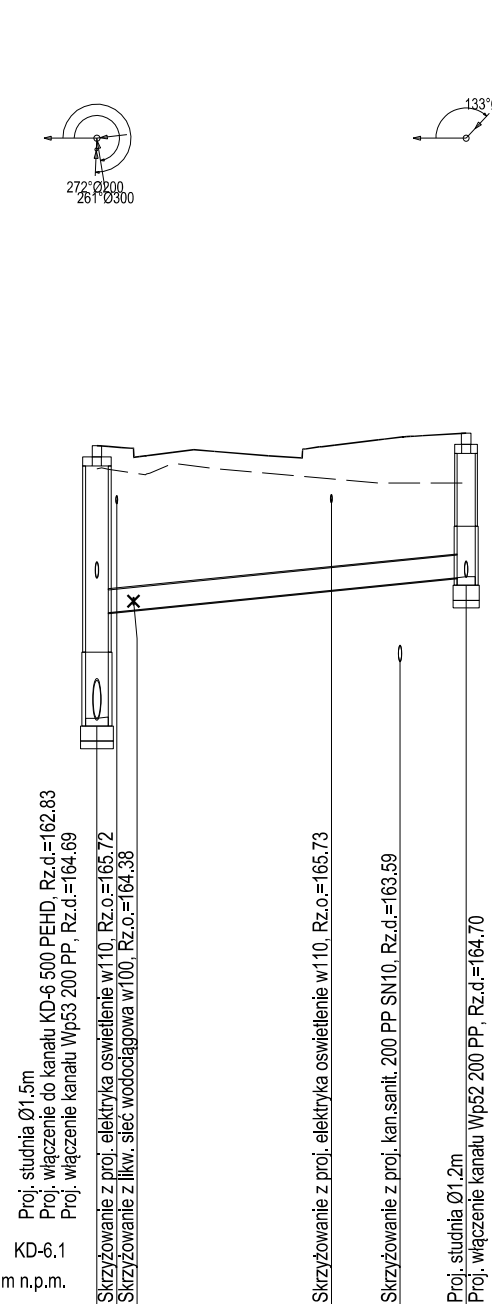
ter. projektowany ———  
 ter. istniejący - - - - -



OZNACZENIE PROFILU:  
 POZIOM PORÓWNAWCZY

RZĘDNA TERENU PROJ.		155.00 m n.p.m.	
RZĘDNA TERENU ISTN.			
RZĘDNA DNA KANAŁU			
ZAGŁĘBIENIE DNA KANAŁU			
SPADKI, DŁUGOŚCI		2%	24.42m
ŚREDNICA, MATERIAŁ			300 PEHD
ODLEGŁOŚCI	0.00		24.42
HEKTOMETRY	D44		D58

P.S.L.E.P.Graf. Generator rysunkowy ProM Koordynator 8.0  
 Nazwa pliku: Suwałki\_E2\_Projekt\_kan.deszczowa



Pracownia Projektowa PROMAR  
 83-130 Pelplin  
 Rozentala ul. Bielawska 8

PROJEKT BUDOWLANY

Zadanie:  
 BUDOWA DROGI WOJEWÓDZKIEJ NR 655 W JEJ DOCELOWYM PRZEBIEGU NA TERENIE MIASTA SUWAŁKI – ZADANIE 2 BUDOWA ULICY KLASY G W CIĄGU NOWEGO PRZEBIEGU DROGI WOJEWÓDZKIEJ NR 655 OD UL. UTRATA DO UL. GEN. K. PUŁASKIEGO W SUWAŁKACH

Obiekt:  
 Odcinek 2 od ul. Północnej do ul. Sejneńskiej

Inwestor :  
 GMINA MIASTO SUWAŁKI  
 ul. MICKIEWICZA 1  
 16-400 SUWAŁKI

FUNDUSZE EUROPEJSKIE - DLA ROZWOJU WOJEWÓDZTWA PODLASKIEGO

Tyt. rysunku:  
 KAN. DESZCZOWA; PROFILE PODŁUŻNE

Skala:  
 1:100/500

Projektował : mgr inż. Stanisław Hasse POM/0204/P00S/08 Rys. nr EII.4.04

Sprawdził : mgr inż. Paweł Bieschke POM/0031/P00S/07 Data: 07-2015