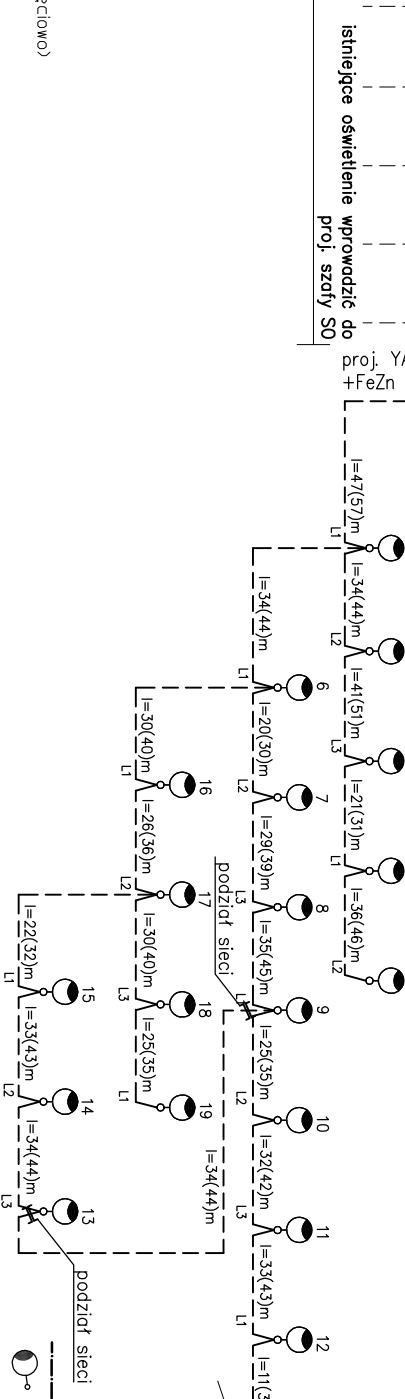


Legenda:

- Wej. I1 - sygnalizacja sterowanie CPA
- Wej. I2 - sygnalizacja sterowanie impuls kaskada
- Wej. I3 - alarm-zanik fazy L1
- Wej. I4 - alarm-zanik fazy L2
- Wej. I5 - alarm-zanik fazy L3
- Wej. I6 - alarm otwartych drzwi szafki (kierznapięciowe)
- Wej. I7 - nieaktywny
- Wej. I8 - sygnalizacja czujnik zmierzchowy
- Wej. I1-I18 - wejścia beznapięciowe
- Wyj. O1-O3 - styczniki złączane wg zegara astronomicznego S1-S3 3F/63A
- Wyj. O4 - złączenie redukcji (nieaktywne)

- A - sterowanie CPA
- R - sterowanie ręczne
- L1 - analizator sieci Lovatio DMGI
- W-K - wyłącznik krańcowy
- PK1-P10 - przekaźnik ze stykiem zwieronym Legrand



OZNACZENIA:
 - linia kablowo oświetleniowa
 - proj. ślip oświetleniowy 1p SAL-9 o wys. 9m kolor: anodowany rdzonoły z wysięgnikiem Wc 1/1,5/3,7/5 na fundamencie B-70 -wg kat. ROSA* z oprawką Cuddle LED 48W 5000K 72-wg kat. ROSA*

PROJEKTOWANIE I NADZORY RENATA STANKIEWICZ

16-400 SUWAŁKI, UL. ŁĘCKA 23
 BUDOWA ULICY BOLESŁAWA SMAŁEGO I BOLESŁAWA KRZYWOSTĘGO
 WRAZ Z UZBROJENIEM TECHNICZNYM

OBIEKT ADRES	Branża elektryczna	TYTUŁ RYSUNKU	SKALA 1:500	RYS. NR E-1
data: 05.04.2018r.	mgr inż. MARIAN MAJNOWSKI			
Projektant nr uprawnień PDL0137/PODE/11	mgr inż. MARIUSZ OSTROWSKI			
podpis	Sprawdzający nr uprawnień PDL0138/PODE/11			