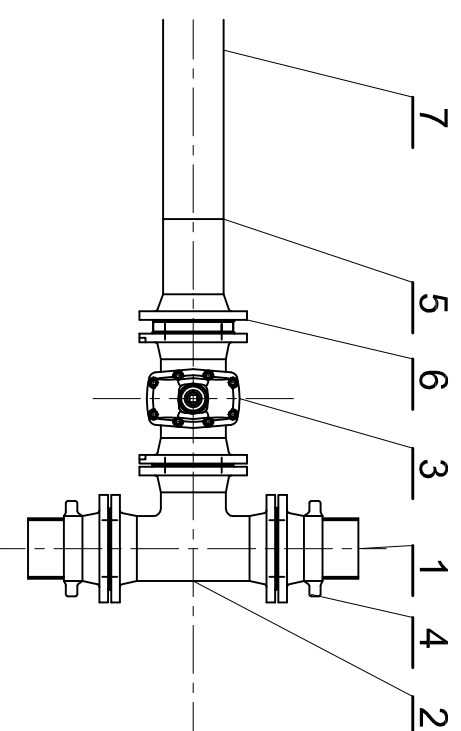


- WĘZEL W4, W6**
 1-RURRA PE 110
 2-TRÓJNIK PE 110x110x110
 3-MUFA ELEKTROOPOROWA 110
 4-KOŁNIERZ STALOWY 110/100
 5-TULEJA KOŁNIERZOWA 110/100
 6-ZASUWA KOŁNIERZOWA DN 100



- WĘZEL W1**
 1-RURRA ŻELIWNNA DN 100
 2-TRÓJNIK KOŁNIERZOWY DN 100x100x100
 3-ZASUWA DN 100
 4-ŁĄCZNIK RUROWOKOŁNIERZOWY RK DN 100
 5-TULEJA KOŁNIERZOWA 110 / 100
 6-KOŁNIERZ STALOWY 110/100
 7-RURRA PE 110

PROJEKTOWANIE I NADZORY RENATA STANKIEWICZ 16-400 SUWAŁKI, UL. BŁCKA 23	
OBIEKT ADRES	BUDOWA DRUGI DOJAZDOWEI OD ULICY NONIEWICZA Z PARKINGAMI I INFRASTRUKTURĄ
data: 10.2011r.	Branża sanitarna
Projektant nr uprawnień	inż. Halina Żelazko SUW-5/90
Sprawdzający nr uprawnień podpis	mgr inż. Karol Brodowski WAM/0076/POOS/04
TYTUŁ RYSUNKU	WĘZEL WODOCIĄGOWY W1, W4, W6
SKALA 1:20	RYS. NR S7