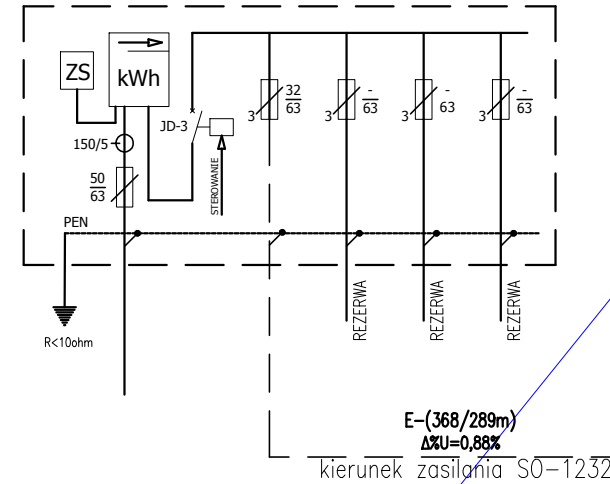
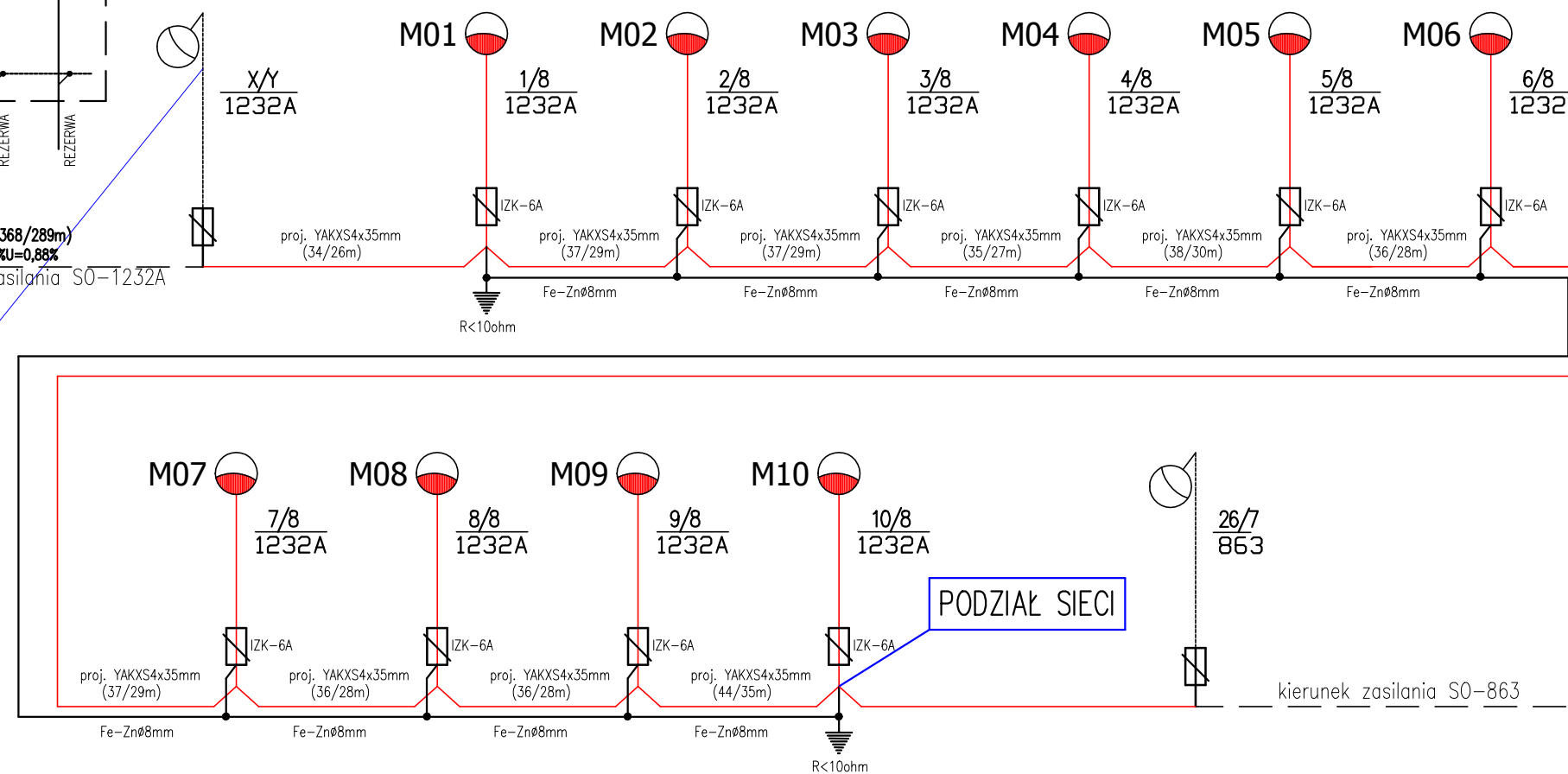


IST. SZAFKA OŚW. ULICZNEGO NR: SO-1232A

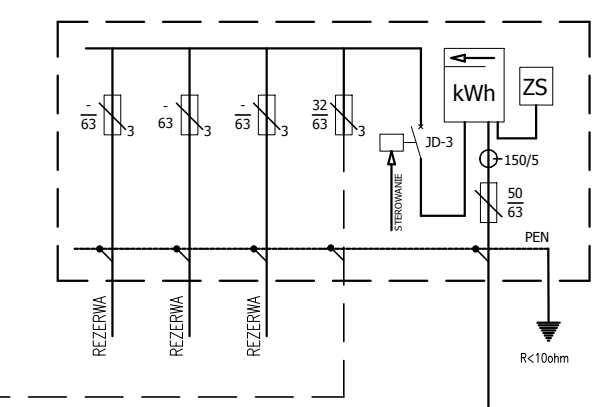


ist. linia kablowa oświetlenia ulicznego
wzdłuż ul. A.Mickiewicza

SCHEMAT IDEOWY ZASILANIA OPRAW OŚWIETLENIOWYCH



IST. SZAFKA OŚW. ULICZNEGO NR: SO-863



LEGENDA:

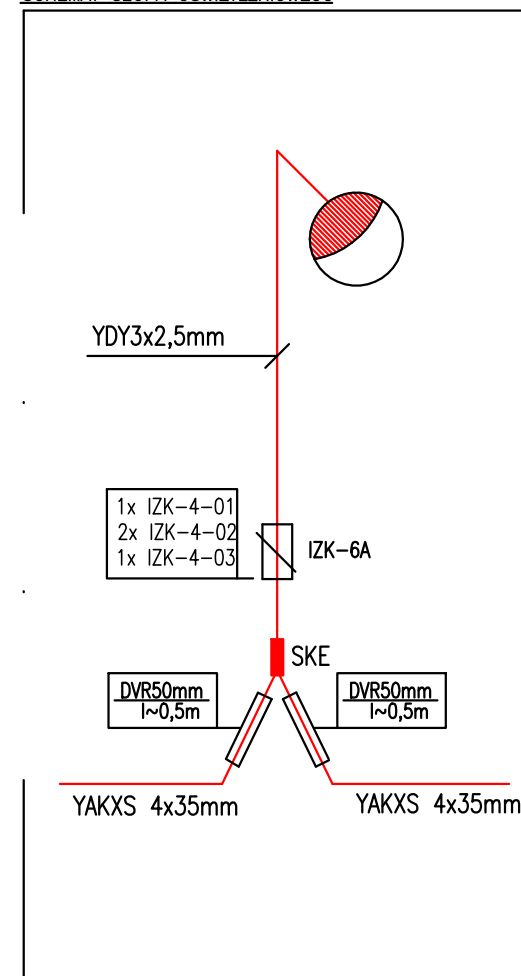
- - projektowana trasa kablowa YAKXS 4x35mm + FeZnØ8mm
- (x/y/mm) - oznaczenie dł. kabla/dł. wykopu
- OPRAWA OŚWIETLENIOWA PERLA LED H-4,5M

NR KOLEJNY OPRAWY OŚW.

X/Y — NR OBWODU OŚW. W SZAFKIE SOU

Z — NR SZAFKI OŚWIETLENIOWEJ SOU

SCHEMAT STUPA OŚWIETLENIOWEGO



UKŁAD SIECI TN-C
OCHRONA OD PORAŻEŃ POPRZEZ
SAMOCZYNNY WYL. ZASILANIA

UWAGI:

1. Kable przy wprowadzaniu do słupów chronić rurą osłonową DVR50 lub równoważną o dł. min. 0,4m zgodnie z rys. otwory zabezpieczyć folią przed dostawaniem się piasku.
2. Do zasilania opraw oświetleniowych stosować kabel typu YAKXS 4x35mm.
3. Pozostawić 2,5m zapas kabla przy słupach. Na kablach w odstępach 10m i przy słupach, przepustach stosować oznakniki o treści: typ kabla, użytkownik, rok ułożenia np. (YAKXS 4x35, oświetlenie, 2016)
4. Oznakowanie słupów oświetleniowych uzgodnić na etapie wykonawstwa
4. Na końcach kabli zastosować głowice termokurczliwe SKE prod. 3M lub równoważne.
5. Przewód w słupie YDY2o 3x2,5mm.
6. W słupach stosować złącza IZK lub równoważne.
7. Razem z kablem w wykopie prowadzić drut typu Fe-Zn Ø8mm, na każdym końcu linii wykonać uziom pograżony typu GALMAR lub równoważne.
8. Do wykonania oświetlenia oprawami, należy zastosować słupy oraz oprawy zgodne z tymi w legendzie i opisie.

md Biuro Architektoniczne	
MD Polska Sp. z o.o. tel. (091) 81 82 664 Kazimierska 1/13 71-043 Szczecin fax. (091) 81 82 664	
inwestor / adres : Miasto Suwałki, 16-400 Suwałki, ul. A. Mickiewicza 1	
projekt / obiekt : BUDOWA NOWEJ ULICY OD UL. 24 SIERPNIA DO GRANICY DZ. NR 11417 Z NIEZBEDNYM UZBROJENIEM TECHNICZNYM W SUWAŁKACH W RAMACH ZADANIA "OPRACOWANIE KOMPLETNEJ DOKUMENTACJI TECHNICZNEJ ZAGOSPODAROWANIA ZIELENI PARKOWEJ, USŁUG SPORTOWYCH, TERENÓW DRÓG PUBLICZNYCH ORAZ KOMUNIKACJI ROWEROWEJ UJĘTYCH W MIEJSCOWYM PLANIE ZAGOSPODAROWANIA TERENU OGRANICZONEGO ULICAMI T. KOŚCIUSZKI, A. MICKIEWICZA ORAZ RZEKĄ CZARNĄ HAŃCZĄ W SUWAŁKACH". ETAP 2	
adres inwestycji : dz. nr: 11418, 11420, 11421/3, 11422, 11424, 11426/2, 11426/4, oraz dz. nr (czasowe zajęcie) 11427/5, 11428/10, 11426/3 obr. 06 w Suwałkach	
SCHEMAT ZASILANIA OPRAW OŚW.	
autor/projektant Piotr Markowski, upr. bud.w specj. elektr. bez ograniczeń Nr upr. ZAP/0218/POOE/11	imię i nazwisko Piotr Markowski
sprawdził Mariusz Piątkowski, upr. bud.w specj. elektr. bez ograniczeń Nr upr. ZAP/0125/PWOE/11	podpis Mariusz Piątkowski
opracował Mariusz Piątkowski, upr. bud.w specj. elektr. bez ograniczeń Nr upr. ZAP/0125/PWOE/11	
inż. Maciej Polak	
faza : PBW	branża : ELEKTRYCZNA
skala : 1:##	rys. nr : IEZ2
KWIECIEŃ 2016	
PRAWA AUTORSKIE ZASTRZEŻONE	
<small>Przedmiotowy projekt / utwór architektoniczny jest chroniony prawem autorskim zgodnie z art.1 i następnymi Ustawy o Prawie Autorskim i Prawach Pokrewnych z dn. 4 lutego 1994 roku (DU nr 24 poz.83 z 23 lutego 1994 r.)</small>	