

Spis treści

CZĘŚĆ OGÓLNA.....	2
1 NAZWA NADANA ZAMÓWIENIU.....	2
2 PRZEDMIOT I ZAKRES ROBÓT.....	2
3 INFORMACJE O TERENIE BUDOWY.....	3
4 NAZWY I KODY ROBÓT BUDOWLANYCH W ZAKRESIE OBJĘTYM PRZEDMIOTEM ZAMÓWIENIA.....	4
5 OKREŚLENIA PODSTAWOWE.....	4
WŁAŚCIWOŚCI WYROBÓW BUDOWLANYCH.....	6
WYMAGANIA SZCZEGÓŁOWE DOTYCZĄCE SPRZĘTU I MASZYN DO ROBÓT BUDOWLANYCH.....	7
WYMAGANIA DOTYCZĄCE ŚRODKÓW TRANSPORTU.....	8
WYMAGANIA DOTYCZĄCE WYKONANIA ROBÓT.....	8
PRZEWODY.....	8
OSPRZĘT INSTALACYJNY DO PRZEWODÓW.....	8
SPRZĘT INSTALACYJNY.....	10
SPRZĘT OŚWIETLENIOWY.....	10
MONTAŻ PRZEWODÓW INSTALACJI ELEKTRYCZNYCH.....	11
1 MONTAŻ OPRAW OŚWIETLENIOWYCH I SPRZĘTU INSTALACYJNEGO, URZĄDZEŃ I ODBIORNIKÓW ENERGII ELEKTRYCZNEJ.....	12
INSTALACJA POŁĄCZEŃ WYRÓWNAWCZYCH.....	13
WCIĄGANIE PRZEWODÓW.....	13
ŁĄCZENIE PRZEWODÓW.....	13
PRZYŁĄCZANIE ODBIORNIKÓW.....	14
INSTALACJE ELEKTRYCZNE ZEWNĘTRZNE SZCZEGÓŁOWY ZAKRES PRAC.....	14
1 OŚWIETLENIE ZEWNĘTRZNE.....	14
2 SPOSÓB UKŁADANIA KABLI.....	14
3 POMIARY ODBIORCZE.....	15
DOKUMENTACJA POWYKONAWCZA.....	16
KONTROLA, BADANIA I ODBIÓR WYROBÓW I ROBÓT BUDOWLANYCH.....	17
WYMAGANIA DOTYCZĄCE PRZEDMIARU I OBMIARU ROBÓT.....	18
ODBIÓR ROBÓT BUDOWLANYCH.....	18
ROZLICZENIE ROBÓT.....	19
DOKUMENTY ODNIESIENIA.....	19
1 OBOWIĄZUJĄCE NORMY.....	20
2 INNE NORMY.....	23

Część ogólna

1 Nazwa nadana zamówieniu

temat /obiekt /część	
	BUDOWA NOWEJ ULICY OD UL. MICKIEWICZA DO UL. KOŚCIUSZKI Z NIEZBĘDNYM UZBROJENIEM TECHNICZNYM W SUWAŁKACH W RAMACH ZADANIA "OPRACOWANIE KOMPLETNEJ DOKUMENTACJI TECHNICZNEJ ZAGOSPODAROWANIA ZIELENI PARKOWEJ, USŁUG SPORTOWYCH, TERENÓW DRÓG PUBLICZNYCH ORAZ KUMUNIKACJI ROWEROWEJ UJĘTYCH W MIEJSCOWYM PLANIE ZAGOSPODAROWANIA TERENU OGRANICZONEGO ULICAMI T. KOŚCIUSZKI, A. MICKIEWICZA ORAZ RZEKĄ CZARNĄ HAŃCZĄ W SUWAŁKACH". ETAP 2 ILUMINACJA
adres inwestycji :	
	dz. nr: 11394, 11396, 11404/11, 11404/12, 12020, 12019/1, 12021, 12015, 12016, 12017, 12018/1, 12018/2, 11415/5, 11416, 11417, oraz dz. nr (czasowe zajęcie) 11388/16, 12019/1, 11372, 11404/12, 11418, 11420, 11421/3, 11422, 11424, 11426/2, 11426/3, 11427/5 obr. 06 w Suwałkach
inwestor :	
	Miasto Suwałki, 16-400 Suwałki, ul. A. Mickiewicza 1

2 Przedmiot i zakres robót.

Zakres robót znajdujących się w specyfikacji obejmuje wszystkie czynności mające na celu wykonanie instalacji elektrycznych zewnętrznych.

Zakres prac obejmuje m. in.:

- Montaż oświetlenia
- Układanie przewodów,
- Likwidacja istniejącej trasy kablowej
- Wykonanie pomiarów.

Niniejsza specyfikacja obejmuje ustalenia związane z wykonaniem instalacji elektrycznych zewnętrznych i obejmuje:

- Wymagania dotyczące właściwości wykorzystywanych wyrobów, sposobu ich przechowywania, transportu i składowania,
- Wymagania dotyczące sprzętu i maszyn,
- Wymagania dotyczące środków transportu,
- Wymagania dotyczące wykonania robót budowlanych,
- Wymagania związane z nadzorem i odbiorem robót

3 Informacje o terenie budowy

Organizacja robót budowlanych

Wykonawca, przed przystąpieniem do przetargu, winien przeprowadzić wizję lokalną oraz :

- Zapoznać się z miejscami, w których będą wykonywane prace określone w umowie i zbadać ich dostępność;
- Zapoznać się z ogólnymi warunkami realizacji robót, a w szczególności z położeniem i wymiarami pomieszczeń, warunkami utrzymania sprzętu, etc.

Po wygraniu przetargu Wykonawca nie będzie mógł powoływać się na niedostateczną znajomość miejsca realizacji robót lub zły dostęp w celu żądania dodatkowych opłat.

Na cały czas trwania robót, Wykonawca wyznaczy uprawnionego Kierownika Robót. Kierownik Robót będzie jako jedyny będzie uprawniony do dokonywania w imieniu Wykonawcy wpisów w dzienniku budowy.

Kierownik Robót będzie odpowiedzialny za:

- bezpieczeństwo na terenie budowy
- prowadzenie dziennika budowy
- kontakty z organami kontroli

Najpóźniej w dniu przystąpienia do robót Wykonawca przekaze dane personalne Kierownika Robót wraz z kopią uprawnień.

Zabezpieczanie interesów osób trzecich

Wykonawca musi zadbać, aby podczas wykonywanych prac nie doszło do naruszenia interesów osób trzecich. Wykonawca jest odpowiedzialny za przestrzeganie obowiązujących przepisów oraz powinien zapewnić ochronę własności publicznej i prywatnej.

Ochrona środowiska

Wykonawca musi podejmować wszystkie niezbędne działania, aby stosować się do przepisów i normatywów z zakresu ochrony środowiska na placu budowy i poza jego terenem. Podczas wykonywania robót budowlanych wykonawca bezwzględnie musi unikać szkodliwych działań, szczególnie w zakresie zanieczyszczenia powietrza, wód gruntowych, nadmiernego hałasu i innych szkodliwych dla środowiska i otoczenia czynników.

Warunki bezpieczeństwa pracy

Wykonawca robót jest odpowiedzialny za zabezpieczenie własnego mienia oraz za wykonanie wszelkich niezbędnych zabezpieczeń związanych z prowadzonymi pracami budowlanymi. Ponadto wykonawca musi się bezwzględnie stosować do postanowień Instrukcji Bezpieczeństwa oraz wszelkich poleceń Kierownika Budowy związanych z bezpieczeństwem na terenie budowy.

Wykonawca zobowiązany jest do realizacji przedmiotu umowy zgodnie z zasadami sztuki budowlanej oraz do przestrzegania zapisów wytycznych technicznych odpowiadających zakresowi zlecenia oraz aktów prawnych obowiązujących w okresie trwania umowy, w tym w szczególności Polskich Norm. W szczególności wykonawca jest zobowiązany wykluczyć pracę personelu w warunkach niebezpiecznych, szkodliwych dla zdrowia i nie spełniających odpowiednich wymagań sanitarnych.

Zaplecze dla potrzeb wykonawcy

Wykonawca ponosi wszelkie koszty związane z organizacją zaplecza dla własnych potrzeb oraz zapewnia na własny koszt wszelkie środki mające na celu prawidłowe i pełne zabezpieczenie wykonanych przez siebie robót.

Warunki dotyczące organizacji ruchu

Wszystkie środki transportowe wykorzystywane do transportu materiałów, sprzętu i narzędzi muszą być sprawne, posiadać ważne badania techniczne i spełniać wymagania wynikające z obowiązujących w Polsce przepisów o ruchu drogowym. Materiały przewożone takimi środkami transportu powinny gwarantować przewóz bez uszkodzeń i z zachowaniem warunków bezpieczeństwa pracy.

4 Nazwy i kody robót budowlanych w zakresie objętym przedmiotem zamówienia

CPV45315100-9 - Instalacyjne roboty elektryczne

CPV 45312100-9 - Instalacje teletechniczne

5 Określenia podstawowe

Wszystkie określenia, nazwy, które znalazły się w tej specyfikacji są zgodne albo równoważne z Polskimi Normami zawartymi w rozporządzeniu Ministra Infrastruktury z dnia 12 kwietnia 2002r., albo z określeniami ujętymi w odpowiednich przepisach podanych w punkcie 10 specyfikacji. Roboty muszą być wykonane zgodnie z wymaganiami obowiązujących przepisów, norm i instrukcji. Nie wyszczególnienie jakichkolwiek obowiązujących aktów prawnych nie zwalnia wykonawcy od ich stosowania.

Wyrobem budowlanym - jest wyrób (rzecz ruchoma bez względu na stopień jej przetworzenia przeznaczona do wprowadzenia do obrotu), wytworzony w celu wbudowania, wmontowania, zainstalowania lub

zastosowania w sposób trwały w obiekcie budowlanym, wprowadzany do obrotu jako wyrób pojedynczy lub jako zestaw wyrobów do stosowania we wzajemnym połączeniu stanowiącym integralną całość użytkową, art. 3, pkt 18 Prawa Budowlanego (Dz.U.2000.106.1126).

Specyfikacja techniczna – dokument zawierający zespół cech wymaganych dla procesu wytwarzania lub dla samego wyrobu, w zakresie parametrów technicznych, jakości, wymogów bezpieczeństwa, wielkości charakterystycznych a także co do nazewnictwa, symboliki, znaków i sposobów oznaczania, metod badań i prób oraz odbiorów i rozliczeń.

Aprobata techniczna – dokument stwierdzający przydatność dane wyrobu do określonego obszaru zastosowania. Zawiera ustalenia techniczne co do wymagań podstawowych wyrobu oraz metodykę badań dla potwierdzenia tych wymagań.

Deklaracja zgodności – dokument w formie oświadczenia wydany przez producenta, stwierdzający zgodność z kryteriami określonymi odpowiednimi aktami prawnymi, normami, przepisami, wymogami lub specyfikacją techniczną dla danego materiału lub wyrobu.

Certyfikat zgodności – dokument wydany przez upoważnioną jednostkę badającą (certyfikującą), stwierdzający zgodność z kryteriami określonymi odpowiednimi aktami prawnymi, normami, przepisami, wymogami lub specyfikacją techniczną dla badanego materiału lub wyrobu.

Część czynna – przewód lub inny element przewodzący, wchodzący w skład instalacji elektrycznej lub urządzenia, który w warunkach normalnej pracy instalacji elektrycznej może być pod napięciem a nie spełnia funkcji przewodu ochronnego (przewody ochronne PE i PEN nie są częścią czynną).

Połączenia wyrównawcze – elektryczne połączenie części przewodzących dostępnych lub obcych w celu wyrównania potencjału.

Kable i przewody – materiały służące do dostarczania energii elektrycznej, sygnałów, impulsów elektrycznych w wybrane miejsce.

Osprzęt instalacyjny do kabli i przewodów – zespół materiałów dodatkowych, stosowanych przy układaniu przewodów, ułatwiający ich montaż oraz dotarcie w przypadku awarii, zabezpieczający przed uszkodzeniami, wytyczający trasy ciągów równoległych przewodów itp.

Grupy materiałów stanowiących osprzęt instalacyjny do przewodów:

- listwy instalacyjne,
- rury instalacyjne,
- kanały podłogowe,
- systemy mocujące,
- puszki elektroinstalacyjne,
- końcówki kablone, zaciski,

Urządzenia elektryczne – wszelkie urządzenia i elementy instalacji elektrycznej przeznaczone do wytwarzania, przekształcania, przesyłania, rozdziału lub wykorzystania energii elektrycznej.

Odbiorniki energii elektrycznej – urządzenia przeznaczone do przetwarzania energii elektrycznej w inną formę energii (światło itp.).

Klasa ochronności – umowne oznaczenie, określające możliwości ochronne urządzenia, ze względu na jego cechy budowy, przy bezpośrednim dotyku.

Oprawa oświetleniowa (elektryczna) – kompletne urządzenie służące do przymocowania i połączenia z instalacją elektryczną jednego lub kilku źródeł światła, ochrony źródeł światła przed wpływami zewnętrznymi i ochrony środowiska przed szkodliwym działaniem źródła światła a także do uzyskania odpowiednich parametrów świetlnych (bryła fotometryczna, luminacja) , ułatwia właściwe umiejscowienie i bezpieczną wymianę źródeł światła, tworzy estetyczne formy wymagane dla danego typu pomieszczenia. Elementami dodatkowymi są osłony lub elementy ukierunkowania źródeł światła w formie : klosza, odbłyśnika, rastra, abażuru.

Stopień ochrony IP – określona w PN-EN 60529:2003, umowna miara ochrony przed dotykiem elementów instalacji elektrycznej oraz przed przedostaniem się ciał stałych, wnikaniem cieczy (szczególnie wody) i gazów, a którą zapewnia odpowiednia obudowa.

Obwód instalacji elektrycznej – zespół elementów połączonych pośrednio lub bezpośrednio ze źródłem energii elektrycznej za pomocą chronionego przed przetężeniem wspólnym zabezpieczeniem, kompletu odpowiednio połączonych przewodów elektrycznych. W skład obwodu elektrycznego wchodzi przewody pod napięciem, przewody ochronne oraz wszelkie urządzenia zmieniające parametry elektryczne obwodu, rozdzielcze, sterownicze i sygnalizacyjne, związane z danym punktem zasilania w energię (zabezpieczeniem).

Przygotowanie podłoża – zespół czynności wykonywanych przed zamocowaniem osprzętu instalacyjnego, urządzenia elektrycznego, odbiornika energii elektrycznej, układaniem kabli i przewodów mający na celu zapewnienie możliwości ich zamocowania zgodnie z dokumentacją; .

Do prac przygotowawczych tu zalicza się następujące grupy czynności:

- Wiercenie wiercenie i przebijanie otworów przelotowych i nieprzelotowych,
- Kucie kucie bruzd i wnęk,
- Osadzanie osadzanie kołków w podłożu, w tym ich wstrzeliwanie,
- Montażu montaż uchwytów do rur i przewodów,
- Montaż montaż korytek, drabinek, listew i rur instalacyjnych,
- Oczyszczenie oczyszczenie podłoża – przygotowanie do klejenia.

Właściwości wyrobów budowlanych

Za dopuszczone do obrotu i stosowania uznaje się wyroby, dla których producent:

1.3.2.dokonał oceny zgodności wyrobu z wymaganiami dokumentu odniesienia według określonego systemu oceny zgodności,

1.3.2.posiada deklarację zgodności CE - dokument wystawiony przez producenta i potwierdzający zgodność wyrobu z wymaganiami zasadniczymi oraz spełnienie innych wymagań rozporządzenia (rozporządzeń).

1.3.2oznakował wyroby znakiem CE.

Przed zabudowaniem materiałów na budowie Wykonawca przedstawi wszelkie wymagane dokumenty dla udowodnienia powyższego. Wszystkie materiały, które nie spełniają wymogów technicznych określonych przez specyfikację (np. materiały, które były przechowywane niezgodnie z zaleceniami producenta i zmieniły się ich własności) będą uznawane za materiały nie odpowiadające wymaganiom. Dokumenty należy przedstawić do zaopiniowania inspektora nadzoru ze strony inwestora lub inżynierowi kontraktu jeżeli takowy zostanie wybrany.

Wszelkie nazwy własne produktów i materiałów przywołane w specyfikacji służą ustaleniu pożądanego standardu wykonania i określenia właściwości i wymogów technicznych założonych w dokumentacji technicznej dla projektowanych rozwiązań.

Dopuszcza się zamieszczenie rozwiązań w oparciu o produkty (wroby) innych producentów pod warunkiem:

- spełniania tych samych właściwości technicznych, jako charakterystyczne parametry techniczne wyrobów budowlanych należy brać pod uwagę, przede wszystkim kolor, wymiary, właściwości mechaniczne, wytrzymałościowe, a w przypadku sprzętu elektrycznego: zdolności łączeniowe, prądy znamionowe, ilości połączeń, stopień ochrony IP, oraz pozostała wynikające z cech własnych produktów opisane w dokumentacji i niniejszej specyfikacji technicznej.

- przedstawienia zamiennych rozwiązań na piśmie (dane techniczne, atesty, dopuszczenia do stosowania, uzyskanie akceptacji projektanta).

Wyroby do robót montażowych mogą być przyjęte na budowę, jeśli spełniają następujące warunki:

- są zgodne z ich wyszczególnieniem i charakterystyką podaną w dokumentacji projektowej i specyfikacji technicznej ST,
- są właściwie oznakowane i opakowane,
- spełniają wymagane właściwości wskazane odpowiednimi dokumentami odniesienia,
- producent dostarczył dokumenty świadczące o dopuszczeniu do obrotu i powszechnego lub jednostkowego zastosowania, a w odniesieniu do fabrycznie przygotowanych prefabrykatów również karty katalogowe wyrobów lub firmowe wytyczne stosowania wyrobów.

Niedopuszczalne jest stosowanie do robót montażowych – wyrobów i materiałów nieznanego pochodzenia. Przyjęcie materiałów i wyrobów na budowę powinno być potwierdzone wpisem do dziennika budowy.

Wymagania szczegółowe dotyczące sprzętu i maszyn do robót budowlanych

Sprzęt i narzędzia, które będą wykorzystywane do wykonania prac objętych tą specyfikacją muszą być sprawne, regularnie konserwowane i poddawane okresowym przeglądom zgodnie z zaleceniami produ-

centa. Muszą spełniać one wymogi BHP i bezpieczeństwa pracy. Nie wolno stosować sprzętu, który nie spełnia powyższych wymagań i nie wolno wykorzystywać go niezgodnie z przeznaczeniem. Wykonawca jest zobowiązany do stosowania tylko takich środków transportu, które nie wpłyną niekorzystnie na stan i jakość transportowanych materiałów.

Wymagania dotyczące środków transportu

Wszystkie środki transportowe wykorzystywane do transportu materiałów, sprzętu i narzędzi muszą być sprawne, posiadać ważne badania techniczne i spełniać wymagania wynikające z obowiązujących w Polsce przepisów o ruchu drogowym. Materiały przewożone takimi środkami transportu powinny gwarantować przewóz bez uszkodzeń i z zachowaniem warunków bezpieczeństwa pracy.

Wymagania dotyczące wykonania robót

Wszystkie materiały do wykonania instalacji elektrycznej powinny odpowiadać wymaganiom zawartym w dokumentach odniesienia (normach, aprobatkach technicznych).

Przewody

Zaleca się, aby przewody elektryczne układane w budynkach posiadały izolację wg wymogów dla rodzaju pomieszczenia i powłokę ochronną. Jako materiały przewodzące można stosować miedź liczbą żył: 1, 3, 4, 5. Przewody instalacyjne należy stosować izolowane lub z izolacją i powłoką ochronną do układania na stałe, w osłonach lub bez, klejonych do bezpośrednio do podłoża lub układanych na linkach nośnych, a także natynkowo, wtynkowo lub pod tynkiem; ilość żył zależy od przeznaczenia danego rodzaju przewodu. Napięcia znamionowe izolacji wynoszą: 300/300, 300/500, 450/750, 600/1000 V w zależności od wymogów, przekroje układanych przewodów mogą wynosić (0,35) 0,4 do 300 mm².

Jako materiały przewodzące należy stosować obowiązkowo przewody miedziane.

Osprzęt instalacyjny do przewodów

Rury instalacyjne wraz z osprzętem - (rozgałęzienia, tuleje, łączniki, uchwyty) wykonane z tworzyw sztucznych albo metalowe, głównie stalowe o wytrzymałości elektrycznej powyżej 2 kV, niepalnych lub trudnozapalnych, które nie podtrzymują płomienia, a wydzielane przez rury w wysokiej temperaturze gazy nie są szkodliwe dla człowieka. Rurowe instalacje wewnętrzne powinny być odporne na temperaturę otoczenia w zakresie od – 5 do + 60°C, a ze względu na wytrzymałość, wymagają stosowania rur z tworzyw sztucznych lekkich i średnich. Jednocześnie podłączenia silników i maszyn narażonych na uszkodzenia mechaniczne należy wykonywać przy użyciu rur stalowych. Dobór średnicy rur instalacyjnych zależy od przekroju poprzecznego kabli i przewodów wciąganych oraz ich ilości wciąganej do wspólnej rury instalacyjnej. Rury z tworzyw sztucznych mogą być gładkie lub karbowane i jednocześnie giętkie lub sztywne; średnice typowych rur gładkich: od \varnothing 16 do \varnothing 63 mm (większe dla kabli o dużych przekrojach żył wg potrzeb do 200 mm²) nato-

miał średnice typowych rur karbowanych: od \varnothing 16 do \varnothing 54 mm. Rury stalowe czarne, malowane lub ocynkowane mogą być gładkie lub karbowane – średnice typowych rur gładkich (sztywnych): od \varnothing 13 do \varnothing 42 mm, średnice typowych rur karbowanych giętkich: od \varnothing 7 do \varnothing 48 mm i sztywnych od \varnothing 16 do \varnothing 50 mm. Dla estetycznego zamaskowania kabli i przewodów w instalacjach podłogowych stosuje się giętkie osłony kablowe – spiralne, wykonane z taśmy lub karbowane rury z tworzyw sztucznych.

Uchwyty do mocowania przewodów – klinowane w otworze z elementem trzymającym stałym lub zaciskowym, wbijane i mocowane do innych elementów np. paski zaciskowe lub uchwyty kablowe przykręcane; stosowane głównie z tworzyw sztucznych (niektóre elementy mogą być wykonane także z metali).

Uchwyty do mocowania przewodów niepalnych klasy EI, 30, 60 i 90 – przewody niepalne lub uniepalnione należy układać zgodnie z certyfikatem dopuszczenia za pomocą certyfikowanych systemów mocowań lub na certyfikowanych korytach kablowych. Przewody niepalne układane bezpośrednio na podłożu i mocować za pomocą obejm co min. 30cm lub na dedykowanych korytach kablowych klasy EI mocowanymi obejmami metalowymi co min. 30cm. Nie dopuszcza się stosowania materiałów i wyrobów budowlanych nie posiadających certyfikatów dopuszczenia przez jednostkę certyfikującą.

Połączenia przewodów należy wykonywać jedynie za pomocą puszek klasy EI 30, 60 i 90 posiadających odpowiednie certyfikaty dopuszczenia i gwarantujące podtrzymanie funkcji zasilania nie mniejszej niż klasa tych przewodów.

Uchwyty do rur instalacyjnych – wykonane z tworzyw i w typowielkościach takich jak rury instalacyjne – mocowanie rury poprzez wciskanie lub przykręcanie (otwarte lub zamykane). Należy stosować osprzęt jednego producenta nie dopuszcza się stosowania osprzętu kilku producentów w jednej technice mocowań.

Puszki elektroinstalacyjne mogą być standardowe i do ścian pustych, służą do montażu gniazd i łączników instalacyjnych, występują jako łączące, przelotowe, odgałęźne lub podłogowe i sufitowe. Wykonane są z materiałów o wytrzymałości elektrycznej powyżej 2 kV, niepalnych lub trudnozapalnych, które nie podtrzymują płomienia, a wydzielane w wysokiej temperaturze przez puszkę gazy nie są szkodliwe dla człowieka, jednocześnie zapewniają stopień ochrony minimalny IP 2X. Dobór typu puszek uzależniony jest od systemu instalacyjnego. Ze względu na system montażu – występują puszki natynkowe, podtynkowe, natynkowo – wtykowe, podłogowe. W zależności od przeznaczenia puszki muszą spełniać następujące wymagania co do ich wielkości: puszka sprzętowa \varnothing 60 mm, sufitowa lub końcowa \varnothing 60 mm lub 60x60 mm, rozgałęźna lub przelotowa \varnothing 70 mm lub 75 x 75 mm – dwu- trzy- lub czterowejściowa dla przewodów o przekroju żyły do 6 mm². Puszki elektroinstalacyjne do montażu gniazd i łączników instalacyjnych powinny być przystosowane do mocowania osprzętu za pomocą „pazurków” i / lub wkrętów.

Pozostały osprzęt – ułatwia montaż i zwiększa bezpieczeństwo obsługi; wyróżnić można kilka grup materiałów: oznaczniki przewodów, dławnice, złączki i szyny, zaciski ochronne itp.

Sprzęt instalacyjny

Łączniki ogólnego przeznaczenia wykonane dla potrzeb instalacji podtynkowych, natynkowych i natynkowo-wtynkowych: · Łączniki podtynkowe powinny być przystosowane do instalowania w puszkach \varnothing 60 mm za pomocą wkrętów lub „pazurków”.

· Łączniki natynkowe i natynkowo-wtynkowe przygotowane są do instalowania bezpośrednio na podłożu (ścianie) za pomocą wkrętów lub przyklejane.

· Zaciski do łączenia przewodów winny umożliwiać wprowadzenie przewodu o przekroju 1,0÷2,5 mm².

· Obudowy łączników powinny być wykonane z materiałów niepalnych lub niepodtrzymujących płomienia.

· Podstawowe dane techniczne:

- napięcie znamionowe: 250V; 50 Hz,
- prąd znamionowy: do 10 A,
- stopień ochrony w wykonaniu zwykłym: minimum IP 2X,
- stopień ochrony w wykonaniu szczelnym: minimum IP 44.

Gniazda wtykowe ogólnego przeznaczenia do montażu w instalacjach podtynkowych, natynkowych i natynkowo-wtynkowych:

· Gniazda podtynkowe 1-fazowe powinny zostać wyposażone w styk ochronny i przystosowane do instalowania w puszkach \varnothing 60 mm za pomocą wkrętów lub „pazurków”.

· Gniazda natynkowe i natynkowo-wtynkowe 1-fazowe powinny być wyposażone w styk ochronny i przystosowane do instalowania bezpośredniego na podłożu za pomocą wkrętów lub przyklejane. Gniazda natynkowe 3-fazowe muszą być przystosowane do 5-cio żyłowych przewodów, w tym do podłączenia styku ochronnego oraz neutralnego. Zaciski do połączenia przewodów winny umożliwiać wprowadzenie przewodów o przekroju od 1,5÷6,0 mm² w zależności od zainstalowanej mocy i rodzaju gniazda wtykowego.

Obudowy gniazd należy wykonać z materiałów niepalnych lub niepodtrzymujących płomienia.

Podstawowe dane techniczne gniazd:

- napięcie znamionowe: 250V lub 250V/400V; 50 Hz,
- prąd znamionowy: 16A dla gniazd 1-fazowych,
- prąd znamionowy: 16A do 63A dla gniazd 3-fazowych,
- stopień ochrony w wykonaniu zwykłym: minimum IP 2X,
- stopień ochrony w wykonaniu szczelnym: minimum IP 44.

Sprzęt oświetleniowy

Montaż opraw oświetleniowych należy wykonywać na podstawie projektu oświetlenia, zawierającego co najmniej:

- dobór opraw i źródeł światła,
- plan rozmieszczenia opraw,
- plan instalacji zasilającej oprawy,
- obliczenie rozkładu natężenia oświetlenia oraz spadków napięcia i obciążeń,

– zasady konserwacji i eksploatacji instalacji oświetleniowej.

Oprawy oświetleniowe należy dobierać z katalogów producentów, odpowiednio do potrzeb oświetleniowych pomieszczenia i warunków środowiskowych – występują w czterech klasach ochronności przed porażeniem elektrycznym oznaczonych 0, I, II, III.

Podział opraw oświetleniowych ze względu na rodzaj źródła światła:

- do żarówek,
- do lamp fluorescencyjnych (światłówek),
- do lamp ze źródłem LED

Pod względem ochrony przed dotknięciem części opraw będących pod napięciem oraz przedostawaniem się ciał stałych i wody do opraw; nadano oprawom następujące oznaczenie związane ze stopniami ochrony:

- zwykła IP 20
- zamknięta IP 4X
- pyłoodporna IP 5X
- pyłoszczelna IP 6X
- kropłoodporna IP X1
- deszczoodporna IP X3
- bryzgodporna IP X4
- strugoodporna IP X5
- wodoodporna IP X7

–wodoszczelna IP X8

Montaż przewodów instalacji elektrycznych

Zakres robót obejmuje:

- przemieszczenie w strefie montażowej,
- złożenie na miejscu montażu wg projektu,
- wyznaczenie miejsca zainstalowania, trasowanie linii przebiegu instalacji i miejsc montażu osprzętu,
- roboty przygotowawcze o charakterze ogólnobudowlanym jak: kucie bruzd w podłożu, przekucia ścian i stropów, osadzenie przepustów, zdejmowanie przykryć kanałów instalacyjnych, wykonanie ślepych otworów poprzez podkucie we wnęce albo kucie ręczne lub mechaniczne, wiercenie mechaniczne otworów w sufitach, ścianach lub podłożach,
- osadzenie kołków osadczych plastikowych oraz dybli, śrub kotwiących lub wsporników, konsoli, wieszaków wraz z zabetonowaniem,
- montaż na gotowym podłożu elementów osprzętu instalacyjnego do montażu kabli i przewodów
- łuki z rur sztywnych należy wykonywać przy użyciu gotowych kolanek lub przez wyginanie rur w trakcie ich układania. Przy kształtowaniu łuku spłaszczenie rury nie może być większe niż 15% wewnętrznej średnicy rury. Najmniejsze dopuszczalne promienie łuku podane są w tablicy poniżej.

Najmniejsze dopuszczalne promienie łuku

Średnica znamionowa rury(mm)	18	21	22	28	37	47
Promień łuku (mm)	190	190	250	250	350	450

- łączenie rur należy wykonać za pomocą przewidzianych do tego celu złączek (lub przez kielichowanie),
- puszki powinny być osadzone na takiej głębokości, aby ich górna (zewnątrzna) krawędź po otynkowaniu ściany była zrównana (zlicowana) z tynkiem,
- przed zainstalowaniem należy w puszcze wyciąć wymaganą liczbę otworów dostosowanych do średnicy wprowadzanych rur,
- koniec rury powinien wchodzić do środka puszki na głębokość do 5 mm,
- wciąganie do rur instalacyjnych i kanałów zakrytych drutu stalowego o średnicy 1,0 do 1,2 mm dla ułatwienia wciągania kabli i przewodów wg dokumentacji projektowej, układanie (montaż) kabli i przewodów zgodnie z ich wyszczególnieniem i charakterystyką podaną w dokumentacji projektowej i specyfikacji technicznej. W przypadku łatwości wciągania kabli i przewodów, wciąganie drutu prowadzącego, stalowego nie jest konieczne. Przewody muszą być ułożone swobodnie i nie mogą być narażone na naciągi i dodatkowe naprężenia,
- oznakowanie zgodne wytycznymi z dokumentacji projektowej lub normami (PN-EN 60446:2004 Zasady podstawowe i bezpieczeństwa przy współdziałaniu człowieka z maszyną, oznaczanie i identyfikacja. Oznaczenia identyfikacyjne przewodów barwami albo cyframi, w przypadku braku takich wytycznych),
- roboty o charakterze ogólnobudowlanym po montażu kabli i przewodów jak: zaprawianie bruzd, naprawa ścian i stropów po przekuciach i osadzeniu przepustów, montaż przykryć kanałów instalacyjnych,
- przeprowadzenie prób i badań zgodnie z PN-IEC 60364-6-61:2000 oraz PN-E-04700:1998/Az1:2000.

1 Montaż opraw oświetleniowych i sprzętu instalacyjnego, urządzeń i odbiorników energii elektrycznej

Te elementy instalacji montować w końcowej fazie robót, aby uniknąć niepotrzebnych zniszczeń i zabrudzeń. Oprawy do stropu montować wkrętami zabezpieczonymi antykorozyjnie na kołkach rozporowych plastikowych. Ta sama uwaga dotyczy sprzętu instalacyjnego, urządzeń i odbiorników energii elektrycznej montowanego na ścianach. Przed zamocowaniem opraw należy sprawdzić ich działanie oraz prawidłowość połączeń. Należy zapewnić równomierne obciążenie faz linii zasilających przez odpowiednie przyłączenie odbiorów 1-fazowych. Mocowanie puszek w ścianach i gniazd wtykowych w puszkach powinno zapewniać niezbędną wytrzymałość na wyciąganie wtyczki i gniazda. Gniazda wtykowe i wyłączniki należy instalować w sposób nie kolidujący z wyposażeniem pomieszczenia. W sanitariatkach należy przestrzegać zasady poprawnego rozmieszczania sprzętu z uwzględnieniem przestrzeni ochronnych. Położenie wyłączników klawiszowych należy przyjmować takie, aby w całym pomieszczeniu było jednakowe. Gniazda wtykowe ze stykiem ochronnym należy instalować w takim położeniu, aby styk ten występował u góry. Przewody do gniazd wtykowych 2-biegunowych należy podłączać w taki sposób, aby przewód fazowy dochodził do lewego bieguna, a przewód neutralny do prawego bieguna. Przewód ochronny będący żyłą przewodu wielożyłowego powinien mieć izolację będącą kombinacją barwy zielonej i żółtej. Typy opraw, trasy przewodów oraz sposób ich prowadzenia wykonać zgodnie z planami instalacji i schematami.

Instalacja połączeń wyrównawczych

Instalacje wyrównawcze należy wykonać przewodami LgY zgodnie z projektem lecz nie mniejszym niż 4mm². Przewody należy układać w rurkach ochronnych dostosowanymi do średnicy przewodów. Przewody należy podłączyć za pomocą dedykowanych zacisków uziemiających z wykorzystaniem końcówek pazurkowych cynkowanych lub za pomocą obejm w przypadku wykonywania połączeń wyrównawczych rur. Należy zwrócić uwagę aby zapewnić ciągłość elektryczną na poszczególnych elementach instalacji np.: w przypadku kanałów wentylacyjnych należy sprawdzić czy połączone ze sobą kanały zachowują ciągłość w przeciwnym wypadku każdy element należy połączyć ze sobą przewodem PE o przekroju równym przekrojowi przyłączanemu. Instalacji wykonywanych z materiałów nie przewodzących nie należy obejmować instalacją połączeń wyrównawczych.

Wciąganie przewodów

Przed przystąpieniem do wciągania przewodów należy sprawdzić prawidłowość wykonanego rurowania, zamocowania sprzętu i osprzętu, jego połączeń z rurami oraz przelotowość.

Wciąganie przewodów należy wykonać za pomocą specjalnego osprzętu montażowego. Nie wolno do tego celu stosować przewodów, które później zostaną użyte w instalacji. Łączenie przewodów wykonać wg wcześniej opisanych zasad.

Łączenie przewodów

W instalacjach elektrycznych wewnętrznych łączenia przewodów należy dokonywać w sprężcie i osprężcie instalacyjnym i w odbiornikach. Nie wolno stosować połączeń skręcanych. W przypadku gdy odbiorniki elektryczne mają wyprowadzone fabrycznie na zewnątrz przewody, a samo ich podłączenie do instalacji nie zostało opracowane w projekcie, sposób podłączenia należy uzgodnić z projektantem lub kompetentnym przedstawicielem Inżyniera.

Przewody muszą być ułożone swobodnie i nie mogą być narażone na naciągi i dodatkowe naprężenia. Do danego zacisku należy przyłączyć przewody o rodzaju wykonania, przekroju i liczbie dla jakich zacisk ten jest przygotowany. W przypadku zastosowania zacisków, do których przewody są przyłączone za pomocą oczek, pomiędzy oczkiem a nakrętką oraz pomiędzy oczkami powinny znajdować się podkładki metalowe zabezpieczone przed korozją w sposób umożliwiający przepływ prądu. Długość odizolowanej żyły przewodu powinna zapewniać prawidłowe przyłączenie.

Zdejmowanie izolacji i oczyszczenie przewodu nie może powodować uszkodzeń mechanicznych. W przypadku stosowania żył ocynowanych proces czyszczenia nie powinien uszkadzać warstwy cyny.

Końce przewodów miedzianych z żyłami wielodrutowymi (linek) powinny być zabezpieczone zaprasowanymi tulejkami lub ocynowane (zaleca się zastosowanie tulejek zamiast cynowania)

Przyłączanie odbiorników

Miejsca połączeń żył przewodów z zaciskami odbiorników powinny być dokładnie oczyszczone. Samo połączenie musi być wykonane w sposób pewny, pod względem elektrycznym i mechanicznym oraz zabezpieczone przed osłabieniem siły docisku, korozją itp.

Połączenia mogą być wykonywane jako sztywne lub elastyczne w zależności od konstrukcji odbiornika i warunków technologicznych. Przyłączenia sztywne należy wykonywać w rurach sztywnych wprowadzonych bezpośrednio do odbiorników oraz przewodami kabelkowymi i kablami.

Instalacje elektryczne zewnętrzne szczegółowy zakres prac

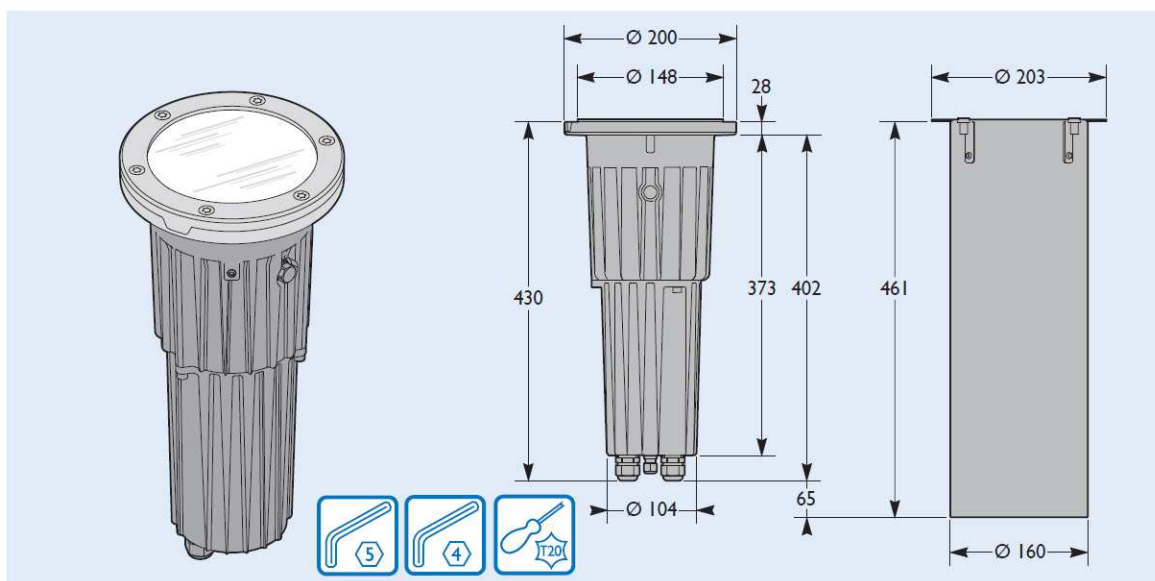
1 Oświetlenie zewnętrzne

W etapie I iluminacji, projektuje się montaż wbudowanych w ziemię opraw podświetlające od dołu źleń wzdłuż ciągu pieszo-jezdnego oraz zlokalizowaną wzdłuż parkingu.

Zaprojektowano opraw zasilane napięciem 230V przewodem YKY 3x4mm². Zaprojektowane oprawy charakteryzują się poniższymi parametrami:

- źródło światła LED
- stopień ochrony IP67
- stopień ochrony IK10
- temperatura szkła max. 60°C

wymiary montażowe:



2 Sposób układania kabli

Szczegółowe warunki techniczne układania linii kablowych nn. podaje norma nr PN-76/E-05125. Poniżej podano podstawowe wymagania dotyczące niniejszego projektu.

Głębokość ułożenia kabla 1 kV w ziemi mierzona od powierzchni ziemi do górnej powierzchni kabla powinna wynosić co najmniej 0,7m pod trawnikiem oraz min. 0,5mm pod chodnikiem. Kabel przy zbliżeniach z istniejącą podziemną infrastrukturą techniczną należy układać w rurze linią falistą (zapas 3%). Ułożoną rurę należy zasypać warstwą piasku o grubości, co najmniej 10cm, następnie warstwą gruntu rodzimego o grubości co najmniej 20cm, a następnie przykryć folią o szerokości nie mniejszej niż 20cm. Grubość folii powinna wynosić co najmniej 0,5mm. Kolor folii - niebieski.

Kabel zaopatrzyć na całej długości w trwałe oznaczniki rozmieszczone w odstępach nie większych niż 10m oraz w miejscach charakterystycznych, np. przy skrzyżowaniach, wejściach do słupa i rur ochronnych.

Na oznacznikach należy umieścić trwałe napisy zawierające co najmniej:

- typ kabla, np. [YAKXS 4x35mm²]
- znak użytkownika kabla, [oświetlenie]
- rok ułożenia kabla, [rok]

Skrzyżowania i zbliżenia projektowanej linii kablowej z innymi urządzeniami i sieciami podziemnymi należy wykonać zgodnie z normą kablową nr N SEP-E-004. Pod ulicami przeznaczonymi do ruchu kołowego bądź wjazdami kabel układać na głębokości co najmniej 100cm w rurze ochronnej SRS-G o średnicy $\varphi=110\text{mm}$ lub równoważną.

Całość robót kablowych wykonać zgodnie z projektem oraz normą kablową PN-76/E-05125.

Ochrona od porażenia prądem elektrycznym

Z punktu widzenia ochrony przeciwporażeniowej sieć odbiorcza będzie pracować w układzie TN-C z osobnym przewodem ochronnym-neutralnym PEN. Przewód PEN należy uziemić możliwie najczęściej, uziemienie należy wykonać na każdym rozgałęzieniu i końcu linii. Pierwszą oprawę zasilaną z szafy oświetlenia ulicznego należy połączyć z szyną PE taśmą Fe-Zn25x4mm. Dla wszystkich odbiorów projektuje się system prądu przemiennego 4-przewodowy (L1,L2,L3, PEN).

3 Pomiary odbiorcze

Należy wykonać sprawdzenie odbiorcze. Wszystkie czynności, za pomocą których kontroluje się zgodność instalacji elektrycznej z odpowiednimi wymaganiami normy PN-HD 60364-6 powinny obejmować: oględziny, próby i protokołowanie.

Oględziny należy wykonać przed próbami i powinny obejmować następujące sprawdzenia:

- sposób ochrony przed porażeniem prądem elektrycznym,
- dobór przewodów z uwagi na obciążalności prądową i spadek napięcia,
- dobór i nastawienie urządzeń zabezpieczających,
- występowanie i prawidłowe umieszczenie właściwych urządzeń do odłączania izolacyjnego i łączenia,
- prawidłowe oznaczenie przewodów neutralnych i ochronnych,
- obecność schematów, napisów ostrzegawczych lub innych podobnych informacji,
- oznaczenie obwodów, urządzeń zabezpieczających przed prądem przetężeniowym, zacisków, itp.,
- poprawność połączeń przewodów,

- występowanie ciągłości przewodów ochronnych, w tym przewodów ochronnych połączeń wyrównawczych głównych i połączeń wyrównawczych dodatkowych,
- dostępność urządzeń, umożliwiającą wygodną obsługę, identyfikację,

Próby powinny obejmować czynności w następującej kolejności:

- ciągłość przewodów,
- rezystancja izolacji instalacji elektrycznej,
- ochrona za pomocą SELV, PELV lub separacji elektrycznej,
- samoczynne wyłączanie zasilania,
- ochrona uzupełniająca,
- sprawdzenie biegunowości,
- sprawdzenie kolejności faz,
- próby funkcjonalne i operacyjne,
- spadek napięcia,

Po zakończeniu czynności sprawdzających należy sporządzić protokół odbiorczy. W protokole należy podać osobę lub osoby odpowiedzialne za bezpieczeństwo, budowę i sprawdzenie instalacji, uwzględniając indywidualną odpowiedzialność tych osób w stosunku do osoby zlecającej pracę.

Zaleca się sporządzenie protokołu według wzorów zgodnie z normą PN-HD 60364-6.

Dokumentacja powykonawcza

Wykonawca zobowiązany jest do sporządzenia i przekazania Inwestorowi szczegółowej dokumentacji powykonawczej. Dokumentacja powinna być przekazana w terminie realizacji zamówienia.

Dokumentacja odbiorowa powinna być spięta, posiadać ponumerowane strony z załączonym spisem zawartości w segregatorze. Dokumentacja musi być przejrzysta, czytelna i wykonana w sposób schludny. Każdy atest, deklaracja zgodności i inny dokument powinien być czytelny, posiadać opis o treści "Materiały zostały wbudowane do:....." (jeżeli jest to kopia posiadać pieczętkę „Za zgodność z oryginałem”) oraz opieczętowane i podpisane przez Kierownika Budowy.

Uwaga!!! Nieczytelna i niekompletna dokumentacja powykonawcza będzie podstawą do nieprzystąpienia ze strony Zamawiającego do czynności odbioru końcowego.

Dokumentacja powykonawcza powinna zawierać:

- kompletną Dokumentację techniczną powykonawczą, składającą się z poszczególnych dokumentów składowych uaktualnionych o wprowadzone zmiany,
- protokoły, badania i pomiary wynikające z dokumentacji technicznej a w szczególności: pomiar natężenia oświetlenia podstawowego i awaryjnego, sprawdzenie ciągłości przewodów, rezystancja izolacji, sprawdzenie skuteczności ochrony przeciwporażeniowej, sprawdzenie działania wyłączników różnicowo-prądowych
- instrukcje funkcjonowania, obsługi i konserwacji potrzebne do eksploatacji instalacji i urządzeń.

Kontrola, badania i odbiór wyrobów i robót budowlanych

Wykonawca jest odpowiedzialny za pełną kontrolę robót, jakości materiałów i elementów i musi zapewnić odpowiedni system kontroli oraz możliwość pobierania próbek i badania materiałów i robót. Wykonawca będzie prowadził pomiary i badania materiałów oraz robót z częstotliwością gwarantującą, że roboty wykonano zgodnie z wymaganiami zawartymi w dokumentacji projektowej i specyfikacjach technicznych.

Podczas trwania robót Inspektor Nadzoru będzie na bieżąco kontrolował jakość robót. Kontrole będą dotyczyły zgodności z wymogami norm, certyfikatów, wytycznymi wykonania i odbioru robót oraz dokumentacji technicznej. Zanim instalacje elektryczne zostaną przekazane do odbioru powinny być poddane badaniom i próbą określonym w normach. Próby i pomiary wykonywane w czasie budowy powinny obejmować pomiar rezystancji izolacji, biegunowości i ciągłości połączeń. Wykonawca musi zapewnić niezbędne przyrządy pomiarowe do wykonywania prób. Na poszczególnych etapach robót Wykonawca musi przeprowadzić niezbędne próby i pomiary dla kolejnych fragmentów instalacji elektrycznej. Wykonanie tych czynności powinno być odnotowane w dzienniku budowy. Po wykonaniu instalacji, ale przed podaniem napięcia Wykonawca musi dokonać oględzin instalacji w celu stwierdzenia kompletności i zgodności instalacji z projektem, właściwego doboru i montażu urządzeń oraz braku widocznych uszkodzeń. Czynności te powinny zostać odnotowane w dzienniku budowy.

Pomiary i kontrole powinny dotyczyć:

- Zgodności wykonania robót z dokumentacją projektową,
- Wykonanie pomiarów rezystancji uziemienia, izolacji, pomiarów skuteczności ochrony przeciwporażeniowej z przekazaniem wyników do protokołu odbioru

Jeśli uzyskano satysfakcjonujące wyniki pomiarów, Wykonawca powinien dokonać uruchomienia instalacji i pokazać jej prawidłowe działanie zgodnie z rysunkami i specyfikacją.

Pomiary i kontrole powinny dotyczyć:

- ciągłości połączeń obwodów,
- rezystancji uziomu,
- rezystancji izolacji,
- skuteczności działania środków ochrony przeciwporażeniowej.

Wszystkie badania i pomiary będą przeprowadzane zgodnie z wymaganiami norm. W przypadku, gdy normy nie obejmują jakiegokolwiek badania wymaganego można stosować wytyczne krajowe, albo inne procedury, zaakceptowane przez inspektora nadzoru inwestorskiego. Przed przystąpieniem do pomiarów lub badań Wykonawca powiadomi inspektora nadzoru inwestorskiego o rodzaju, miejscu i terminie pomiaru lub badania. Po ich wykonaniu Wykonawca przedstawi inspektorowi nadzoru inwestorskiego wyniki badań.

Pomiary instalacji teletechnicznych:

Pomiar każdego toru transmisyjnego poziomego (miedzianego) powinien zawierać:

- rezystancja pary,
- czas propagacji,
- tłumienność,
- przesłuch,

Należy wykonać pomiary natężenia oświetlenia.

Do pomiarów należy stosować luksomierz. W pomieszczeniach całą powierzchnię wnętrza należy podzielić na kwadraty i mierzyć natężenie oświetlenia w punktach pomiarowych, położonych w środku każdego kwadratu, na wysokości płaszczyzny roboczej.

Wymagania dotyczące przedmiaru i obmiaru robót

Obmiar robót trzeba wykonywać w obecności Inspektora Nadzoru. Obmiar przeprowadzony powinien być zgodnie z obowiązującymi zasadami zarówno na etapie wykonywania, jak i po zakończeniu wykonywania elementu robót stanowiącego odrębną całość obiektu.

Obmiar trzeba wykonać w jednostkach i zgodnie z zasadami przyjętymi w kosztorysowaniu.

Odbiór robót budowlanych

Po zakończeniu budowy Wykonawca jest zobowiązany dostarczyć Inwestorowi następujące dokumenty:

- Plany i schematy instalacji zmienione na podstawie rysunków roboczych,
- Pisemne uzgodnienia odstępstw od projektu z przedstawicielem inwestora oraz z zespołem projektowym,
- Dziennik budowy i książkę obmiarów,
- Protokoły odbiorów częściowych,
- Instrukcji użytkowania urządzeń, gwarancje, atesty, dowody zakupu i wszelkie dokumenty związane z zastosowanymi urządzeniami i materiałami,
- Protokoły sprawdzenia, skuteczności i wydajności urządzeń i instalacji.

Wyżej wymienione wymagania dotyczące dokumentów mogą ulec zmianom i poszerzeniom.

Odbioru końcowego dokonuje komisja odbiorcza powołana przez Inwestora. Obowiązkowo w skład komisji wchodzi:

- Przedstawiciele inwestora, w tym inspektor nadzoru,
- Kierownik budowy (główny wykonawca robót),
- Kierownik robót elektrycznych,
- Przedstawiciele użytkownika obiektu.

Rozliczenie robót

Według umowy

Dokumenty odniesienia

Dokumentacja budowlana i wykonawcza przedmiotowego zadania, dodatkowo należy podczas realizacji obiektu przestrzegać postanowień obowiązujących przepisów dotyczących budowy, a w szczególności:

- Ustawa z dnia 7 lipca 1994 roku Prawo Budowlane (Jedn. tekst Dz.U. 207/2006, poz. 1118 z późn. zm.).
- Ustawa z dnia 10 kwietnia 1997 roku Prawo Energetyczne (Jedn. tekst Dz.U. 89/2006 poz. 625 z późn. zm.).
- Ustawa z dnia 24 sierpnia 1991 roku o ochronie przeciwpożarowej (Jedn. tekst Dz.U. 147/2002 poz. 1129 z późn. zm.).
- Ustawa z dnia 16 kwietnia 2004 roku o wyrobach budowlanych (Dz.U. 92/2004, poz. 881)
- Ustawa z dnia 21 grudnia 2004 roku o dozorcze technicznym (Dz.U. 122/2004, poz. 1321 z późn. zm.).
- Ustawa z dnia 27 kwietnia 2001 roku Prawo ochrony środowiska (Dz.U. 62/2001, poz. 627 z późn. zm.).
- Ustawa z dnia 21 marca 1985 roku o drogach publicznych (Jedn. tekst Dz.U. 204/2004, poz. 2086).
- Rozporządzenie Ministra Infrastruktury z dnia 12 kwietnia 2002 roku w sprawie warunków technicznych jakim powinny odpowiadać budynki i ich usytuowanie (Dz.U. 75/2002 poz. 690 z późn. zm.)
- Rozporządzenie Ministra Spraw Wewnętrznych i Administracji z dnia 07 czerwca 2010 roku w sprawie ochrony przeciwpożarowej budynków, innych obiektów budowlanych i terenów (Dz.U. 109/2010 poz. 719)
- Rozporządzenie Ministra Pracy i Polityki Socjalnej z dnia 26 września 1997 roku w sprawie ogólnych przepisów bezpieczeństwa i higieny pracy (Jedn. tekst Dz.U. 169/2003 poz. 1650 z późn. zm.).
- Rozporządzenie Ministra Infrastruktury z dnia 6 lutego 2003 roku w sprawie bezpieczeństwa i higieny pracy podczas wykonywania robót budowlanych (Dz.U. 47/2003, poz. 401).
- Rozporządzenie Ministra Gospodarki z dnia 17 września 1999 roku w sprawie bezpieczeństwa i higieny pracy przy urządzeniach i instalacjach energetycznych (Dz.U. 80/1999, poz. 912)..
- Rozporządzenie Ministra Infrastruktury z dnia 23 czerwca 2003 roku w sprawie informacji dotyczącej bezpieczeństwa i ochrony zdrowia oraz planu bezpieczeństwa i ochrony zdrowia (Dz.U. 120/2003 poz. 1126).
- Rozporządzenie Ministra Gospodarki z dnia 4 maja 2007 r. w sprawie szczegółowych warunków funkcjonowania systemu elektroenergetycznego (Dz.U. 93/2007 poz. 623).
- Rozporządzenie Ministra Infrastruktury z dnia 26 października 2005 roku w sprawie warunków technicznych, jakim powinny odpowiadać telekomunikacyjne obiekty budowlane i ich usytuowanie (Dz.U. 219/2005, poz. 1864).
- Rozporządzenie Ministra Transportu i Gospodarki Morskiej z dnia 2 marca 1999 roku w sprawie warunków technicznych jakim powinny odpowiadać drogi publiczne i ich usytuowanie (Dz.U. 43/1999 poz. 430 z późn. zm.).
- Rozporządzenie Ministra Spraw Wewnętrznych i Administracji z dnia 24 lipca 2009 roku w sprawie przeciwpożarowego zaopatrzenia w wodę oraz dróg pożarowych (Dz.U. 124/2009 poz. 1030).

- Rozporządzenie Ministra Spraw Wewnętrznych i Administracji z dnia 20 czerwca 2007 roku w sprawie wykazu wyrobów służących zapewnieniu bezpieczeństwa publicznego lub ochronie zdrowia i życia oraz mienia, a także zasad wydawania tych wyrobów do użytkowania (Dz.U.143/2007 poz.1002 z późn.zm.)

1 Obowiązujące normy

Jako normy obowiązujące należy traktować normy przywołane w rozporządzeniu MI w sprawie warunków technicznych jakim powinny odpowiadać budynki i ich usytuowanie.

- PN-EN 62305-1:2008 Ochrona odgromowa. Część 1: Zasady ogólne.
- PN-EN 62305-2:2008 Ochrona odgromowa. Część 2: Zarządzanie ryzykiem.
- PN-EN 62305-3:2009 Ochrona odgromowa. Część 3: Uszkodzenia fizyczne obiektów i zagrożenie życia
- PN-EN 62305-4:2009 Ochrona odgromowa. Część 4: Urządzenia elektryczne i elektroniczne w obiektach.
- PN-B-02171:1988 Ocena wpływu drgań na ludzi w budynkach.
- PN-B-02151-02:1987 Akustyka budowlana. Ochrona przed hałasem pomieszczeń w budynkach. Dopuszczalne wartości poziomu dźwięku w pomieszczeniach.
- PN-HD 308 S2:2007 Identyfikacja żył w kablach i przewodach oraz w przewodach sznurowych.
- PN-EN 12464-1:2004 Światło i oświetlenie. Oświetlenie miejsc pracy we wnętrzach. Część 1: Miejsca pracy we wnętrzach.
- PN-HD 60364-1:2010 Instalacje elektryczne niskiego napięcia. Część 1: Wymagania podstawowe, ustalanie ogólnych charakterystyk, definicje.
- PN-HD 60364-4-41:2009 Instalacje elektryczne niskiego napięcia. Część 4-41: Ochrona zapewnienia bezpieczeństwa. ochrona przed porażeniem elektrycznym.
- PN-IEC 60364-4-42:1999 Instalacje elektryczne w obiektach budowlanych. Ochrona dla zapewnienia bezpieczeństwa. Ochrona przed skutkami oddziaływania cieplnego.
- PN-IEC 60364-4-43:1999 Instalacje elektryczne w obiektach budowlanych. Ochrona dla zapewnienia bezpieczeństwa. Ochrona przed prądem przetężeniowym.
- PN-IEC 60364-4-442:1999 Instalacje elektryczne w obiektach budowlanych. Ochrona dla zapewnienia bezpieczeństwa. Ochrona przed przepięciami. Ochrona instalacji niskiego napięcia przed przejściowymi przepięciami i uszkodzeniami przy doziemieniach w sieciach wysokiego napięcia.
- PN-IEC 60364-4-443:1999 Instalacje elektryczne w obiektach budowlanych. Ochrona dla zapewnienia bezpieczeństwa. Ochrona przed przepięciami. Ochrona przed przepięciami atmosferycznymi lub łączeniowymi.
- PN-IEC 60364-4-444:2001 Instalacje elektryczne w obiektach budowlanych. Ochrona dla zapewnienia bezpieczeństwa. Ochrona przed przepięciami. Ochrona przed zakłóceniami elektromagnetycznymi (EMI) w instalacjach obiektów budowlanych.
- PN-IEC 60364-4-45:1999 Instalacje elektryczne w obiektach budowlanych. Ochrona dla zapewnienia bezpieczeństwa. Ochrona przed obniżeniem napięcia.
- PN-IEC 60364-4-473:1999 Instalacje elektryczne w obiektach budowlanych. Ochrona dla zapewnienia bezpieczeństwa. Środki ochrony przed prądem przetężeniowym.

- PN-IEC 364-4-481:1994 Instalacje elektryczne w obiektach budowlanych. Ochrona zapewniająca bezpieczeństwo. Dobór środków ochrony w zależności od wpływów zewnętrznych. Wybór środków ochrony przeciwporażeniowej w zależności od wpływów zewnętrznych (w zakresie pkt.481.3.1.1)
- PN-IEC 60364-4-482:1999 Instalacje elektryczne w obiektach budowlanych. Ochrona dla zapewnienia bezpieczeństwa. Ochrona przeciwpożarowa.
- PN-IEC 60364-5-51:2000 Instalacje elektryczne w obiektach budowlanych. Dobór i montaż wyposażenia elektrycznego. Postanowienia ogólne
- PN-IEC 60364-5-52:2002 Instalacje elektryczne w obiektach budowlanych. Dobór i montaż wyposażenia elektrycznego. Oprzewodowanie.
- PN-IEC 60364-5-523:2001 Instalacje elektryczne w obiektach budowlanych. Dobór i montaż wyposażenia elektrycznego. Obciążalność prądowa długotrwała przewodów.
- PN-IEC 60364-5-53:2000 Instalacje elektryczne w obiektach budowlanych. Dobór i montaż wyposażenia elektrycznego. Aparatura rozdzielcza i sterownicza.
- PN-IEC 60364-5-534:2003 Instalacje elektryczne w obiektach budowlanych. Dobór i montaż wyposażenia elektrycznego. Urządzenia do ochrony przed przepięciami.
- PN-IEC 60364-5-537:1999 Instalacje elektryczne w obiektach budowlanych. Dobór i montaż wyposażenia elektrycznego. Urządzenia do odłączania izolacyjnego i łączenia.
- PN-HD 60364-5-54:2010 Instalacje elektryczne niskiego napięcia. Część 5-54: Dobór i montaż wyposażenia elektrycznego. Uziemienia, przewody ochronne i przewody połączeń ochronnych.
- PN-IEC 60364-5-551:2003 Instalacje elektryczne w obiektach budowlanych. Dobór i montaż wyposażenia elektrycznego. Niskonapięciowe zespoły prądotwórcze.
- PN-HD 60364-5-559:2010 Instalacje elektryczne w obiektach budowlanych. Część 5-59: Dobór i montaż wyposażenia elektrycznego. Inne wyposażenie. Sekcja 559: Oprawy i instalacje oświetleniowe.
- PN-IEC 60364-5-56:1999 Instalacje elektryczne w obiektach budowlanych. Dobór i montaż wyposażenia elektrycznego. Instalacje bezpieczeństwa.
- PN-HD 60364-6:2008 Instalacje elektryczne niskiego napięcia. Część 6: Sprawdzenie.
- PN-HD 60364-7-701:2010 Instalacje elektryczne niskiego napięcia. Wymagania dotyczące specjalnych instalacji lub lokalizacji. Pomieszczenia wyposażone w wannę lub prysznic.
- PN-IEC 60364-7-702:1999 Instalacje elektryczne w obiektach budowlanych. Wymagania dotyczące specjalnych instalacji lub lokalizacji. baseny pływackie i inne.
- PN-HD 60364-7-703:2007 Instalacje elektryczne w obiektach budowlanych. Wymagania dotyczące specjalnych instalacji lub lokalizacji. Pomieszczenia i kabiny zawierające ogrzewacze sauny.
- PN-HD 60364-7-704:2010 Instalacje elektryczne niskiego napięcia. Wymagania dotyczące specjalnych instalacji lub lokalizacji. Instalacje na terenie budowy i rozbiórki.
- PN-IEC 60364-7-705:1999 Instalacje elektryczne w obiektach budowlanych. Wymagania dotyczące specjalnych instalacji lub lokalizacji. Instalacje elektryczne w gospodarstwach rolniczych i ogrodniczych.
- PN-IEC 60364-7-706:2000 Instalacje elektryczne w obiektach budowlanych. Wymagania dotyczące specjalnych instalacji lub lokalizacji. Przestrzenie ograniczone powierzchniami przewodzącymi.

- PN-IEC 60364-7-714:2003 Instalacje elektryczne w obiektach budowlanych. Wymagania dotyczące specjalnych instalacji lub lokalizacji. Instalacje oświetlenia zewnętrznego.
- PN-HD 60364-7-715:2006 Instalacje elektryczne w obiektach budowlanych. Część 7-715: Wymagania dotyczące specjalnych instalacji lub lokalizacji. Instalacje oświetleniowe o bardzo niskim napięciu.
- PN-HD 60364-7-740:2009 Instalacje elektryczne w obiektach budowlanych. Część 7-740: Wymagania dotyczące specjalnych instalacji lub lokalizacji. Tymczasowe instalacje obiektów, urządzeń rozrywkowych, i straganów na terenie wesołych miasteczek i cyrków.
- PN-EN 60445:2010 Zasady podstawowe i bezpieczeństwa przy współdziałaniu człowieka z maszyną, znakowanie i identyfikacja. Identyfikacja zacisków urządzeń i zakończeń przewodów.
- PN-EN 60446:2010 Zasady podstawowe i bezpieczeństwa przy współdziałaniu człowieka z maszyną, znakowanie i identyfikacja. Identyfikacja przewodów barwami albo alfanumerycznymi.
- PN-E-05204:1994 Ochrona przed elektrycznością statyczną. Ochrona obiektów, instalacji i urządzeń. Wymagania.
- PN-E-05010:1991 Zakresy napięciowe instalacji w obiektach budowlanych.
- PN-E-05115:2002 Instalacje elektroenergetyczne prądu przemiennego o napięciu wyższym od 1 kV.
- PN-E-08501:1988 Urządzenia elektryczne. Tablice i znaki bezpieczeństwa.
- PN-EN 50160:2002 Parametry napięcia zasilającego w publicznych sieciach rozdzielczych
- PN-EN 50310:2007 Stosowanie połączeń wyrównawczych i uziemiających w budynkach z zainstalowanym sprzętem informatycznym.
- PN-EN 60529:2003 Stopnie ochrony zapewnianej przez obudowy (kod IP).
- PN-EN 61140:2005 Ochrona przed porażeniem prądem elektrycznym. Wspólne aspekty instalacji i urządzeń.
- PN-IEC 61239:2000 Znakowanie urządzeń elektrycznych danymi znamionowymi dotyczącymi zasilania elektrycznego. Wymagania bezpieczeństwa.
- PN-EN 1838:2005 Zastosowania oświetlenia. Oświetlenie awaryjne.
- PN-EN 50172:2005 Systemy awaryjnego oświetlenia ewakuacyjnego.
- PN-EN 1363-1:2001 Badania odporności ogniowej. Część 1: Wymagania ogólne.
- PN-EN 50200:2003 Metoda badania palności cienkich przewodów i kabli bez ochrony specjalnej stosowanych w obwodach zabezpieczających.
- PN-ISO 7010:2006 Symbole graficzne. Barwy bezpieczeństwa i znaki bezpieczeństwa. Znaki bezpieczeństwa stosowane w miejscach pracy i w obszarach użyteczności publicznej.
- PN-N-01256-02:1992 Znaki bezpieczeństwa. Ewakuacja.
- PN-N-01256-5:1998 Znaki bezpieczeństwa. Zasady umieszczania znaków bezpieczeństwa na drogach ewakuacyjnych i drogach pożarowych.
- PN-EN 81-72:2005 Przepisy bezpieczeństwa dotyczące budowy i instalowania dźwigów. Szczególne zastosowania dźwigów osobowych i towarowych. Część 72: Dźwigi dla straży pożarnej.

2 *Inne normy*

- PN-E-05202:1992 Ochrona przed elektrycznością statyczną. Bezpieczeństwo pożarowe i/lub wybuchowe.
- PN-EN 50171:2002 Niezależne systemy zasilania.
- PN-EN 60073:2003 Zasady podstawowe i bezpieczeństwa przy współdziałaniu człowieka z maszyną, oznaczenie i identyfikacja. Zasady kodowania wskaźników i elementów manipulacyjnych.
- PN-E-05003/01:1986 Ochrona odgromowa obiektów budowlanych. Wymagania ogólne.
- PN-E-05003/03:1989 Ochrona odgromowa obiektów budowlanych. Ochrona obostrzona.
- PN-E-05003/04:1992 Ochrona odgromowa obiektów budowlanych. Ochrona specjalna.
- PN-IEC 61024-1:2001 Ochrona odgromowa obiektów budowlanych. Zasady ogólne.
- PN-IEC 61024-1-1:2001 Ochrona odgromowa obiektów budowlanych. Zasady ogólne. Wybór poziomów ochrony dla urządzeń piorunochronnych.
- PN-IEC 61024-1-2:2002 Ochrona odgromowa obiektów budowlanych. Zasady ogólne. Przewodnik B. Projektowanie, montaż, konserwacja i sprawdzanie.
- PN-IEC 61312-1:2001 Ochrona przed piorunowym impulsem elektromagnetycznym. Zasady ogólne.
- PN-IEC/TS 61312-2:2003 Ochrona przed piorunowym impulsem elektromagnetycznym. Część 2: Ekranowanie obiektów, połączenia wewnątrz obiektów i uziemienia.
- PN-IEC/TS 61312-3:2004 Ochrona przed piorunowym impulsem elektromagnetycznym. Część 3: Wymagania dotyczące urządzeń do ograniczania przepięć.
- PKN-CEN/TR 13201-1:2007 Oświetlenie dróg - Część 1: Wybór klas oświetlenia.
- PN-EN 13201-2:2007 Oświetlenie dróg - Część 2: Wymagania oświetleniowe.
- PN-EN 13201-3:2007 Oświetlenie dróg - Część 3: Obliczenia oświetleniowe.
- PN-EN 13201-4:2007 Oświetlenie dróg - Część 4: Metody pomiarów parametrów oświetlenia.
- PN-EN 12464-2:2008 Światło i oświetlenie - Oświetlenie miejsc pracy - Część 2: Miejsca pracy na zewnątrz
- ZN-96/TP S.A. - 004 Zbliżenia i skrzyżowania z innymi urządzeniami uzbrojenia terenowego. Ogólne wymagania i badania.
- ZN-96/TP S.A. - 011 Telekomunikacyjna kanalizacja kablowa. Ogólne wymagania techniczne.
- ZN-96/TP S.A. - 015 Rury polipropylenowe i polietylenowe kanalizacji pierwotnej. Wymagania i badania.
- ZN-96/TP S.A. - 020 Złączki rur. Wymagania i badania.
- ZN-96/TP S.A. - 021 Uszczelki końców rur kanalizacji kablowej. Wymagania i badania.