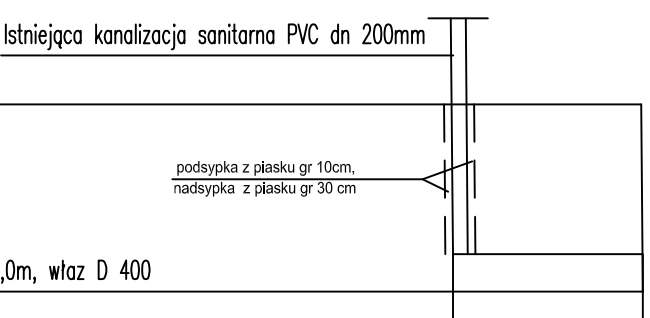


Opis powierzchni terenu projektowanego chodnik

Opis powierzchni terenu istniejącego jezdnia asfalt

Profil sieci kanalizacji sanitarnej (odgalezień)

Skala 1:100/100



P.p. = 160,00

| | | | |
|-----------------------------------|--|-----------|---|
| Rzędna istniejącego terenu | 173,18 | 173,20 | Projektowana studnia betonowa dn 1,0m, właz D 400 |
| Rzędna dna proj. kanału | 170,65 | 170,67 | |
| Zagłębienie dna przewodu | 2,53 | 2,53 | |
| Proj. spadek, średnica, odległość | PVC ϕ 200mm, $i=8,0\%$, $L=2,50$ | file SN 8 | |
| Odległości | 0,00 | 2,50 | |

KS

KS1

| | | | |
|---|---|--|-------------------|
| SBKIM | | Wojciech Gryzbowski ul. Kołodziejska 25c, 15-256 Białystok tel. 509898001, e-mail: sbkim@o2.pl NIP 5431703105, REGON 368771896 | |
| Stadium : P.W. | Nazwa rysunku: profil przyłącza kanalizacji sanitarnej | Rysunek nr : 2 | Data : 10.2018 |
| Skala : 1:100/100 | Obiekt: Rozbudowa ulicy Leśnej i Wojczyńskiego z podłączeniem do ul. Raczkowskiej w Suwałkach - branża sanitarna (kanalizacja sanitarna) | BRANŻA SANITARNA | |
| Opracował: Inż. i nadzorca: mgr inż. Agata Fedonuk Waliko nr upr. PDL/0049/PWOS/12 | | | |
| Współpracownik: Inż. Mariusz Waliko | | | |